

LUONNOS

Hallituksen esitys eduskunnalle uuden tieliikennelain ja eräiden siihen liittyvien lakien muuttamisesta

ESITYKSEN PÄÄASIALLINEN SISÄLTÖ

Uutta, pääosin 1.6.2020 voimaan tulevaa tieliikennelakia muutettaisiin liikenne- ja viestintäministeriön hallinnonalalla toteutetun virastouudistuksen vuoksi. Lisäksi lakia uudistettaisiin siten, että tieliikennekäyttöön hyväksytyjä niin sanottuja HCT-ajoneuvoyhdistelmiä (*High Capacity Transport*) ja raskaita moottorikelkkoja koskevat säännökset sisällytettäisiin lakiin. Myös erikoiskuljetuksia koskeviin säännöksiin tehtäisiin HCT-ajoneuvoyhdistelmiin liittyviä muutoksia. Tieliikennelakiin, ajokorttilakiin ja sakon täytäntöönpanosta annettuun lakiin tehtäisiin samalla myös korjauksia ja täydennyksiä. Lakien on tarkoitus tulla voimaan 1.6.2020.

Sisällys

PERUSTELUT

1. Asian tausta ja valmistelu	3
1.1 Tausta	3
1.2 Valmistelu	3
2. Nykytila ja sen arviointi	3
2.1 Uuden tieliikennelain pääasiallinen sisältö ja rakenne	3
2.2 Muutostarpeet	4
3. Tavoitteet	8
4. Ehdotukset ja niiden vaikutukset	9
4.1 Keskeiset ehdotukset	9
4.2 Pääasialliset vaikutukset	10
5. Lausuntopalaute	18
6. Säännöskohtaiset perustelut	18
7. Voimaantulo	47
8. Toimeenpano ja seuranta	47
9. Suhde muihin esityksiin	48
10. Suhde perustuslakiin ja säätämisyjärjestys	48

LAKIEHDOTUKSET

49

1. Tieliikennelaki
2. Ajokorttilaki
3. Laki sakon täytäntöönpanosta

PERUSTELUT

1. Asian tausta ja valmistelu

1.1. Tausta

Eduskunta hyväksyi uutta tieliikennelakia koskevan hallituksen esityksen (180/2017 vp) 10.8.2018. Laki (729/2018) tulee pääosin voimaan 1.6.2020.

Uuden tieliikennelain hyväksymisen jälkeen on tapahtunut lainsäädännöllisiä muutoksia, jotka edellyttävät uuden lain muuttamista vielä ennen sen tuloa voimaan.

Tällaisia muutoksia ovat liikenne- ja viestintäministeriön hallinnonalalla toteutettu virastouudistus (hyväksytyt lait 935/2018 ja 862/2009, Liikenne- ja viestintäviraston sekä Väyläviraston perustaminen), sekä HCT-ajoneuvoyhdistelmän (*High Capacity Transport*) ja raskaan moottorikelkan hyväksyminen tieliikennekäyttöön.

HCT-ajoneuvoyhdistelmät hyväksyttiin tieliikennekäyttöön ajoneuvojen käytöstä tiellä annetun asetuksen (1257/1992; jäljempänä *käyttöasetus*) muutoksella 10.1.2019. Uuden tieliikennelain tullessa voimaan 1.6.2020 käyttöasetus kumoutuu ja siksi asetuksen muutokset on sisällytettävä uuteen tieliikennelakiin. HCT-yhdistelmän hyväksyminen edellyttää lisäksi muutoksia erikoiskuljetuksia koskeviin säännöksiin.

Raskas moottorikelkka on uusi moottorikelkkailureitillä käytettävä ajoneuvotyyppi. Eduskunta hyväksyi raskasta moottorikelkkaa koskevan hallituksen esityksen ajoneuvolain 16 ja 64 a §:n sekä eräiden siihen liittyvien lakien muuttamisesta (185/2018 vp) 28.12.2018. Voimassa olevaan tieliikennelakiin, tieliikenneasetukseen (182/1982) ja käyttöasetukseen tehdyt muutokset, jotka kumoutuvat 1.6.2020, tulee sisällyttää uuteen tieliikennelakiin.

Nyt ehdotettavilla laeilla tehtäisiin joitain korjauksia ja kokonaisuuden yhtenäisyyttä parantavia muutoksia. Uuden tieliikennelain muuttamisen lisäksi ajokorttilakia ja sakon täytäntöönpanosta annettuja lakia korjattaisiin.

1.2. Valmistelu

Esitys on valmisteltu liikenne- ja viestintäministeriössä.

Esitysluonnos on ollut lausuttavana 5.12.2019 – 16.1.2020 välisenä aikana. Lausunto on pyydetty 126 taholta (<https://www.lausuntopalvelu.fi/>).

2. Nykytila ja sen arviointi

2.1. Uuden tieliikennelain pääasiallinen sisältö ja rakenne

Uusi tieliikennelaksi kokoaa yhteen liikenteessä käyttäytymistä koskevat säännökset, kuten liikenteen yleiset periaatteet, liikennesäännöt ja ajoneuvojen käyttämistä tiellä koskevat säännöt. Laissa säädetään myös liikenteenohjauksesta ja liikenteenohjauksessa käytettävistä laitteista ja merkeistä sekä lain rikkomisesta määrättävästä liikennevirhemaksusta. Laki sisältää säädösliitteen johon on koottu liikenteenohjauslaitteet kuvineen ja selityksineen sekä luetteloitu ajoneuvojen käyttösääntöjen päämmittoja.

Uusi tieliikennelaki vähentää liikenteessä käyttäytymistä koskevien säännösten kokonaismäärää ja keventää hallinnollista taakkaa. Se myös lisää jossain määrin tienkäyttäjien omaa vastuullisuutta liikenneturvallisuudesta, liikenteen sujuvuudesta ja ympäristöstä. Uusi sääntely vastaa perustuslain, kansainvälisten tieliikenteen sopimusten ja Euroopan unionin lainsäädännön asettamiin vaatimuksiin.

Uudella tieliikennelailla säädetään useista sellaisista tieliikenteessä käyttäytymisen elementeistä, joista aiemmin on säädetty asetustasolla. Tällaisia uusia lain tasolla säädettäviä asioita ovat muun muassa moottorikäyttöisten ajoneuvojen suurimmat sallitut ajoneuvokohtaiset nopeudet, liikenne-merkit ja muut liikenteen ohjauslaitteet, ajoneuvolle ja ajoneuvoyhdistelmälle tiellä yleisesti sallitut mitat ja massat sekä ajoneuvon kuormaaminen, kuorman varmistaminen sekä hinaaminen. Kokoaamalla nämä säännökset yhteen selkeytetään sääntelyä tienkäyttäjien kannalta.

Eduskunnan liikenne- ja viestintävaliokunta piti hallituksen esityksestä uudeksi tieliikennelaksi antamassaan mietinnössä 16/2018 vp uutta lainsäädäntöä perusteltuna ja tarpeellisenä päivityksenä tämän päivän tilanteeseen. Kaikkia tienkäyttäjiä koskettavana on tärkeää, että sääntely on selkeää ja vastaa nykypäivän tarpeita. Valiokunta myös katsoi, että kokonaisuus on omiaan lisäämään liikenteen turvallisuutta ja sujuvuutta.

2.2. Muutostarpeet

Virastouudistus

Uuden tieliikennelain hyväksymisen jälkeen liikenne- ja viestintäministeriön hallinnonalalla toteutettiin virastouudistus, jossa perustettiin Liikenne- ja viestintävirasto ja Väylävirasto. Uusi tieliikennelaki tulisi saattaa vastaamaan muuttunutta virastotilannetta toimivaltaisten viranomaisten osalta. Virastouudistusta on käsitelty eduskunnan hyväksymässä hallituksen esityksessä 61/2018 vp ja eduskunnan liikenne- ja viestintävaliokunta on antanut esityksestä mietinnön 21/2018 vp.

HCT-ajoneuvoyhdistelmä

Eräiden ETA-valtiossa rekisteröityjen tai käyttöönotettujen ajoneuvojen ja ajoneuvoyhdistelmien suurimmat tiellä sallitut pituudet ja suurimmat sallitut massat muuttuivat käyttöasetuksen muutoksella 21.1.2019. Lisäksi sallittiin tiellä käytettäväksi uudentyyppisiä, aiemmista poikkeavia ajoneuvoyhdistelmiä. Nämä muutokset ehdotetaan nyt sisällytettäväksi tieliikennelakiin käyttöasetuksen kumoutuessa ja uuden tieliikennelain tullessa voimaan 1.6.2020.

Aiemman asetustasoisien sääntelyn sijaan uusi tieliikennelaki sisältää sen voimaan tullessa kaikki ajoneuvon käyttöä koskevat säännökset. Tämä on siksi, koska ajoneuvon käyttöä koskevat velvoitteet ja määräykset kohdistuvat pääosin ajoneuvon kuljettajaan ja ovat kuljettajan vastuu- ja tehtäväpiirissä.

Käyttöasetuksen muutoksella uudentyyppiselle ajoneuvoyhdistelmälle, HCT-yhdistelmälle, säädettiin suurimmat sallitut mittaa ja massaa koskevat vaatimukset, kääntyvyysvaatimukset sekä ajoneuvojen ja ajoneuvoyhdistelmän turvalliseen käyttöön liittyviä yhdistelmän vakautta, kytkentää ja varusteita koskevia vaatimuksia. Nämä esitetään sisällytettäväksi sellaisinaan uuteen tieliikennelakiin. Suurimmat tiellä sallitut ajoneuvon ja ajoneuvoyhdistelmän pituudet muuttuivat käyttöasetuksessa seuraavasti:

- Muun auton kuin M₂- ja M₃ –luokan ajoneuvon suurin tiellä sallittu pituus on 12 metrin sijaan 13 metriä, puoliperävaunun uusi vetopituus on 18 metriä ja varsinaisen perävaunun pituus 16,00 metriä.

- Kuorma-auton ja puoliperävaunun yhdistelmän suurin sallittu pituus on 16,50 metrin sijaan 23 metriä.
- Auton ja keskiakseliperävaunun yhdistelmän suurin tiellä sallittu pituus on 20,75 metriä entisen 18,75 metrin sijaan.
- Kuorma-auton ja yhden tai useamman perävaunun yhdistelmän suurin tiellä sallittu pituus on 34,50 metriä 25,25 metrin sijaan, josta mitasta vetoauton ohjaamon takana olevien kuormatilojen sisäpituuksien summa on 29,24 metriä 21,42 metrin sijaan.

Kuormatilojen suurimmat sallitut sisäpituudet perustuvat tiettyjen yhteisössä liikkuvien tieliikenteen ajoneuvojen suurimmista kansallisessa ja kansainvälisessä liikenteessä sallituista mitoista ja suurimmista kansainvälisessä liikenteessä sallituista painoista annetun neuvoston direktiivin 96/53/EY, *jäljempänä mitta- ja massadirektiivi*, moduuliperiaatteen mukaisesti moduulimittoihin 7,82 metriä ja 13,6 metriä. Käyttöasetuksessa säädetyt ja uuteen tieliikennelakiin nyt esitettävät suurimmat sallitut pituudet mahdollistavat käytettäväksi mitta- ja massadirektiivin vaatimukset täyttäviä kuorma-autoja, perävaunuja ja puoliperävaunuja kytkettyinä niin, että Suomessa sallittu kuormatilan pituus mahdollistuu. Direktiivin mukaisia mittoja soveltavasta jäsenvaltiosta oleva liikennöitsijä voi tällöin hyödyntää tasapuolisia kilpailuedellytyksiä, eli niin sanottua moduulimallia.

Myös ajoneuvoyhdistelmän massaa koskeva muutos tuli voimaan samassa yhteydessä. Auton ja keskiakseliperävaunun suurin sallittu massa on nyt 50 tonnia 44 tonnin sijaan. Uusille pidemmille nykyistä useampiakselisille yhdistelmille sallitut massat ovat kymmenenakselisena 74 tonnia ja vähintään yksitoista-akselisena 76 tonnia ilman paripyörävaatimusta.

Erikoiskuljetus

Uusien ja selvästi pidempien ja raskaampien ajoneuvoyhdistelmien tieliikennekäyttöön hyväksymisen jälkeen on myös tarpeen määritellä, minkälainen kuljetus katsotaan jatkossa erikoiskuljetukseksi. Erikoiskuljetuksilta edellytetään yhtäältä kuljetuksen turvallisuuteen liittyviä erityistoi-menpiteitä, mutta toisaalta erikoiskuljetuksiin käytettävälle ajoneuvoille ja ajoneuvoyhdistelmille sallitaan joitain käyttötarkoitukseen perustuvia poikkeuksia kaikkia ajoneuvoja koskevista teknisistä vaatimuksista.

Tarve erikoiskuljetuksen ja tavanomaisen tavarankuljetuksen välisen rajanvedon tarkentamiselle on noussut entistä selvemmin esiin erityisesti uusien, entistä pitempien ja painavampien puoliperävaunuyhdistelmien tultua yleisesti sallituiksi tavarankuljetuksissa. Säännösten tarkennustarve liittyy tilanteisiin, joissa on yleisesti käytetty akselimassoja, jotka ovat tiellä yleisesti sallittuja suurempia, ja tilanteisiin, joissa erikoiskuljetuksiin suunniteltu ajoneuvoyhdistelmä ei täytä normaalikuljetuksille säädettyjä kääntövyysvaatimuksia.

Rajanvetoa erikoiskuljetusten ja normaalikuljetusten välillä on syytä tarkentaa ja selkeyttää siten, että erikoiskuljetuksissa voidaan yksiselitteisesti käyttää niihin parhaiten soveltuvaa kalustoa ja ulkomailta Suomeen tuleva erikoiskuljetus olisi myös Suomessa sovellettavien säädösten mukaisesti erikoiskuljetus.

Erikoiskuljetuksella tarkoitetaan uuden tieliikennelain 2 §:n mukaan tiellä yleisesti sallittuja mittoja tai massoja koskevista säännöksistä poikkeavaa kuljetusta silloin, kun poikkeaminen on välttämätöntä johtuen jakamattomasta kuormasta, kuorman laadusta tai ajoneuvon käyttötarkoituksen edellyttämästä rakenteesta. Käytännössä erikoiskuljetus tehdään, kun jakamatonta esinettä ei voida kohuullisin kustannuksin tai vahingonvaaraa aiheuttamatta jakaa useampiin kuljetuksiin.

Uuden tieliikennelain 158 §:n mukaan erikoiskuljetuksen saa suorittaa edellyttäen, että ehkäistään kuljetuksesta aiheutuvaa vaaraa ja haittaa. Erikoiskuljetuksen yhteydessä on tarvittaessa käytettävä varoitusajoneuvoja ja liikenteenohjaajia. Erikoiskuljetuksessa kuorma on kuormattava sellaiseen ajoneuvoon tai ajoneuvoyhdistelmään, jolla kuljettaessa ei tarpeettomasti ylitetä tiellä yleisesti sallittuja mittoja eikä massoja. Ensisijaisesti on vältettävä sallitun leveyden ylittämistä ja toissijaisesti korkeuden ylittämistä. Liikenteen turvallisuusvirasto antaa tarvittaessa tarkemmat määräykset erikoiskuljetuksen suorittamisesta.

Erikoiskuljetus edellyttää pääsäännön mukaan lupaa. Uuden tieliikennelain 159 §:n mukaan erikoiskuljetukseen on oltava erikoiskuljetuslupa, jos:

- 1) kuljetus ylittää laissa sallitun massan;
- 2) kuljetus ylittää merkittävästi laissa sallitun mitan;
- 3) kuljetus ylittää laissa sallitun mitan ja kuljetukseen käytetään muussa kuin ETA-valtiossa rekisteröityä tai käyttöön otettua ajoneuvoa;
- 4) liikenneturvallisuus edellyttää lupaa kuljetuksen laadun vuoksi tai muusta erityisestä syystä; tai
- 5) kuljetusreitti, jolla kuljetus on mahdollinen, on määritettävä.

Näiden lisäksi Liikenne- ja viestintävirasto antaa tarkemmat määräykset siitä, milloin kuljetus edellyttää erikoiskuljetuslupaa, ja erikoiskuljetusluvan myöntämisen edellytyksistä.

Kaikki erikoiskuljetukset eivät tarvitse erikoiskuljetuslupaa, koska EU- ja ETA-maissa rekisteröidyillä kalustoilla suoritettaville kuljetuksille on olemassa niin sanotut vapaat mittarajat. Niiden rajoissa suoritettavat normaalimassaiset erikoiskuljetukset eivät tarvitse erikoiskuljetuslupaa.

Tyypillisiä erikoiskuljetuksia ovat jakamattomien esineiden, kuten koneiden, elementtien, rakennusten, nostureiden ja isojen tuotteiden kuljetukset. Erikoiskuljetus tulee kyseeseen silloin, kun jakamattonta esinettä ei voida kohtuullisin kustannuksin tai vahingonvaaraa aiheuttamatta jakaa useampiin kuljetuksiin.

Erikoiskuljetusluvan hakemisesta säädetään uuden tieliikennelain 191 §:ssä. Lupaan voidaan asettaa kuljetuksen reittiä, ajankohtaa ja muita kuljetuksen turvallisuuden ja sujuvuuden varmistamiseksi sekä liikenneympäristön suojaamiseksi tarvittavia ehtoja. Pirkanmaan ELY-keskus myöntää kaikki erikoiskuljetusluvut Manner-Suomessa. Erikoiskuljetuslupia myönnetään vuosittain 10 000–14 000.

Erikoiskuljetusluvista saa lisätietoa ELY-keskuksen internet-sivustolta <https://www.ely-keskus.fi/web/ely/erikoiskuljetukset>.

Raskas moottorikelkka

Hallituksen esityksen 185/2018 vp mukaan moottorirekien tekninen kehitys sekä moottorikelkkailun merkitys matkailuelinkeinolle ja talvimatkailun tarpeet puolsivat moottorikelkkoja koskevan sääntelyn uudistamista. Esityksen tavoitteena oli uudistaa sääntelyä siten, että yleiset moottorikelkkoja ja moottorikelkkojen käyttöä koskevat vaatimukset mukautetaan erityisesti tekniikan kehitykseen ja talvimatkailun tarpeisiin. Esityksen mukaan sääntelyä kevennettiin siten, että moottorikelkkojen käyttöä koskevat rajoitukset, jotka eivät ole moottorikelkkailureittien rakenteiden kestävyys- tai liikenneturvallisuuden näkökulmasta perusteltuja, puretaan tai mukautetaan tekniikan kehitykseen.

Ajoneuvolain määritelmiä uudistettiin niin, että lakiin lisättiin raskaan moottorikelkan määritelmä, joka tarkoittaa suurimmalta sallitulta omamassaltaan 0,8 tonnin painoisia, eli 300 kilogrammaa ”tavallista” moottorikelkkaa painavampaa moottorirekeä, jossa on olla kuljettajan lisäksi tilaa enintään neljälle henkilölle. Muutoksen tavoitteena oli mahdollistaa tiettyjen, nykyisin moottorireeksi katsottujen ajoneuvojen käyttö maastoliikennelain (1710/1995) ja tieliikennelain tarkoittamilla moottorikelkkailureiteillä, jotka on erikseen osoitettu sallituiksi raskaille moottorikelkoille. Raskaan moottorikelkan kuljettamiseen vaaditaan moottorikelkan kuljettamista vastaavasti T-luokan ajo-oikeus.

Muut muutokset uuteen tieliikennelakiin, ajokorttilakiin ja sakon täytäntöönpanosta annettuun lakiin

Uusi tieliikennelaki, ajokorttilaki ja sakon täytäntöönpanosta annettua laki edellyttävät korjauksia ja täydentämistä vielä ennen uuden tieliikennelain tuleamista voimaan.

Suuntamerkin antamista koskeva liikennesääntö on tarpeen korjata vastaamaan vuoden 1968 kansainvälisen tieliikennesopimusta.

Moottorikäyttöisen ajoneuvon tarpeettoman joutokäynnin kieltoa koskevaa säännöstä on tarpeen korjata niin, että tyhjäkäynnin kieltö koskee vain polttomoottorilla varustettua moottorikäyttöistä ajoneuvoa. Lisäksi on sallittava, että moottoria pidetään käynnissä ennen ajoon lähtemistä enemmän kuin neljä minuuttia, jos ajoneuvon käyttö, esimerkiksi paineilmajarrujen toiminta sitä edellyttää tai jos pakkasta on yli 15 astetta.

Kuorman varmistamista koskevaan sääntelyyn on esitetty tarkempaa ja täsmällisempää sääntelyä muun ohella liikennevalvonnan mahdollistamiseksi. Siksi kuorman varmistamisessa käytettävistä menetelmistä ja ajotilanteisiin liittyvistä hidastuvuuksien raja-arvoista on tarpeen säätää. Tämä on mahdollista toteuttaa Liikenne- ja viestintäviraston määräyksillä. Myös kuorman laadusta johtuvista poikkeuksista kuorman varmistamisessa on tarpeen määrätä yksityiskohtaisemmin, jos poikkeukset eivät aiheuta vaaraa liikenneturvallisuudelle.

Lain muutoksella on pantava kansallisesti täytäntöön mitta- ja massadirektiiviin EU-asetuksella (EU) 2019/1242 tehty muutos, jolla pyritään parantamaan päästöttömien, käytännössä sähkökäyttöisten, raskaiden ajoneuvojen kilpailuasemaa. Direktiivin mukaan päästöttömän ajoneuvon massa saa olla suurinta sallittua arvoa suurempi siltä osin kuin valmistaja osoittaa, että massan kasvu johtuu päästöttömän teknologian edellyttämästä lisäpainosta. Direktiivin mukaan lisäys saa olla enintään kaksi tonnia. Muutos on mahdollista toteuttaa niin, että se koskee kaksiakselista kuorma-autoa ja kolmiakselista nivellinja-autoa. Mitta- ja massadirektiiviin toteutettu muutos on tätä laajempi, mutta koska Suomessa on jo ennen muutosta ollut käytössä enimmäismassoja, jotka ovat suurempia kuin mitta- ja massadirektiivissä säädetyt, ei direktiiviin tehtyjen muutosten vuoksi ole tarvetta suurempiin muutoksiin.

Koululais- ja päivähoitokuljetusten merkitsemistä koskevaa sääntelyä on tarpeen tarkentaa niin, että koulu- ja päivähoitokyytiä osoittava merkintätapa yksinkertaistuu. Tärkeää on, että kyytiä osoittava kilpi tai kupu on kooltaan, sijoittelultaan ja näkyvyydeltään sellainen, että kyytiä odottavat näkevät sen riittävän kaukaa pysäyttääkseen ajoneuvon. Tällöin koulu- ja päivähoitokyydin merkki voi olla paitsi kilpi, myös esimerkiksi tieliikennelain mukaisen taksivalaisimen päälle tai tilalle asetettava kupu. Myöskään merkin sijoittamisesta ei ole tarpeen säätää tarkasti, vaan vähimmäisvaatimuksena tulee olla se, että se on sijoittelultaan ja näkyvyydeltään sellainen, että kyytiä odottavat näkisivät sen riittävän kaukaa pysäyttääkseen ajoneuvon. Koska merkitsemistä koskeva sääntely olisi laissa yleisempää, Liikenne- ja viestintävirastolle on tarpeen antaa toimivalta tarvittaessa antaa tarkempia määräyksiä kilven ja kuvun sijoittamisesta, koosta, väreistä sekä heijastavuus- ja valaisuominaisuuksista.

Koulukuljetuksista merkittävä osa tapahtuu pimeään aikaan valaisemattomilla teillä. Erityisesti näissä olosuhteissa on perusteltua varoittaa muita tielläliikkuja mahdollisesti tietä ylittävistä lapsista. Siksi on tarpeen säätää vilkkuvan varoitusvalaisimen käytöstä myös koulu- ja päivähoitokuljetukseen käytettävässä autossa.

Liikenne rikkomuksia koskevia säännöksiä on tarpeen korjata. Ajoneuvon kuljettajan liikennesääntöjen noudattamisvelvollisuudesta, joiden rikkomisena voidaan kuljettajalle määrätä liikennevirhemaksu, on tarpeen säätää tarkemmin. Tällöin sääntelymalli myös yksinkertaistuu. Joutokäynnin rikkomista koskeva säännös on poistettava tieliikennelaista, koska siitä säädetään pysäköintivalvonasta annetussa laissa.

Poikkeussäännöstä velvollisuudesta noudattaa liikennesääntöjä on tarpeen täydentää niin, että nimenomaisesti todetaan tienkäyttäjän velvollisuus noudattaa kaikissa tilanteissa poliisimiehen tai muun liikenteenohjaajan antamaa merkkiä. Tällöin muutos vastaa tavoiteltua nykytilannetta.

Siirtymäsäännösten täydentämistä on myös esitetty, koska muutoin laissa säädettyjä liikenteenohjauksen toimenpiteitä ei ennätetä toteuttaa. Siksi on perusteltua, että sulkualue ja varoitusviiva tulee merkitä lain liitteessä 4.1 säädetyllä tavalla kolmen vuoden kuluessa lain voimaantulosta. Samalla perusteella pyörätien merkitsemiseen on tarpeellista osoittaa kahden vuoden siirtymäaika lain voimaantulosta.

Voimassa olevan tieliikennelain ja sen nojalla annettujen säädösten nojalla on myönnetty lupia poiketa eräitä ajoneuvoja ja ajoneuvoyhdistelmiä koskevista vaatimuksista. Näiden lupien voimassaolosta on säädettävä voimassa olevan lain kumoutuessa toiminnan jatkuvuuden turvaamiseksi. Voimassa olevan tieliikennelain nojalla myönnettyjä poikkeuslupia ovat esimerkiksi erikoiskuljetusluvut (voimassaolevan lain 87 c §), joita on myönnetty vuosittain noin 10 000 kappaletta ja jotka ovat voimassa enimmillään vuoden. Voimassaolevan lain nojalla annetun ja kumoutuvan käyttöasetuksen 52 §:n nojalla on myönnetty yksittäisen ajoneuvon tai ajoneuvoyhdistelmän osalta poikkeuksia noudatettavista säännöksistä, jos se on ollut tarpeen uuden tekniikan kokeilun, tuotekehityksen tai muun erityisen syyn takia. Tällaisia lupia on myönnetty viime vuosina noin kymmenen vuosittain ja luvat on tyypillisesti myönnetty toistaiseksi voimassaolevina. Kumoutuvan käyttöasetuksen 52 §:n nojalla on lisäksi myönnetty poikkeuksia määräaikaisiin kokeiluihin ajoneuvoyhdistelmille, jotka ylittävät yleisesti tiellä sallitut mitat ja/tai massat. Kokeiluissa hankittiin tietoa erityisesti pitkien yhdistelmien soveltuvuudesta tieverkolle. Osa poikkeusluvista on voimassa vielä 1.6.2020 jälkeen eli uuden lain tullessa voimaan. Näiden lupien on tarpeen pysyä voimassa vanhan lain kumoutumisen jälkeen.

3. Tavoitteet

Uuden tieliikennelain hyväksymisen jälkeen ja ennen sen tuloa voimaan on tieliikenteen lainsäädännössä tapahtunut muutoksia, jotka tulee sisällyttää 1.6.2020 voimaan tulevaan uuteen tieliikennelakiin. Samalla tehtäisiin korjauksia ja parannuksia pykäliin. Myös ajokorttilakia ja sakon täytäntönpäntöä annettua lakia korjattaisiin joiltain osin.

Ehdotettava muutokset ovat välttämättömät liikenne- ja viestintäministeriön hallinnonalalla toteutetun virastouudistuksen vuoksi sekä HCT-ajoneuvoyhdistelmän ja raskaan moottorikelkan tieliikennekäyttöön hyväksymisen jälkeen ennen uuden tieliikennelain tuloa voimaan 1.6.2020. Näitä koskevat säännökset sisältyvät voimassa olevaan tieliikennelakiin (267/1981) ja käyttöasetukseen, jotka kumoutuvat uuden tieliikennelain tullessa voimaan.

4. Ehdotukset ja niiden vaikutukset

4.1. Keskeiset ehdotukset

Virastouudistus

Liikenne- ja viestintäministeriön hallinnonalla toteutetun virastouudistuksen vuoksi uusi tieliikennelaki muutettaisiin vastaamaan muuttunutta tilannetta toimivaltaisten viranomaisten osalta.

HCT-ajoneuvoyhdistelmä

Käyttöasetuksessa säädetyt HCT-ajoneuvoyhdistelmiä koskevat säännökset siirrettäisiin pääosin uuteen tieliikennelakiin. Joistakin teknisistä yksityiskohdista annettaisiin lakiin kirjattavien valtuuksien nojalla Liikenne- ja viestintäviraston määräyksiä. Pääosin kyse on ajoneuvojen ja ajoneuvoyhdistelmien pituuksista.

Liikenneturvallisuuden ylläpitämiseksi esitetään uuteen tieliikennelakiin sisällytettäväksi käyttöasetukseen tällä hetkellä sisältyvät pitkien ajoneuvoyhdistelmien kääntyvyysvaatimukset, kolminivellisen ajoneuvoyhdistelmän vakautta koskevat vaatimukset sekä pisimmille yhdistelmille säädetyt turvalaite- ja –varustevaatimukset. Säännökset säilytettäisiin sisällöltään pääpiirteissään nykyisiä säännöksiä vastaavina, mutta niihin tehtäisiin joitakin, säännöksiä sovellettaessa tarpeellisiksi todettuja tarkennuksia.

Erikoiskuljetus

Erikoiskuljetuksia koskevia säännöksiä ehdotetaan tarkennettavaksi erityisesti sen osalta, milloin kuljetus katsotaan erikoiskuljetukseksi. Edellä kerrottu HCT-ajoneuvoyhdistelmien tulo liikenteeseen on lisännyt tarvetta tarkentaa tulkintaa siitä, milloin voidaan soveltaa erikoiskuljetuksia koskevia poikkeuksia kaikkia kuljetuksia koskevista säännöksistä ja milloin kuljetus on merkittävä ja järjestettävä erikoiskuljetusta koskevien säännösten ja määräysten mukaisesti. Erikoiskuljetukseksi voitaisiin katsoa jakamattoman kuorman kuljetus, joka on tarkoituksenmukaista tehdä EU:ssa yleisesti sovellettavista maksimimitoista tai –massoista poikkeavalla kalustolla.

Raskas moottorikelkka

Uuteen tieliikennelakiin lisättäisiin raskasta moottorikelkkaa koskeva sääntely voimassa olevasta tieliikennelaista ja käyttöasetuksesta.

Muut muutokset uuteen tieliikennelakiin, ajokorttilakiin ja sakon täytäntöönpanosta annettuun lakiin

Uutta tieliikennelakia korjattaisiin ja sen yhtenäisyyttä parannettaisiin.

Suuntamerkin antamista muulla kuin suuntavalaisimella muutettaisiin vastaamaan vuoden 1968 kansainvälisen tieliikennesopimusta. Tyhjäkäynnin kieltoa säädettäisiin koskemaan vain polttomoottorilla varustettua moottorikäyttöistä ajoneuvoa. Lisäksi sallittaisiin, että polttomoottoria olisi mahdollista pitää käynnissä ennen ajoon lähtemistä enemmän kuin neljä minuuttia, jos ajoneuvon käyttö, esimerkiksi paineilmajarrujen toiminta sitä edellyttää tai jos pakkasta on yli 15 astetta.

Liikenne- ja viestintävirasto valtuutettaisiin antamaan määräyksiä kuorman varmistamisessa käytävistä menetelmistä, ajotilanteisiin liittyvistä hidastuvuuksien raja-arvojen määrittämisestä sekä kuorman laadusta johtuvista poikkeuksista kuorman varmistamisessa.

Lain muutoksella pantaisiin kansallisesti täytäntöön mitta- ja massadirektiiviin EU-asetuksella (EU) 2019/1242 tehty muutos, jolla pyritään parantamaan päästöttömien, käytännössä sähkökäyttöisten, raskaiden ajoneuvojen kilpailuasemaa. Direktiivin mukaan päästöttömän ajoneuvon massa saa olla suurinta sallittua arvoa suurempi siltä osin kuin valmistaja osoittaa, että massan kasvu johtuu päästöttömän teknologian edellyttämästä lisäpainosta. Direktiivin mukaan lisäys saa olla enintään kaksi tonnia. Muutos on mahdollista toteuttaa niin, että se koskee kaksiakselista kuorma-autoa ja kolmiakselista nivellinja-autoa. Mitta- ja massadirektiiviin toteutettu muutos on tätä laajempi, mutta koska Suomessa on jo ennen muutosta ollut käytössä enimmäismassoja, jotka ovat suurempia kuin mitta- ja massadirektiivissä säädetty, ei direktiiviin tehtyjen muutosten vuoksi ole tarvetta suurempiin muutoksiin.

Koululais- ja päivähoitokuljetusten merkitsemistä koskevaa sääntelyä uudistettaisiin niin, että koulu- ja päivähoitokyytiä osoittava merkintätapa yksinkertaistuu. Myöskään merkin sijoittamisesta ei ole tarpeen säätää tarkasti. Vähimmäisvaatimuksena merkitsemisessä tulisi olla se, että merkintä on sijoittelultaan ja näkyvyydeltään sellainen, että kyytiä odottavat näkevät sen riittävän kaukaa pysäyttääkseen ajoneuvon. Koska merkitsemistä koskeva sääntely olisi laissa yleisempää, Liikenne- ja viestintävirastolle olisi tarpeen antaa toimivalta tarvittaessa antaa tarkempia määräyksiä kilven ja kuvun sijoittamisesta, koosta, väreistä sekä heijastavuus- ja valaisuominaisuuksista. Lisäksi säädettäisiin, että koulu- ja päivähoitokuljetukseen käytettävässä autossa olisi mahdollista käyttää vilkkuvaa varoitusvalaisinta.

Ajoneuvon ajamista koskevien liikennesääntöjen liikenne rikkomustunnusmerkistöjä tarkennettaisiin ja korjattaisiin. Tällöin myös pykälän sääntelymalli yksinkertaistuisi. Joutokäyntiajan rikkomista koskeva tunnusmerkistö poistettaisiin tieliikennelaista, koska siitä säädetään pysäköintivalvonnasta annetussa laissa.

Poikkeussäännöksiä velvollisuudesta noudattaa liikennesääntöjä täsmennettäisiin niin, että tienkäyttäjän velvollisuus noudattaa kaikissa tilanteissa poliisimiehen antamaa merkkiä tai muun liikenteenohjaajan antamaa merkkiä todettaisiin laissa nimenomaisesti. Tällöin muutos vastaisi tavoiteltua nykytilannetta eikä epäselvyyttä liikennesääntöjen ja liikenteenohjauksen välisestä soveltamisesta näissä tilanteissa olisi.

Siirtymäsäännöksiä myös täydennettäisiin, koska muuten laissa edellytetyt liikenteenohjauksen toimenpiteitä ei ennätettäisi toteuttaa. Siksi on perusteltua, että sulkualue ja varoitusviiva tulisi merkitä lain liitteessä 4.1 säädettyllä tavalla kolmen vuoden kuluessa lain voimaantulosta. Kaksisuuntaisen pyörätien merkinnälle esitetään myös kahden vuoden siirtymäaika lain voimaan tulosta.

Voimassa olevan tieliikennelain ja sen nojalla annettujen säädösten nojalla on myönnetty lupia poiketa eräitä ajoneuvoja ja ajoneuvoyhdistelmiä koskevista vaatimuksista. Näiden lupien voimassaolosta olisi säädettävä voimassa olevan lain kumoutuessa toiminnan jatkuvuuden turvaamiseksi.

Lisäksi ajokorttilain 65 § korjattaisiin vastaamaan pykälän perustelua ja sakon täytäntöönpanosta annetun lain 1 §:n soveltamisalasäännökseen lisättäisiin maininta liikennevirhemaksusta.

4.2. Pääasialliset vaikutukset

Virastouudistus

Ehdotettavilla virastojen nimen muutoksilla ei ole vaikutuksia.

HCT-ajoneuvoyhdistelmä

Uuden HCT-ajoneuvoyhdistelmän vaikutuksia on arvioitu laajasti käyttöasetuksen muutoksen yhteydessä. Toteutuneita vaikutuksia ei ole toistaiseksi kattavasti arvioitu, koska uusi yhdistelmiä on ollut yleisesti tieliikennekäytössä vasta jonkin aikaa ja kokonaisvaikutukset näkyvät vasta, kun käytössä olevaa kalustoa on uusittu sen normaalin elinkaaren mukaisesti. Joitakin alustavia arvioita toteutuneista vaikutuksista on kuitenkin ollut jo mahdollista tehdä.

Uuden HCT-ajoneuvoyhdistelmän vaikutuksia on arvioitu laajasti käyttöasetuksen muutoksen yhteydessä. Toteutuneita vaikutuksia ei ole toistaiseksi arvioitu kattavasti, koska yhdistelmiä on ollut tieliikennekäytössä vasta jonkin aikaa ja kokonaisvaikutuksia on tiedossa vasta, kun käytössä olevaa kalustoa on uusittu sen normaalin elinkaaren mukaisesti. Alustavia arvioita HCT-yhdistelmien tulevaisuudesta on kuitenkin jo mahdollista tehdä.

Yritysvaikutukset. Liikenne- ja viestintäviraston mukaan vuoden 2019 aikana käyttöön otetuissa autoissa on ollut yleisesti 1-2 metriä pidempi kuormatilan sisäpituus. Sisäpituus on mitoitettu tarkasti kuljettavien kuormalavojen tai rullakoiden mukaan. Myös massatavarassa (esimerkiksi hake ja puru) on tehty yleisesti pidempiä autoja, jolloin on saatu ympäri vuoden kantavuuskuormia ja parempi painojakauma. Etenkin talvella huonommissa keliolosuhteissa paremmasta painojakaumasta on merkittävää hyötyä.

Elintarvikekuljetuksissa ja kappaletavararahdissa auton kuormatilan pituus oli ennen mittamuutosta pääsääntöisesti 7,8 metriä ja perävaunun 13,6 metriä (moduulimitat). Vuonna 2019 käyttöön otetuissa vastaavissa autoissa yli puolessa on ollut vähintään metrin pidempi kuormatila. Alkuun toimitettiin paljon 8,6 metrisellä kuormatilalla olevia autoja, mutta myönteisten kokemusten myötä uusissa tilauksissa 9,6 metrin kuormatilan suosio on lisääntynyt. Yli 10 metrisellä kuormatilalla olevia yli 12 metrisiä autoja on otettu käyttöön yli 20.

Käyttöasetuksen voimaan tulon jälkeen yli 13,6-metrisiä varsinaisia perävaunuja on otettu käyttöön noin 120. Tarkkaa määrää yli 25,25 m pitkistä täysperävaunuyhdistelmistä ei tiedetä, koska eri autoja ja perävaunuja kytketään monin tavoin ristiin. Uudet pidemmät perävaunut muodostavat aina pidemmän yhdistelmän riippumatta siitä, millä niitä vedetään. Kun siihen lisätään pidemmät autot, jotka vetävät vanhoilla mitoilla oleva täysperävaunuja, kokonaismäärä on noin 200.

Arviot kaluston määrän ja laadun kehityksestä vuoden 2019 aikana ovat pitäneet varsin hyvin paikkansa. Ensimmäiset 1-4 metriä lisäpituutta (5-20 % lisää kuormatilan pituutta) ovat lisänneet kuljetuskapasiteettia hyvällä suhteella kaluston hankinta- ja operointikustannuksiin nähden. Pisimpien täysperävaunuyhdistelmien (5-6 metriä lisäpituutta) kohdalla hankintahinta on kasvanut paljon, mutta operointikustannukset sopivissa kohteissa ovat kasvaneet maltillisesti merkittävään kuljetuskapasiteetin lisääntymiseen nähden.

Merkittävästi suurempaan ja yksikkökustannuksiltaan kalliimpaan HCT-kalustoon investoiminen on hankalaa pienemmillä kuljetusyrittäjillä ja siksi sitä ole juuri tapahtunut. Suurimmilla logistiikkayrityksillä on paljon sopimusautoilijoita, jotka toimivat alihankkijoina ison konsernin ajojärjestelyn alaisena. Perinteisesti sopimusautoilijoilla on ollut oma auto ja jossain tapauksissa myös perävaunu. Uusien A-tupla yhdistelmien kohdalla sopimusautoilijoilla on pääsääntöisesti vain 68/76 tonnin massa sopiva rekkaveturi, jolla se vetää ison yrityksen trailereita. Autoilijan kaluston tekniset ominaisuudet voivat olla täysin samat merikonttaliikenteessä, kappaletavaliikenteessä ja lämpösäädelyissä elintarvikekuljetuksissa. Pidempien HCT-yhdistelmien käyttö ei poista pienten yrittäjien mahdollisuuksia toimintaan, mutta muuttaa luonnollisesti markkinoita suurten logistiikkayritysten ja autoilijoiden rajapinnassa.

Suurimpien sallittujen mittojen kasvattaminen on tuonut ja tuo kuljetusyriyksille säästöjä. Suurimmat hyödyt saadaan polttoaine- ja henkilöstökuluissa pitkillä matkoilla. Lähes kaikki tilavuusperusteiset kuljetukset yli 100 kilometrin matkoilla ajettiin ennen HCT-muutosta noin 21 metrin pituisilla kuormatiloilla olevilla täysperävaunuyhdistelmillä tai näitä vastaavilla moduuliyhdistelmillä. Säästömuutokset ovat tuoneet uusia vaihtoehtoja 19-29 metriä pitkillä kuormatiloilla, jolloin eri käyttötarkoituksissa on mahdollista hyödyntää niihin parhaiten sopivia yhdistelmiä. Tämä parantaa erilaisten kuormien yhdisteltävyyttä ja kuormatilojen täyttöastetta.

Tilastokeskuksen (Tieliikenteen tavarankuljetukset 2016, Tilastokeskus) mukaan vuonna 2016 kuorma-autoliikenteen yhteenlaskettu suorite oli noin 1 876 miljoonaa kilometriä. Tästä suoritteesta 725 miljoonaa kilometriä oli ilman perävaunua tapahtuvaa kuljetusta, johon yhdistelmien pituuden muutoksilla ei ole vaikutusta. Puoliperävaunuyhdistelmillä ajetaan 254 miljoonaa kilometriä, täysperävaunuyhdistelmillä ja moduuliyhdistelmillä 896 miljoonaa kilometriä.

Suurempien mittojen merkitys merikonttien maantiekuljetusten volyyymiin on ollut huomattava, koska niiden osalta hyödyt pituuden muutoksesta ovat suurimmat. Merikonttikuljetuksia ajetaan maanteillä vuosittain 60-80 miljoonaa kilometriä, josta reilusti yli puolet tapahtuu puoliperävaunuyhdistelmillä. Suuri osa näistä yhdistelmistä on korvautunut tai korvautuu yhdistelmillä, joilla kuljetetaan kaksi merikonttia kerrallaan. Koska merikonttien massa vaihtelee ja osa kuljetuksista on sellaisia, joissa suurin sallittu massa ei riitä kahden kontin kuljettamiseen pitkässäkään yhdistelmässä, suoritteen vähenemiseksi arvioidaan noin 10 miljoonaa kilometriä.

Pidempien yhdistelmien käyttö vähentää suoritetta täysperävaunuyhdistelmillä tehtävässä kappale-tavaraliikenteessä ja elintarvikekuljetuksissa arvioin mukaan noin 100 miljoonaa kilometriä vuodessa. Metsäteollisuuden tuotekuljetuksissa pelkän pituuden kasvattaminen vähentää suoritetta arvon mukaan noin 10 miljoonaa kilometriä.

HCT-ajoneuvoyhdistelmien hyödyntäminen on edellyttänyt ja edellyttää yrityksiltä muutoksia kaluston lisäksi kuljetustermiinaaleihin, aikatauluihin ja sopimuksiin alihankkijoiden kanssa.

Vaikutukset liikenneympäristöön ja sen ylläpitokustannuksiin. Pitkien yhdistelmien kääntövyysvaatimusten muutokset ja muut ominaisuudet vaikuttavat liikenneympäristön mitoittamiseen, ja sitä kautta aiheuttavat vaikutuksia liikenneympäristön ylläpitokustannuksiin.

Vuonna 2001 käyttöön otetun tasoliittymien (risteyksien) mitoitusohjeistuksen (Tasoliittymät, TIEH 2100001-01, Tiehallinto 2001 mukaisesti rakennettuihin liittymiin ei tarvita liittymäkulmilla 90-110 gon (100 gon = 90°) välittömiä toimenpiteitä esityksen mukaisen yhdistelmien pidentämisen takia. Vanhempiin, vuoden 1986 ohjeiden (Tasoliittymät, Suunnitteluperiaatteita ja esimerkkejä, TVH 723844, Tie- ja vesirakennushallitus 1986) mukaisesti rakennettuihin liittymiin voi olla tarpeen tehdä muutoksia, jotta kaikista pisimmät uudet yhdistelmät mahtuvat kulkemaan niissä. Näitä ja vanhempia liittymiä on valtion tieverkolla noin kymmenen tuhatta kappaletta, joista neljäsosa raskaan liikenteen runkoverkolla, josta taas vastaavasti vain osa on raskaan kaluston kannalta merkittäviä.

Parannustoimien kustannukset vaihtelevat liittymätyypin mukaisesti. Väyläviraston arvion mukaan vuoden 1986 ohjeistuksen mukaisen niin sanotun tulppaliittymän avartamiskustannukset olisivat noin 2 000 - 10 000 euroa liittymää kohden. Niin sanottujen kanavoitujen liittymien avartamiskustannukset olisivat arviolta noin 26 000 euroa liittymää kohden. Eritasoliittymien kanavoitujen rampien osalta avartamiskustannusten arvioidaan olevan 25 000 euroa rampia kohden. Kiertoliittymien avartamiskustannusten arvioidaan olevan noin 30 000 euroa kiertoliittymää kohden. Kokonaiskustannukset riippuvat parannustoimien laajuudesta.

Suomen maantieverkolla on Väyläviraston tietojen mukaan hieman vajaa 12 000 maanteiden keskinäistä liittymää. Elinkeino-, liikenne- ja ympäristövirastojen tekemän arvion mukaan HCT-yhdistelmien käyttämällä yhteysväleillä on yhteensä 1223 ajoneuvoyhdistelmien liikkumisen kannalta ongelmallista liittymää.

Liittymien korjaustarpeet on määritetty Väylävirastossa 31 metriä pitkällä auton ja varsinaisen perävaunun yhdistelmällä tehdyillä ilmakuvien simulointiajoilla. Liittymien korjauskustannukset on laskettu liittymäkohtaisesti *Fore*-ohjelmistolla. Yksittäisten toimenpiteiden kustannukset perustuvat toteutuneisiin tierakenne- ja varustekustannuksiin. Tehdyn tarkastelutyön perusteella kaikkien 1223 ongelmaliittymän korjauksen alustava kokonaiskustannusarvio on Väyläviraston arvion mukaan noin 70-75 miljoonaa euroa, josta kattavan verkon osuus on 35-40 miljoonaa euroa ja 585 liittymää. Kattava verkko käsittää TEN-T -väyliä, raskaan liikenteen runkoyhteyksiä, elintarvikekuljetusten reittejä, kappaletavarakuljetusten reittejä ja konttikuljetusreittejä noin 5200 kilometriä.

Maantieverkon lisäksi kuntien katuverkolla on risteyskiä ja liikenneympyröitä, joihin voi kohdistua vastaavia muutostarpeita. Kuntien tarpeita ei ole arvioitu.

Sellaisissa kohteissa, joissa liittymän parannustoimet eivät ole kokonaistaloudellisesti kannattavia, mutta joissa heikko kääntyvyys aiheuttaa merkittäviä ongelmia, kunnilla ja muilla tienpitäjällä sekä ELY-keskuksilla on mahdollisuus asettaa HCT-ajoneuvoyhdistelmille liikkumisrajoituksia liikenne-merkeillä. Haastavammista kohteista voidaan antaa tietoa etukäteen liikennöitsijöille, jotta niitä voidaan välttää reittien suunnittelussa.

Pidemmät ajoneuvoyhdistelmät edellyttävät muutoksia vartioitujen tasoristeysten varoituslaitteiden hälytysten aloitusaikaan ennen puomien laskeutumista ja junan ohitusta sekä tasoristeysten odotustiloja koskeviin liikennemerkkeihin. Muutoksia edellyttävät pääosin suurten teollisuuslaitosten ja satamien läheisyydessä sijaitsevat tasoristeykset.

HCT-kokeilujen perusteella merkittävimmät ongelmat tiestöllä ilmenivät ahtaissa taukopaikoissa. Ongelmat korostuvat talviaikana, kun lumivallit kaventavat risteyskiä ja vähentävät pysäköintipaikkoja. Käyttöaseuksen muuttamisen yhteydessä ehdotettiin raskaan kaluston taukopaikkojen mitoitushjeistuksen muuttamista ja tämä työ on käynnissä.

Vaikutukset polttoainekustannuksiin. Uudet monipuolisemmat vaihtoehdot kaluston mitoituksessa ovat paranteet kuljetusyritysten mahdollisuuksia käyttää kuljetussuoritukseen parhaiten sopivan kokoista kalustoa, mikä nostaa täyttöasteita ja laskee kuljetettuun tavaramäärään suhteutettua polttoaineen kulutusta.

Suuret kuljetusyritykset, joilla on paljon pitkiä yhdistelmiä omassa ajossa tai alihankkijoiden ajossa ovatkin olleet pääsääntöisesti tyytyväisiä HCT-yhdistelmillä saavutettuihin säästöihin polttoaineen kulutuksessa vuoden 2019 aikana. Useiden autojen vertailukelpoisen seurannan perusteella 32-metrinen 11-akselinen single-pyörä -yhdistelmä kuluttaa polttoainetta jopa hieman vähemmän kuin 9-akselinen 25-metrinen paripyöräyhdistelmä. Kielteisten kokemusten taustalla on ollut liian suuren ja tehokkaan moottorin valinta, millä on ollut vaikutusta polttoainetalouteen. Näitä virheitä tapahtui jo HCT-kokeilujen aikana.

Ajosuoritteen kannalta suurimmat säästöt polttoainekustannuksissa saavutetaan enintään 28-tonnisten pitkien merikonttien kuljetuksessa, koska niitä voidaan kuljettaa 32 metrisessä 76 tonnin yhdistelmässä yhden sijaan kaksi. Polttoainekustannuksissa on mahdollista saavuttaa säästöä yli 30 prosenttia perinteiseen puoliperävaunuyhdistelmään verrattuna. Tilavuusperusteisessa kuljetuksessa (esimerkiksi kappaletavara- ja elintarvikekuljetuksissa) on mahdollista saavuttaa 5-15 prosentin

säästö tavaralajista ja ajoneuvoyhdistelmän pituudesta riippuen. Tämä tarkoittaa näissä kuljetuksissa arviolta noin 20 miljoonaa litran säästöä. Kevyemmissä metsäteollisuuden tuotteissa säästöjä voi kertyä noin 2,5 miljoonaa litraa ja merikonttikuljetuksissa noin 2,5 miljoonaa litraa. Täysimääräisesti toteutuessaan kuljetusyriyksille tulee kertymään polttoainekustannuksissa säästöä noin 30 miljoonaa euroa vuodessa.

Vaikutukset henkilöstökuluihin. Useissa kuljetustehtävissä suurin yksittäinen kuluerä ovat kuljettajan sekä lastauksiin ja purkuihin osallistuvien työntekijöiden henkilöstökulut. Kuormakoolla on vähäinen vaikutus kuljettajan palkkaan, mutta yhdistelmätyypillä on vaikutus purkamisen ja lastauksen henkilöstökuluihin. Jokainen perävaunun irrotus ja kytkentä kestää noin 15 minuuttia. Tämä johtuu siitä, että auto ja perävaunu ajetaan erikseen lastauslaituriin.

Enintään 150 kilometriä pitkillä kuljetusmatkoilla pitkällä puoliperävaunulla kuluu vähemmän aikaa terminaalilla täysperävaunuyhdistelmään verrattuna, koska kuljettajalla kuluu vähemmän aikaa kuorman purkamiseen ja lastaukseen. Yli 150 km pitkillä kuljetusmatkoilla yli 30-metrinen yhdistelmä säästää kuljettajakustannuksissa, vaikka kuorman purkamiseen ja lastaamiseen terminaalialueella kuluu enemmän aikaa, koska yhdistelmä kuljettaa kerralla neljänneksen enemmän tavaraa pienempiin yhdistelmiin verrattuna.

Suuremmissa mittakaavassa kuljettajien palkkakustannuksissa on arvioitu tilavuusperusteisissa kuljetuksissa säästettävän noin 30 miljoonaa euroa vuodessa. Henkilöstökulujen osalta säästöt kohdentuvat enemmän pisimmille kuljetusmatkoille.

Vaikutukset kuljetuskalustoon. Pitkien yhdistelmien muodostaminen ainoastaan vanhoista ajoneuvoista ilman ajoneuvoihin tehtäviä muutoksia ei pääsääntöisesti ole mahdollista. *A-double* -yhdistelmässä (kuorma-auton, puoliperävaunun ja varsinainen perävaunun tai kuorma-auton, puoliperävaunun, apuvaunun ja toisen puoliperävaunun yhdistelmässä) on pääsääntöisesti mahdollista hyödyntää vanhoja perävaunuja jälkimmäisenä yksikkönä. Vanhojen puoliperävaunujen akselistoja on usein päivitettävä vetokidan asentamisen lisäksi, jotta ne täyttävät stabiliteettiin ja kääntyvyyteen liittyvät vaatimukset ensimmäisenä perävaununa.

HCT-ajoneuvoyhdistelmien tieliikennekäyttöön hyväksymisen jälkeen pidempiä täysperävaunuyhdistelmiä on alkanut tulla liikenteeseen vetoautokaluston uusiutumisen myötä. Liikenne- ja viestintäviraston arvion mukaan noin 12 metristen autojen ensirekisteröinneissä tulee HCT-muutoksesta johtuen alkuvaiheessa nopea kasvu. Perinteisellä 7,7 metrisellä kuormatilalla olevat noin 10,3 metriä pitkät autot siirtyvät käytettyjen autojen markkinoiden kautta sellaisille toimijoille, joiden käytössä hieman pidemmästä auton kuormatilasta on vähemmän hyötyä. Nykyiset autot ja perävaunut on mahdollista monilta osin hyödyntää osana uusia pidempiä yhdistelmiä, lyhyitä neliakselisia rahi-autoja lukuun ottamatta. Nämä autot säilyvät edelleen parhaina ratkaisuina raskaimpien tavaralajien kohdalla.

Uusien ratkaisujen kustannustarkastelussa pitkät puoliperävaunut ja pitkät täysperävaunuyhdistelmät on todettu kustannustehokkaiksi. Puoliperävaunun vetoauto (rekkaveturi) on standardituote, johon on mahdollista asentaa kaikki uudet turvavarusteet ja polttoaineen kulutusta vähentävät ominaisuudet. Kun autossa ei ole kuormatilaa, sitä voidaan käyttää mahdollisimman joustavasti eri perävaunujen vetoon sesonkien mukaan. Liikenne- ja viestintäviraston mukaan puoliperävaunun pidentäminen noin viidellä metrillä nostaa kustannuksia vain vähän, myös yhden tai kahden ohjautuvan akselin lisääminen on kohtuullisen taloudellinen toimenpide. Yksinkertainen rakenne on kevyt, jolloin yhdistelmään saadaan hyvä kantavuus.

Kahdelle puoliperävaunulle tyypillisen 13,6 metrisen kuormatilan saaminen samaan yhdistelmään mahdollistaa eri tyyppisten kuormien yhdistämisen pitkällä kuljetusväleillä (noin 33 metrin kokonaismitalla). Kuljetusten kustannustehokkuus ja energiatehokkuus paranevat, kun täyttöaste on masan ja tilavuuden osalta mahdollisimman korkea koko ajan.

Vuoden 2019 aikana saadut kokemukset uusien säännösten mukaisen kuljetuskaluston käyttöönotosta ja suosioista ovat olleet odotetun mukaisia. A-tupla yhdistelmän ensimmäiseksi perävaunuksi sopivia puoliperävaunuja on liikenteessä marraskuussa 2019 yli 200. Yhdistelmiä ei ole aivan näin paljoa, koska osa uusista pitkistä yhdistelmistä on muodostettu kahdesta ”HCT-etuvaunusta”. Osa näistä perävaunuista on niin sanotussa vaihtoperävaunuliikenteessä, jossa käytössä on tuplamäärä perävaunuja autoihin nähden ja autot vaihtavat vain perävaunua terminaalilla.

Tällainen yhdistelmätyyppi on herättänyt kiinnostusta myös muualla Euroopassa ja sopivia perävaunuja on saatavilla muiltakin kuin kotimaisilta valmistajilta. Liikenteessä olevien 31-34 metriä pitkien A-tupla yhdistelmien määrä on tällä hetkellä 100-150.

Vaikutukset kotimaiseen ajoneuvoteollisuuteen. Kotimaisen teollisuuden osuus perävaunujen ja kuorma-autojen sekä päällirakenteiden valmistuksessa on merkittävä. Kotimainen teollisuus oli ja on aktiivisesti mukana uusiin pidempiin yhdistelmiin sopivien perävaunujen kehittämisessä, joten yritykset ovat kyenneet tarjoamaan asiakkaiden kanssa yhdessä kehitettyjä ratkaisuja heti pidempien yhdistelmien mahdollistumisen jälkeen. Kotimaisia valmistajia ovat VAK, Ekeri, NTM ja Närkö.

Vuoden 2019 ensirekisteröintilastojen perusteella lähes kaikki kotimaiset perävaunuvalmistajat ovat toimittaneet myös pidempiin yhdistelmiin sopivia perävaunuja ja auton päällirakenteita. Pienten toimijoiden tuotanto on taipunut nopeasti uusien tuotteiden valmistukseen. Kotimarkkinat ja Ruotsin markkinat ovat erittäin tärkeitä suomalaisille perävaunuvalmistajille. Mittamuutos on vahvistanut suomalaisten valmistajien asemaa. Ruotsin mittamuutoksen edetessä suomalaisilla valmistajilla on selkeä etulyöntiasema sinne avautuviin markkinoihin, koska tuotteet ovat jo valmiina.

Ympäristövaikutukset. HCT-uudistuksen on arvioitu vähentävä vuotuisia CO₂ päästöjä noin 66 000 tonnia, jos kuljetettavan tavaran määrä säilyy ennallaan. Tämä on noin 0,6 prosenttia (10545 miljoonaa kilogrammaa, josta kuorma-autoliikenne 29,4 %) kaikista tieliikenteen CO₂-päästöistä ja noin kaksi prosenttia kuorma-autoliikenteen CO₂-päästöistä.

Kuorma-autojen haitallisia lähipäästöjä säädellään moottorin tuottaman mekaanisen energian mukaan. Kun yhdistelmän energiatehokkuus paranee, laskevat myös kuljetettavaan tavaramäärään suhteutetut haitalliset lähipäästöt kuten pienhiukkaset ja typenoksidit. Toteutetuilla muutokset nopeuttavat jonkin verran kuorma-autokaluston uudistumista ja lisää nykyaikaisilla saasteenpoistojärjestelmillä varustettujen autojen osuutta.

Mittojen kasvattamisen on edellä arvioitu vähentävän raskaiden ajoneuvoyhdistelmien liikennesuoritetta 25 miljoonaa kilometriä. Tämä tarkoittaa noin joka viidennen ajoneuvoyhdistelmän poistumistaliikennevirrasta pitkän matkan tavaraliikenteessä, mikä vähentää myös kokonaisuutena, vaikka yksittäisen ajoneuvoyhdistelmän melutaso olisi raskaammasta kuormasta johtuen hieman suurempi.

Vaikutukset liikenneturvallisuuteen. Merkittävin liikenneturvallisuudelle koitua hyöty HCT-ajoneuvoyhdistelmästä syntyy siitä, että raskaan liikenteen vuosittainen ajosuorite vähenee. Pidemmille yhdistelmille asetettavilla teknisillä vaatimuksilla pidetään yksittäisen yhdistelmän vakavan onnettomuuden riski enintään samalla tasolla kuin vastaavilla muilla täysperävaunuyhdistelmillä. Liikenneviraston (nykyisin Väyläviraston) teettämän selvityksen perusteella muutos tulee vähentämään liikennekuolemia noin kolmella vuodessa ja vakavia loukkaantumisia noin 20.

Yhdistelmien pituuden kasvu leventää ajolinjoja ja hidastaa yhdistelmän liikkumista risteyksissä ja liittymissä. Kanavoiduissa risteyksissä leveämmällä ajolinjalla liikkuva yhdistelmä ei mahdu kaikkissa tilanteissa ryhmittymiskaistalle kokonaan ja perävaunu voi oikaista pientareelle. Tiukoissa käänöksissä pitkien varsinaisten perävaunujen tai puoliperävaunujen takakulman suuri sivuttainen liike ulkokaarten suuntaan menee joissakin tilanteissa oman ajokaistan ulkopuolelle. Yhdistelmien kääntyvyysvaatimuksilla on pyritty varmistamaan se, ettei turvallisuus risteyksissä heikkene merkittävästi.

Kolmenivelisiin HCT-yhdistelmiin liittyy ongelmia vakaiden ja turvallisten ajo-ominaisuuksien osalta. Terävät ohjausliikkeet aiheuttavat kaikissa yhdistelmätyypeissä suurempia sivuttais- ja kiertokulmakiihtyvyyksiä yhdistelmän takapäähän. Siksi HCT-yhdistelmille edellytetään uusia stabiiliteittävaatimuksia. Yleisesti voidaan todeta, että täysperävaunuyhdistelmien korvautumisella pitkillä puoliperävaunuyhdistelmillä on positiivisia vaikutuksia liikenneturvallisuudelle.

HCT-ajoneuvoyhdistelmiltä edellytetään uusimpien ajoneuvojen turvavarusteiden tasoa. Esimerkiksi kaistavahti ja automaattinen hätäjarrutus tukevat kuljettajan toimintaa ja vähentävät vaaratilanteita. Vaatimukset nopeuttavat suurten ajonsuoritteiden yhdistelmien turvallisuustason paranemista.

Ajoneuvojen välisten kytkentöjen irrotukset ja kiinnitykset ovat riski kytkennän irtoamiselle ajon aikana. Auton, puoliperävaunun, dollyn ja toisen puoliperävaunun yhdistelmässä on kolme erilaisin vetokytkimin toteutettua liitosta. Terminaaleilla ajoneuvoja irrotetaan ja kytketään toisiinsa monin tavoin perävaunuja vaihdettaessa ja peruutettaessa lastauslaitureihin. Ainoastaan autoon asennetussa vetokidassa on lukituksen tilasta kertova varoitusvalo kuljettajalle. Kaikissa vetokidoissa on mekaaninen varoitusnasta, joka ilmaisee käyttäjälle kytkentälaitteen lukittumisen. Turvallisuusviestinnässä, kuljettajien koulutuksessa ja liikenteenvalvonnassa kiinnitetään erityistä huomiota kytkentöihin, jotta perävaunujen irtoamiset eivät lisääny HCT-yhdistelmien vuoksi.

Yhdistelmän pituuden kasvaessa kuljettajan näkemä heikentyy. HCT-yhdistelmissä on kamerajärjestelmä, joka poistaa peilien jättämiä kuolleita kulmia. Järjestelmät ovat kehittyneet merkittävästi perinteisestä yhdestä peruutuskameran näkymästä. Järjestelmä näyttää kuljettajalle automaattisesti tärkeimpiä näkymiä yhdistelmän ympäriltä.

Liikenne- ja viestintäviraston mukaan HCT-yhdistelmä on ollut tähän mennessä osallisena kuolemaan johtaneessa onnettomuudessa kaksi kertaa. Molemmissa tapauksissa kyse on ollut tilanteesta, jossa henkilöauto oli ajanut tuntemattomasta syystä rekan keulaan. Näiden lisäksi on ollut muutamia onnettomuuksia, joissa on selvitetty yhdistelmän pituuden vaikutusta.

Vuoden 2019 marraskuussa yli 30 metrisiä yhdistelmiä on liikenteessä noin 200. Suuri osa näistä liikennöi usean kuljettajan toimesta lähes jatkuvasti. Pitkien yhdistelmien liikennettä on jopa 3 miljoonaa kilometriä kuukaudessa ja määrä kasvaa koko ajan. Tämän lisäksi 25,25-30 metriä pitkillä yhdistelmillä on liikennettä yli miljoona kilometriä kuukaudessa. Liikennemäärään nähden vaaratilanteita tai onnettomuuksia HCT-yhdistelmillä on ollut hyvin vähän. Kuljetusala panostaa kuljettajien koulutukseen, toimivaan ajojärjestelyyn ja kalustoon, mikä on yhdessä tiukkojen ajoneuvoteknisten vaatimusten kanssa pitänyt turvallisuuden hyvällä tasolla. Ylimalkaan raskas liikenne on liikenneonnettomuuden aiheuttaja harvoin.

Työllisyysvaikutukset. Kuljetusala on huolissaan raskaan liikenteen kuljettajien saatavuudesta. Ajoneuvoyhdistelmien koon kasvaessa kuljettajien tarve vähenee. Kuljettajien tarpeen vähenemisen ja työvoiman heikon saatavuuden keskinäistä suhdetta pitkällä aikavälillä on vaikea arvioida. Kulje-

tusala ei kuitenkaan ole pitänyt toteutettuja muutoksia tästä näkökulmasta ongelmallisena. Kuljetuskustannusten väheneminen parantaa yleisesti teollisuuden kilpailukykyä ja sitä kautta voi vaikuttaa työllisyyteen myönteisesti.

Vaikutukset kansainväliseen liikenteeseen. Lähtökohta lainsäädännössä on se, että yhdistelmän viimeiseksi ajoneuvoksi kelpaa tyypillinen EU-lainsäädännön mukainen eurooppalainen puoliperävaunu. Ensimmäinen puoliperävaunu on myös mahdollista toteuttaa siten, että se täyttää kaikkien EU-maiden mittasäännöt. Kääntyvyyteen, stabiliteettiin ja painojakaumaan liittyvät turvallisuusperusteiset vaatimukset eivät kuitenkaan mahdollista minkä tahansa puoliperävaunun käyttämistä yhdistelmän ensimmäisenä puoliperävaununa.

Toteutetut muutokset koskevat vain ETA-valtioihin rekisteröityjä ajoneuvoja.

Vaikutukset rautatieliikenteeseen. Kuorma-autoilla suoritettavien kuljetusten tehokkuuden parantaminen parantaa tieliikenteen asemaa rautatiekuljetuksiin nähden, mikä siirtää kuljetuksia rautateiltä maanteille. Ajoneuvoyhdistelmän pituuden kasvu vaikuttaa pääasiassa kappale-tavarankuljetuksiin, elintarvikekuljetuksiin ja merikonttikuljetuksiin. Näitä kuljetuksia suoritetaan Suomessa vain vähän rautateillä, joten mittojen muutoksella ei ole merkittävää vaikutusta rautatieliikennemarkkinoihin.

Erikoiskuljetus

Erikoiskuljetusta koskeviin säännöksiin ehdotettavilla muutoksilla selkeytettäisiin sitä, minkälainen kuljetus katsotaan erikoiskuljetukseksi. Erikoiskuljetuksilta edellytetään yhtäältä kuljetuksen turvallisuuden liittyviä erityistoimia, mutta toisaalta erikoiskuljetuksiin käytettäville ajoneuvoille ja ajoneuvoyhdistelmille sallitaan joitain käyttötarkoitukseen perustuvia poikkeuksia kaikkia ajoneuvoja koskevista teknisistä vaatimuksista.

Tarve erikoiskuljetuksen ja tavanomaisen tavarankuljetuksen välisen rajanvedon tarkentamiselle on noussut entistä selvemmin esiin uusien, entistä pitempien ja painavampien puoliperävaunuyhdistelmien tultua yleisesti sallituiksi tavarankuljetuksissa. Säännösten tarkennustarve liittyy erityisesti tilanteisiin, joissa on yleisesti käytetty akselimassoja, jotka ovat tiellä yleisesti sallittuja suurempia, ja tilanteisiin, joissa erikoiskuljetuksiin suunniteltu ajoneuvoyhdistelmä ei täytä normaalikuljetuksille säädettyjä kääntyvyyksivaatimuksia.

Ehdotetuissa säännöksissä sallittaisiin erikoiskuljetuksen suorittaminen lähtökohtaisesti samanlaisella kalustolla, jota käytetään erikoiskuljetuksiin yleisesti ETA-valtioissa ja jota Suomessa on käytetty erikoiskuljetuksiin jo ennen HCT-yhdistelmien sallimista. Muutoksilla selkeytettäisiin myös ulkomailta tulevan ja ulkomaille menossa olevan erikoiskuljetuksen sääntelyä siten, että tällainen kuljetus olisi aiempaa yksiselitteisemmin erikoiskuljetus myös Suomessa.

Raskas moottorikelkka

Raskasta moottorikelkkaa koskevan sääntelyn vaikutuksia on arvioitu laajasti hallituksen esityksessä 185/2018 vp. Esityksen mukaan eduskunnan hyväksymillä muutoksilla mahdollistettiin moottorikelkkoja suurempien raskaiden moottorikelkkojen käyttö tarkoitukseen soveltuvilla moottorikelkkailureiteillä suuremmalla henkilömäärällä. Raskaan moottorikelkan lisääminen ajoneuvojen joukkoon muun ohella mahdollistaa liikkumisen innovaatioiden ja talvimatkailupalveluiden uusien mahdollisuuksien täysimääräisen hyödyntämisen.

Muut muutokset uuteen tieliikennelakiin, ajokorttilakiin ja sakon täytäntöönpanosta annettuun lakiin

Liikennesääntöihin esitettävillä korjauksilla ja täydennyksillä ei arvioida olevan vaikutuksia liikenneturvallisuuden kannalta. Koulu- ja päivähoitokuljetusten merkitsemistä tarkentava sääntely parantaa niihin käytettävien autojen havaittavuutta.

Liikennetunnusmerkkistöihin tehtävillä korjauksilla ja täydennyksillä ei olisi taloudellisia eikä muita vaikutuksia. Virhemaksujen rahamääriä ei esitetä muutettavaksi.

Kaksisuuntaisen pyörätien merkitsemiseen esitettävä seitsemän vuoden siirtymäaika vaikuttaisi tienpitäjien, erityisesti kuntien mahdollisuuksia parantavasti. Siirtymäajalla olisi myönteisiä vaikutuksia tienpidon kustannuksiin, koska liikennemerkkien lisäämisestä aiheutuvia kuluja olisi mahdollista jakaa useammalle vuodelle. Rahamääräisten vaikutuksia ei ole kyetty arvioimaan esitystä laadittaessa, koska pyörätietä osoittavien liikennemerkkien lukumäärästä ei ole tietoa.

Ajoneuvojen käyttöön liittyvien, voimassa olevan lain perusteella myönnettyjen poikkeuslupien voimassa olon jatkaminen on todettu liiketoiminnan jatkuvuuden kannalta välttämättömäksi uuden lain tultua voimaan. Lupien voimassaolon jatkumisella on yrityksille hallintopäätösten sitovuuteen ja luotettavuuteen liittyvää merkitystä. Tällä on myös merkittäviä taloudellisia vaikutuksia yritystoiminnalle. Taloudellisia vaikutuksia ei ole arvioitu esityksen valmistelun yhteydessä, koska uuden tieliikennelain tavoitteena on ollut ja on näiltä osin nykytilanteen jatkaminen.

5. Lausuntopalaute

Hallituksen esitysluonnoksesta saapui liikenne- ja viestintäministeriöön x lausuntoa.

6. Säännöskohtaiset perustelut

1. Tieliikennelaki

Virastouudistus

Liikenteen turvallisuusvirasto muutettaisiin virastouudistuksen vuoksi *Liikenne- ja viestintävirastoksi* seuraavissa pykälissä:

- 65 §:n 2 momentin 5 kohdassa
- 65 §:n 5 momentissa
- 67 §:n 1, 5 ja 6 momentissa
- 68 §:n 1 momentissa
- 70 §:n 2-4 momentissa
- 72 §:n 3 momentissa
- 89 §:n 2 momentissa
- 93 §:n 5 momentissa
- 97 §:n 2 momentissa
- 102 §:n 3 momentissa
- 105 §:n 4 momentissa
- 106 §:n 4 ja 10 momentissa
- 110 §:n 4 momentissa
- 113 §:n 2 momentissa
- 129 §:n 2 momentissa
- 130 §:n 5 momentissa

- 150 §:n 5 momentissa
- 156 §:n 4 momentissa
- 158 §:n 3 momentissa
- 159 §:n 2 momentissa
- 190 §:n 2 ja 3 momentissa
- 192 §:n 1 momentissa
- liitteessä 3.3 liikennemerkissä C8 (Vaarallisten aineiden kuljetus)
- liitteessä 3.8 liikennemerkissä H14 (Kielto ryhmän A vaarallisten aineiden kuljetukselle) ja H16 (Tunneliluokka)
- liitteessä 5.1 kohdassa n, sekä
- liitteessä 6.4 kohdassa e

Liikennevirasto muutettaisiin *elinkeino-, liikenne- ja ympäristökeskukseksi* 191 §:n 1 ja 5 momentissa. Elinkeino-, liikenne- ja ympäristökeskus myöntää tällä hetkellä erikoiskuljetusluvan ja sen toimivalta säilyisi. Sen lisäksi Liikennevirasto muutettaisiin Väylävirastoksi 71 §:n 3 momentissa ja 189 §:n 2 momentissa.

HCT-ajoneuvoyhdistelmä

88 §. 5 luvun määritelmät. Pykälän 2 momenttia muutettaisiin. Puoliperävaunuyhdistelmässä osana kansainvälistä kuljetusta kuljetettavaa, lähtöpaikalla valmiiksi kuormattua merikonttia voitaisiin kontin sisällöstä riippumatta pitää jakamattomana kuormana yhdistelmäpituuteen 23 metriä asti. Hyväksytyssä laissa oleva vastaava raja-arvo on 18 metriä. Raja-arvoa muutettaisiin, koska puoliperävaunuyhdistelmälle tiellä yleisesti sallittua pituutta kasvatettaisiin 23 metriin (125 §). Muutos vastaisi käyttöasetuksen 2 §:n 2 momenttiin tehtyä muutosta, joka tuli voimaan 21.1.2019.

100 §. Ohjautuva akseli. Pykälän 1 momentin vaatimusta ohjautuvan akselin pitämisestä lukittuna suoraan ajoa vastaavaan asentoon muutettaisiin siten, että se koskisi yli 40 kilometrin tuntinopeudella ajamista. Aiempi 60 kilometrin tuntinopeutta koskeva raja-arvo on liian korkea erityisesti pidemmille ajoneuvoyhdistelmille. Markkinoilla olevissa tuotteissa on yleensä lukittumisnopeutena noin 30 kilometriä tunnissa. Muutos vastaisi käyttöasetuksen 13 §:n 1 momenttiin tehtyä muutosta, joka tuli voimaan 21.1.2019.

106 §. Ajoneuvon renkaiden liukuesteet. Pykälän 4 momenttiin tehtäisiin kaksi kirjoitusvirheen korjausta.

Pykälän 5 momentin vaatimus ajoneuvoyhdistelmän vetoauton varustamisesta talvirenkaiden käyttöaikana laitteella, jolla voidaan parantaa ajoneuvon liikkeellelähtökykyä liukkaalla tienpinnalla koskisi jatkossakin vain sellaisia yhdistelmiä, joissa ylittyy mitta- ja massadirektiivissä sallittu enimmäispituus tai enimmäismassa. Vaatimusta laajennettaisiin koskemaan kaikkia yli 18,75 metriä pitkiä yhdistelmiä massasta riippumatta, koska huomattava osa ajoneuvojen kiinnijäämisistä tapahtuu tyhjillä tai kevyesti kuormatuilla yhdistelmillä, eikä nykyinen, vain yli 44 tonnin ajoneuvoyhdistelmiä koskeva vaatimus ole tähän riittävä. Vaatimusten täyttäminen voidaan toteuttaa helposti kaikkiin yhdistelmiin myös jälkikäteen esimerkiksi lumiketjuilla. Muutos vastaisi käyttöasetuksen 17 §:n 7 momenttiin tehtyä muutosta, joka tuli voimaan 21.1.2019.

Pykälään lisättäisiin uusi 6 ja 7 momentti, minkä johdosta nykyiset 6-8 momentit muuttuisivat 8-10 momenteiksi.

Uudessa 6 momentissa edellytettäisiin yli 28 metriä pitkään, talviaikana käytettävään ajoneuvoyhdistelmään liikkeellelähtökykyä liukkaalla tienpinnalla parantavat hiekoittimet tai ketjuheittimet vähintään yhdellä vetävällä akselilla silloin, kun vetäville akseleille yhteensä kohdistuva massa on alle 25 prosenttia ajoneuvoyhdistelmän massasta. Pitkiä ajoneuvoyhdistelmiä koskeva vaatimus olisi muita yhdistelmiä koskevaa vaatimusta tiukempi, koska aiempaa pidemmät yhdistelmät joutuvat ajamaan monissa risteyksissä hitaalla vauhdilla, mikä lisää kiinnijäämisen riskiä. Pidemmän yhdistelmän kiinnijäämisestä aiheutuva haitta muulle liikenteelle on myös usein suurempi kuin lyhyen yhdistelmän kiinnijäämisestä aiheutuva haitta. Muutos vastaisi käyttöasetuksen 17 §:n 8 momenttiin tehtyä muutosta, joka tuli voimaan 21.1.2019.

Uudessa 7 momentissa sallittaisiin poikettavan 5 ja 6 momentissa säädetyistä vaatimuksista silloin, kun ajoneuvoyhdistelmässä on hitaassa nopeudessa vetäväksi akseliksi kytkettävä akseli, jonka avulla saavutetaan 5 ja 6 momentissa säädettyä vastaava parannus ajoneuvoyhdistelmän etenemiskykyyn liukkaalla tien pinnalla. Edellytyksenä poikkeukselle olisi, että vetäville akseleille kohdistuu yhteensä vähintään 25 prosenttia ajoneuvoyhdistelmän massasta. Tähän massaun laskettaisiin mukaan edellä tarkoitettulle vetäväksi akseliksi kytkettävälle akselille kohdistuva massa. Tässä tarkoitettuja, hitaassa nopeudessa vetäväksi akseliksi kytkettäviä akseleita voisi olla ajoneuvoyhdistelmässä useita, jolloin niille yhteensä kohdistuva massa huomioitaisiin mainitun 25 prosentin rajan täyttymistä arvioitaessa. Tässä tarkoitettua vetäväksi akseliksi katsottaisiin akseli, jonka vetovoima auttaa merkittävästi ajoneuvoyhdistelmän liikkeellelähtöä liukkaalla tien pinnalla ja joka toimii vetävänä akselina vähintään nopeuteen 15 kilometriä tunnissa asti. Tällainen vetävä akseli voisi olla varustettu esimerkiksi sähkö- tai hydraulimoottorilla.

Muutos vastaisi pääosin käyttöasetuksen 17 §:n 8 momenttiin tehtyä muutosta, joka tuli voimaan 21.1.2019, mutta markkinoille tulossa olevien uusien teknisten toteutusten vuoksi säännöksiä lievennettäisiin siten, että tässä tarkoitettu hitaassa nopeudessa vetäväksi akseliksi kytkettävä akseli voisi olla autossa tai perävaunussa. Tieto siitä, että ajoneuvossa on tässä tarkoitettu vetäväksi akseliksi katsottava akseli, merkittäisiin ajoneuvon rekisteritietoihin liikenteeseen hyväksymisen yhteydessä, jolloin liikenteen valvonnassa olisi yksinkertaista todeta edellä kerrotun 25 prosentin vaatimuksen täyttyminen.

Pykälän 10 momenttiin lisättäisiin Liikenne- ja viestintävirastolle valtuus antaa tarvittaessa tarkempia määräyksiä siitä, minkälaisia laitteita voidaan pitää 5 momentissa tarkoitettuina laitteina, joilla voidaan parantaa ajoneuvon liikkeellelähtökykyä liukkaalla tienpinnalla ja siitä, minkälaisia akselia voidaan pitää 7 momentissa tarkoitettuna hitaassa nopeudessa vetäväksi akseliksi kytkettävänä akselina. Valtuuden tarkoituksena on poistaa mahdollisuus kiertää lain säännöksiä asentamalla ajoneuvon laitteita, joilla ei käytännössä ole pitokykyä parantavaa vaikutusta. Valtuutta käytettäisiin, jos ilmenisi tarvetta tarkentaa sitä, minkälainen tekninen toteutus katsotaan 5 momentin mukaisesti pitokykyä parantavaksi. Määräyksillä voitaisiin myös tarkentaa sitä, minkälainen vetokyky on oltava akselilla, jotta sitä voidaan pitää 7 momentissa tarkoitettuna hitaassa nopeudessa vetäväksi akseliksi kytkettävänä akselina.

107 §. Yleiset kuormaussäännökset. Pykälän 4 momenttia muutettaisiin. Siinä olevan yleissäännön mukaan kuorma saa ajoneuvolle tai ajoneuvoyhdistelmälle tiellä sallitun pituuden rajoissa ulottua ajoneuvon edessä enintään yhden metrin ja takana enintään kaksi metriä ajoneuvon uloimman osan ulkopuolelle. Momenttiin lisättäisiin vaatimus siitä, että jos ajoneuvoyhdistelmä ei täytä 132 §:n 1 eikä 2 momentissa säädettyä kääntyvyysvaatimusta kuorma saisi ylittää ajoneuvon takaosan enintään yhdellä metrillä. Rajoitus koskisi käytännössä lähinnä eräitä 21.1.2019 voimaantulleiden säännösten mukaisia HCT-yhdistelmiä. Tällaiset, jo kuormaamattomina tavanomaisia yhdistelmiä huomina kääntyvät yhdistelmät voisivat aiheuttaa kääntymistilanteissa vaaraa, jos kuorman ylitys

yhdistelmän takana olisi yhtä metriä pidempi. Muutos vastaisi käyttöasetuksen 45 §:n 2 momenttiin tehtyä muutosta, joka tuli voimaan 21.1.2019.

108 §. Kuorman sijoittaminen. Pykälän 1 momenttiin lisättäisiin vaatimus, jonka mukaan vetoajoneuvon ja useamman perävaunun muodostamassa ajoneuvoyhdistelmässä kuorma tulee sijoittaa mahdollisimman eteen koko yhdistelmä huomioiden. Säännöksen tarkoituksena on kieltää sellainen moninivelisten ajoneuvoyhdistelmän vakauden kannalta vaarallinen kuormaaminen, jossa paino kohdistuu pääasiassa ajoneuvoyhdistelmän takaosaan. Kuljetettaessa esimerkiksi kahta pitkää merikonttia, olisi raskaamman kontin oltava yhdistelmässä etummaisena. Muutos vastaisi käyttöasetuksen 46 §:n 1 momenttiin tehtyä muutosta, joka tuli voimaan 21.1.2019.

Pykälän 2 ja 3 momentti yhdistettäisiin 2 momentiksi. Muutoksella korjattaisiin säännösten muokausvaiheessa tapahtunut virhe.

115 §. ETA-valtiossa rekisteröity ja käyttöön otettu ajoneuvo. Pykälän 1 ja 2 momenttia muutettaisiin ja pykälään lisättäisiin uusi 4 momentti. Pykälän 1 momentissa korvattaisiin direktiivin koko nimi sille 88 §:ssä määritellyllä nimellä mitta- ja massadirektiivi.

Pykälän 2 momenttia muutettaisiin siten, että 1 momentissa tarkoitettujen ajoneuvon kolmella tai useammalla akselilla varustetun telin muille kuin ohjautuville akseleille kohdistuvien massojen summan olisi oltava vähintään 1,6-kertainen ohjautuville akseleille kohdistuvaan massaan verrattuna. Ehdotettava muutos olisi vähäinen lievennys lain nykyiseen vaatimukseen ja vastaisi käyttöasetuksen 19 b §:n 3 momenttiin tehtyä muutosta, joka tuli voimaan 21.1.2019.

Vaatimuksella siitä, että telin massasta valtaosan on kohdistuttava muille kuin ohjautuville akseleille, pyritään varmistamaan, että perävaunu kulkee hallittavasti pienissä nopeuksissa ja oikeene suoraan asentoon nopeuden kasvaessa. Momentissa säädettyä massasuhdetta koskevaa vaatimusta ei sovellettaisi ajoneuvoon, jonka on osoitettu täyttävän ohjauslaitetta koskevan E-säännön n:o 79 sellaisen version tekniset vaatimukset, jota on sovellettu ajoneuvon ensimmäisen käyttöönoton ajankohtana tai tätä myöhemmin. Mainituksessa E-säännössä säädetään ajoneuvon hallittavuutta koskevista vaatimuksista eikä kansallisille lisävaatimuksille ole perusteita.

Momentista poistettaisiin uuden tieliikennelain 115 §:n säännös, jonka mukaan momentissa tarkoitettuna ohjautuvana akselina ei pidetä ohjautuvaa akselia, joka on lukittuneena suoraan ajoa vastaavaan asentoon nopeuden ollessa yli 30 kilometriä tunnissa. Vanhoihin perävaunuihin sovelletaan niiden käyttöönottoajankohdan mukaisia teknisiä vaatimuksia. Poistettavaksi ehdotettava käyttösäännös yhdistettynä vanhoihin ohjauslaitteiden teknisiin vaatimuksiin ja vaatimustenmukaisuuden osoittamistapoihin aiheuttaisi joidenkin vanhojen perävaunujen muutosten yhteydessä tilanteen, missä niihin voisi toteuttaa vaarallisia ratkaisuja. Muutos vastaisi käyttöasetuksen 19 b §:n 3 momenttiin tehtyä muutosta, joka tuli voimaan 21.1.2019.

Pykälän uudessa 4 momentissa säädettäisiin yhdistelmästä, jossa olisi apuvaunun päälle kytketty puoliperävaunu, jossa on ohjaava akseli, jonka ohjaus perustuu vetoajoneuvon vetopöydän asentoon. Tällainen kytkentä olisi lähtökohtaisesti kielletty, mutta voitaisiin sallia, jos yhdistelmän liikenneturvallisuus olisi riittävällä tavalla osoitettu. Tarve kiellolle on syntynyt HCT-ajoneuvoyhdistelmien sallimisen myötä.

Puoliperävaunun ohjaava akseli saa yleensä ohjausherätteen sitä vetävän ajoneuvon vetopöydän ja puoliperävaunun välisen kulman muutoksesta. Apuvaunussa edellytetään yhdistelmän vakauden vuoksi, että vetopöytä on laakeroitu alustaansa, jolloin se ei yleensä käänny apuvaunun ja puoliperävaunun välistä kulmaa vastaavasti. Tämän seurauksena puoliperävaunun ohjaus voisi käyttäytyä

arvaamattomasti ja aiheuttaa vaaraa liikenneturvallisuudelle. Tässä lähtökohtaisesti kiellettäviksi ehdotettuja ajoneuvoyhdistelmiä ei tällä hetkellä ole käytössä, joten kiellolla olisi lähinnä ennaltaehkäisevä vaikutus. Jos jatkossa ilmenisi tarvetta tällaiselle kytkennälle, tekniselle toteutukselle olisi mahdollista hakea Liikenne- ja viestintävirastolta poikkeuslupaa ajoneuvolain nojalla ja ajoneuvoyhdistelmän turvallisuutta voitaisiin arvioida poikkeuslupakäsittelyssä. Kytkennän turvallisesta toteuttamisesta ja tähän soveltuvalta apuvaunulta edellytettävästä rakenteesta voitaisiin tarvittaessa antaa Liikenne- ja viestintäviraston määräyksiä ajoneuvolain nojalla.

116 §. *ETA-valtiossa rekisteröidyn tai käyttöön otetun moottorikäyttöisen ja hinattavan ajoneuvon akselille ja telille kohdistuva suurin sallittu massa.* Pykälän otsikkoon tehtäisiin kirjoitusvirheen korjaus.

Pykälän 2 ja 3 momentissa on viittaus liitteissä 6.1 ja 6.2 säädettyihin suurimpiin sallittuihin akseli- ja telimassoihin. Momenteihin lisättäisiin tarkennus, jonka mukaan akselille ja telille kohdistuva massa ei saa ylittää myöskään liikenneasioiden rekisteriin merkittyä arvoa. Tämä rekisteriin merkitty arvo voi olla tiellä yleisesti sallittua arvoa pienempi esimerkiksi siksi, että ajoneuvoa ei ole teknisesti hyväksytty tiellä yleisesti sallittuihin suurimpiin massoihin asti. Muissa ETA-valtioissa kuin Suomessa tiellä yleisesti sallitut massat ovat usein pienempiä kuin Suomessa. Tästä syystä ulkomaisten ajoneuvojen rekisteröintitodistuksiin on merkitty tiellä sallittuja massoja, jotka voivat olla pienempiä kuin Suomessa sallitut vastaavat. Näitä massoja ei tarvitse soveltaa silloin, kun ETA-valtiossa rekisteröity ajoneuvo ja ajoneuvoyhdistelmä täyttävät Suomessa sovellettavat ajoneuvon käyttöä koskevat vaatimukset. Ajoneuvolle ja ajoneuvoyhdistelmälle teknisesti sallittuja massoja ei kuitenkaan saa ylittää. Muutokset vastaisivat käyttöasetuksen 19 a §:n 1 momenttiin tehtyjä muutoksia, jotka tulivat voimaan 21.1.2019.

Pykälän 3 momentissa tarkennettaisiin ehtoja sille, millä edellytyksillä liukkaalla tienpinnalla voidaan riittävän vetopidon saavuttamiseksi tilapäisesti ylittää tielle yleisesti sallittu akselimassa. Muutokset vastaisivat käyttöasetuksen 19 a §:n 2 momenttiin tehtyjä muutoksia, jotka tulivat voimaan 21.1.2019.

Pykälän uudessa 4 momentissa sallittaisiin se, että ajoneuvon akselille ja telille kohdistuva massa akselinostolaitetta tai akselinkevennystoimintoa käytettäessä tilapäisesti ylittää suurimman tiellä sallitun massan, jos tämä on välttämätöntä riittävän kääntyvyyden saavuttamiseksi. Ajonopeus saisi tällöin olla enintään 30 kilometriä tunnissa ja akselille kohdistuva massa enintään 12 tonnia. Säännöstä sovellettaisiin esimerkiksi tiukoissa käännoksissä tehtävässä perävaunun kolmiakselisen takatelin viimeisen kiinteän akselin keventämisessä. Markkinoilla on tuotteita, jotka toteuttavat kyseisen toimenpiteen automaattisesti. Suurin sallittu ajonopeus rajattaisiin 30 kilometriin tunnissa siksi, että pienissä nopeuksissa tehtävällä akselimassojen muutoksella ei ole suurta vaikutusta ajoneuvon vakauteen. Myöskään uuteen 132 a §:ään ehdotettuja ajoneuvoyhdistelmän vakauteen liittyviä vaatimuksia ei sovellettaisi, kun tässä tarkoitettuja toiminnollisuuksia käytetään enintään nopeudella 30 kilometriä tunnissa. Muutokset vastaisivat käyttöasetuksen 19 a §:n 3 momenttiin tehtyjä muutoksia, jotka tulivat voimaan 21.1.2019.

117 a §. *ETA-valtiossa rekisteröidyn tai käyttöön otetun perävaunun suurin sallittu massa.* Uudessa 117 a §:ssä säädettäisiin varsinaisen perävaunun niin sanotusta siltasääntömassasta. Varsinaisen perävaunun massa ei saisi ylittää määrää, joka saadaan lisäämällä 20 tonniin 350 kilogrammaa jokaiselta 0,10 metriltä, jonka perävaunun äärimmäisten akselien välinen etäisyys ylittää 1,80 metriä. Perävaunujen moniakselisten telien suurimpia sallittuja massoja korotettiin käyttöasetuksen muutoksella, joka tuli voimaan 21.1.2019.

Uudet telimassat mahdollistavat enimmäismassaltaan aiempaa suurempien perävaunujen hyväksymisen liikenteeseen, minkä vuoksi perävaunuille oli tarpeen asettaa vastaava siltasääntö kuin viisiakselisella autolla on. Liikenteessä on tällä hetkellä pieni määrä lyhyitä ja raskaita perävaunuja joiden suurinta massaa uusi säännös rajoittaisi. Nämä perävaunut aiheuttavat useille silloille liian suuren rasituksen. Ilman tässä ehdotettua uutta siltasääntöä, näille silloille jouduttaisiin lisäämään neli- tai useampiakselisia perävaunuja koskevia painorajoituksia, jotka koskisivat lyhyiden ja raskaiden perävaunujen lisäksi myös kaikkia muita neli- tai useampiakselisia perävaunuja ja rajoittaisivat siten osaksi turhaan sallittuja massoja.

Käyttöasetuksen muutoksella säädetyn siirtymäsäännöksen mukaan vaatimus koskee ennen 1.4.2019 käyttöön otettua perävaunua vasta 1 päivästä tammikuuta 2024. Siirtymäsäännös ehdotetaan säädettäväksi saman sisältöisenä tämän lain 195 §:ssä. Tässä tarkoitettut lyhyet ja raskaat perävaunut ovat pääosin varsin iäkkäitä ja ehdotetun siirtymäajan jälkeen normaalin käyttöikänsä loppussa. Erityistapauksissa perävaunun käyttöä voitaisiin jatkaa sille aiemmin hyväksytyllä massalla Liikenne- ja viestintäviraston myöntämällä poikkeusluvalla perävaunun normaalin käyttöiän loppuun asti sellaisilla reiteillä, joilla ei ole kriittisiä siltoja. Pykälä vastaisi käyttöasetuksen 22 §:ää, joka tuli voimaan 21.1.2019.

122 §. *ETA-valtiossa rekisteröidyn tai käyttöön otetun auton ja perävaunun yhdistelmän suurin sallittu massa.* Pykälään lisättäisiin säännökset siitä, että ajoneuvoyhdistelmän massa ei saa ylittää niitä massoja joihin asti se on teknisesti hyväksytty eikä niitä massoja, jotka sille on merkitty liikenneasioiden rekisteriin enimmäismassoiksi. Lisäyksellä selkeytettäisiin sitä, että lain liitteessä 6.6 mainittuja arvoja voi soveltaa vain sellaisiin yhdistelmiin, joille tällaiset massat on hyväksytty. Ajoneuvoyhdistelmälle sallittu enimmäismassa merkitään yleensä vetoauton rekisteritietoihin, koska useat tekniset, esimerkiksi yhdistelmän jarrujen suorituskykyyn liittyvät vaatimukset koskevat yhdistelmän vetoautoa. Muutokset vastaisivat käyttöasetuksen 19 a §:n 1 momenttiin tehtyjä muutoksia, jotka tulivat voimaan 21.1.2019.

Pykälässä viitattaisiin autolla vedettävälle ajoneuvoyhdistelmälle sallittujen massojen osalta jatkosakin *liitteeseen 6.6*, johon tehtäisiin muutoksia, jotka pääosin vastaisivat käyttöasetuksen 23 §:ään tehtyjä muutoksia, jotka tulivat voimaan 21.1.2019.

Liitteeseen 6.6. tulisi paljon muutoksia ja siksi se annettaisiin kokonaan uudelleen.

Liitteen 6.6 a kohdassa säädettäisiin auton ja keskiakseliperävaunun yhdistelmän suurimmasta sallitusta massasta. Kohta muuttuisi hyväksytyyn lakiin verrattuna siten, että tällaisen yhdistelmän suurin sallittu massa olisi laissa säädetyn 44 tonnin sijaan 50 tonnia. Massa vastaisi Norjassa ja Ruotsissa vastaavalle yhdistelmälle sallittua enimmäismassaa, mikä helpottaisi rajat ylittäviä kuljetuksia. Muutos vastaisi käyttöasetuksen 23 §:n 1 momentin a kohtaan tehtyä muutosta, joka tuli voimaan 21.1.2019.

Liitteen 6.6 b kohdassa säädettäisiin muun autolla vedettävän ajoneuvoyhdistelmän kuin a kohdassa tarkoitetun auton ja keskiakseliperävaunun yhdistelmän suurimmasta sallitusta massasta. Kohdassa ei enää lueteltaisi kaikkia vaihtoehtoisia ajoneuvoyhdistelmätyyppejä, joten samoja, ensisijaisesti akselimäärästä riippuvia enimmäismassoja sovellettaisiin kaikkiin muihin kuin a kohdassa tarkoitettuihin autolla vedettäviin ajoneuvoyhdistelmiin. Sallituista autolla vedettävistä ajoneuvoyhdistelmätyypeistä säädettäisiin 151 §:ssä. Koska liitteen 6.6 b kohdassa säädettävät massat koskisivat jatkossa myös auton ja puoliperävaunun yhdistelmää, laskisi tällaisen viisiakselisen yhdistelmän teoreettinen suurin sallittu massa 48 tonnista 44 tonniin. Muutos vastaisi käyttöasetuksen 23 §:n 1 momentin b kohtaan tehtyä muutosta, joka tuli voimaan 21.1.2019. Tällaisille yhdistelmille sallittiin

käyttöasetuksen siirtymäsäännöksessä viiden vuoden määräaika soveltaa asetuksen voimaan tullessa voimassa olleita enimmäismassoja, jos perävaunu on otettu käyttöön ennen 1.4.2019.

Käyttöasetuksen kumoamisen johdosta lain 195 §:n 8 momentiksi lisättäisiin mainittua käyttöasetuksen siirtymäsäännöstä vastaava siirtymäsäännös. Useiden erilaisten, aiempaa pidempien ja raskeampien puoliperävaunuyhdistelmien tullessa mahdolliseksi ei ole enää perusteltua säädellä auton ja puoliperävaunun sekä auton ja varsinaisen perävaunun muodostamien yhdistelmien enimmäismassoja erikseen. Lisäksi yhdistelmät, jotka saattoivat ennen 21.1.2019 voimaan tulleita säädösmuutoksia saada 48 tonnin massan, ovat pääasiassa lyhyitä maa-ainesten kuljetukseen käytettäviä yhdistelmiä. Käytännössä yhdistelmän siltasääntö rajaa tällaisten yhdistelmien suurimman sallitun massan enintään 44 tonniin, joten auton ja puoliperävaunun viisiakselisen yhdistelmän suurimman sallitun massan alentamisella on hyvin vähän käytännön vaikutusta. Liitteen 6.6 b kohdassa säädettävät massat neliakselisen yhdistelmän massasta yhdeksänakselisen yhdistelmän massaan säilyisivät edellä kerrottuja muutoksia lukuun ottamatta ennallaan. Koska useista ajoneuvoista kootuissa pidemmissä yhdistelmissä on enemmän akseleita, akselikohtaiset kuormitukset jäävät aiempaa pienemmiksi. Tästä syystä liitteen 6.6 b kohtaan lisättäisiin säännökset suurimmista sallituista massoista 10- ja 11-akselisille yhdistelmille, joiden perävaunuja ei välttämättä ole varustettu paripyörin. Muun auton ja perävaunun tai perävaunujen kuin liitteen 6.6 a kohdassa tarkoitetun auton ja keskiakseliperävaunun yhdistelmän suurin tiellä sallittu massa olisi 10-akselisena 74 tonnia ja vähintään 11-akselisena 76 tonnia. Muutokset vastaisivat käyttöasetuksen 23 §:n 1 momentin b kohtaan tehtyjä muutoksia, jotka tulivat voimaan 21.1.2019.

Liitteen 6.6 ensimmäistä selityskohtaa muutettaisiin. Liitteessä tarkoitettua akselien lukumäärää laskettaessa kuusi- tai useampiakselisissa yhdistelmissä ei otettaisi huomioon ilmaan nostettua akselia eikä akselia, jolle tiellä yleisesti sallittu massa on pienempi kuin viisi tonnia. Säännös muuttuisi siten nykyisestä, sillä nykyisen säännöksen mukaan akselien lukumäärää laskettaessa kuusi- tai useampiakselisissa yhdistelmissä ei oteta huomioon akselia, johon kohdistuva massa on pienempi kuin viisi tonnia. Muutoksen seurauksena ei enää olisi merkitystä sillä, mikä akselille todellisuudessa kohdistuva massa on vaan sillä, mikä on akselille tiellä yleisesti sallittu massa. Säännös on alun perin tarkoitettu estämään viisiakselisen yhdistelmän suurinta sallittua massaa koskevan säännöksen kiertäminen asentamalla sellainen lisäakseli, jonka merkitys on käytännössä olematon. Kevyemmissä, enintään kuusiakselisissa yhdistelmissä on kuitenkin joskus tilankäytöllisistä syistä tarpeen käyttää yhtä pienipyöräistä akselia, jonka suurin sallittu massa on tyypillisesti noin neljä tonnia. Käytännössä tällaisella ratkaisulla voidaan esimerkiksi mahdollistaa yhden ylimääräisen auton kuljettaminen ajoneuvonkuljetusyhdistelmässä. Lisäksi uusissa pitkissä moniakselisissa yhdistelmissä syntyy osakuormalla helposti tilanteita, joissa useille akseleille kohdistuu painoa vain 3-5 tonnia, vaikka koko yhdistelmän massa on noin 60 tonnia. Tällaisia tilanteita ei ollut huomioitu aiemmassa säännöksessä. Muutokset vastaisivat käyttöasetuksen 23 §:n 2 momenttiin tehtyjä muutoksia, jotka tulivat voimaan 21.1.2019.

Liitteen 6.6 ensimmäiseen selityskohtaan lisättäisiin ajoneuvoyhdistelmän eri ajoneuvoissa olevien peräkkäisten akseliryhmien sallittua massaa eli niin sanottua siltasääntömassaa koskeva säännös, jonka mukaan vetävän ajoneuvon takimmaiselle telille ja perävaunun etummaiselle telille kohdistuvien massojen summa ei saisi ylittää määrää, joka saadaan lisäämällä 20 tonniin 350 kilogrammaa jokaiselta 0,10 metriltä, jonka telien äärimmäisten akselien välinen etäisyys ylittää 1,80 metriä. Säännöksessä sovellettava laskentakaava vastaisi viisiakselisen auton siltasääntömassan laskentakaavaa ja uudessa 117 a §:ssä säädettäväksi ehdotettavaa perävaunun siltasääntömassan laskentakaavaa. Tyypillinen siltoja erityisesti kuormittava rakenne on auton 27-tonninen teli ja sitä lähellä oleva perävaunun 18-tonninen teli. Aiempi kolmen metrin vaatimus näiden telien välille ei riittävästi rajaa kuormituksia. Siltarastitusten kannalta kahden peräkkäisen telin välinen etäisyys ja massa ovat merkitseviä riippumatta siitä, ovatko telit samassa ajoneuvossa vai peräkkäisissä ajoneuvoissa.

Tämän vuoksi siltasääntömassan enimmäisarvoa sovellettaisiin jatkossa myös vetävän ajoneuvon viimeisen telin ja vedettävän ajoneuvon ensimmäisen telin välisiin etäisyyksiin ja telimassojen summaan. Säännös koskisi myös peräkäisten perävaunujen teleille kohdistuvia massoja. Tällaisia tilanteita on esimerkiksi lyhyissä ja raskaissa, auton ja kahden puoliperävaunun muodostamissa niin sanotuissa B-link-yhdistelmissä. Vaatimus koskisi myös apuvaunun ja puoliperävaunun yhdistelmää, jolloin vaatimus olisi yhtenäinen 117 a §:ään ehdotetun perävaunun siltasääntöä koskevan säännöksen kanssa. Muutokset vastaisivat käyttöasetuksen 23 §:n 3 momenttiin tehtyjä muutoksia, jotka tulivat voimaan 21.1.2019. Tällaisille yhdistelmille sallittiin käyttöasetuksen siirtymäsäännöksessä poikkeus, jonka mukaan, jos ajoneuvoyhdistelmässä on ennen 1.4.2019 käyttöön otettu ajoneuvo, sovelletaan siltasääntömassaa koskevaa vaatimusta 1.1.2024 lukien. Käyttöasetuksen kumoamisen johdosta lain 195 §:n 9 momentiksi lisättäisiin mainittua käyttöasetuksen siirtymäsäännöstä vastaava siirtymäsäännös.

Liitteen 6.6 toiseen selityskohtaan tehtäisiin viittausmuutos liitteen 6.6 a ja b kohtaan ehdotettujen muutosten vuoksi.

Liitteen 6.6 kolmatta selityskohtaa muutettaisiin. Siinä säädettäisiin, että auton ja yhden tai useamman perävaunun yhdistelmän vetäville akseleille tulee aina kohdistua vähintään 15 prosenttia ajoneuvoyhdistelmän massasta. Lain 106 §:n 5 momentissa edellytetään talvikuukausina käytettävän vetopitoa parantavaa laitetta, kun alle 18 prosenttia yhdistelmän massasta kohdistuu vetäville akseleille. Tämän vaatimuksen lisäksi tarvitaan kaikille yhdistelmille vähimmäisvaatimus vetäville akseleille kohdistuvasta massasta, jotta ne pystyvät etenemään liukkaalla tienpinnalla. Liitteen 6.6 kolmannessa selityskohdassa säilytettäisiin ennallaan säännös, jonka mukaan yli 68 tonnin ajoneuvoyhdistelmässä yhdistelmän massasta vähintään 20 prosenttia tulee kohdistua vetäville akseleille. Tällaisessa yhdistelmässä edellytettäisiin, että vetoauton ohjaaville akseleille kohdistuu vähintään 9 prosenttia ajoneuvoyhdistelmän massasta. Erityisesti pitkien, puoliperävaunun vetoautolla vedettävien yhdistelmien ohjattavuuden varmistamiseksi säädettäisiin vaatimus myös ohjaavalle akselille tai ohjaaville akseleille kohdistuvan massan prosenttiosuudesta, jotta yhdistelmiä ei mitoiteta liiaksi pelkän vetopidon perusteella. Muutokset vastaisivat käyttöasetuksen 23 §:n 6 momenttiin tehtyjä muutoksia, jotka tulivat voimaan 21.1.2019.

Liitteen 6.6 kolmanteen selityskohtaan lisättäisiin mahdollisuus poiketa edellä kerrotuista massojen prosenttiosuuksista kuorman purkuun tai lastaukseen liittyvissä lyhyissä siirtoajoissa silloin, kun ajoradan kitkaominaisuuksista ei muodostu riskiä liikenneturvallisuudelle eikä kuljetuksen suorittamiselle. Poikkeuksella helpotettaisiin esimerkiksi lastaustermiinalin pihalla ja lähellä toisiaan olevien termiinalien välillä hitaalla ajonopeudella tehtäviä osittain kuormatun yhdistelmän siirtoja silloin, kun tien pinnan kitka on niin hyvä tai kun korkeuserot ovat niin pieniä, ettei ole riskiä kiinnijäämisestä eikä hallittavuuden menettämisestä. Poikkeus olisi uusi.

Liitteen 6.6 kolmanteen selityskohtaan lisättäisiin Liikenne- ja viestintävirastolle valtuus antaa tarvittaessa määräyksiä siitä, minkälaista akselia pidetään tässä tarkoitettuna vetävänä akselina, jolle kohdistuva massa voidaan huomioida vetäville akseleille kohdistuvaa massaa määritettäessä. Koska vaatimuksilla pyritään varmistamaan etenemiskyky ja vähentämään liikennettä haittaavia kiinnijäämisistä liukkaalla tien pinnalla, voitaisiin vetävänä akselina pitää muutakin akselia kuin sellaista, jota käytetään vetävänä akselina jatkuvasti. Markkinoilla on esimerkiksi hydraulisesti toimivia vetäviä etuakseleita, joilla parannetaan ajoneuvojen etenemiskykyä vain pienissä nopeuksissa. Määräyksissä voitaisiin pitää vetävänä akselina myös perävaunussa olevaa, vetäväksi kytkettävää akselia silloin, kun akseli parantaa merkittävästi yhdistelmän etenemiskykyä. Tällainen akseli voisi olla esimerkiksi jarrutusenergiaa talteen ottava, sähkömoottorilla varustettu akseli silloin, kun sähkömoottorien teho ja energiavarastot olisivat riittäviä. Tieto tässä tarkoitetuksi vetäväksi akseliksi hyväksy-

tystä akselista merkittäisiin ajoneuvon rekisteritietoihin ajoneuvon liikenteeseen hyväksymisen yhteydessä, joten tulkintaa ei tarvitsisi tehdä liikennevalvonnan yhteydessä. Uudella valtuutussäännöksellä voitaisiin ottaa huomioon nopeasti kehittyvä ajoneuvoteknologia.

Liitteen 6.6 neljättä selityskohtaa muutettaisiin. Siitä kumottaisiin säännös, jonka mukaan ajoneuvoyhdistelmää, jonka massa on yli 60 tonnia, saa käyttää 30.4.2018 saakka, jos auton moottorin teho ylittää arvon, joka saadaan kaavasta: 300 kilowattia + 2,625 kilowattia/tonnia x (yhdistelmämassa tonneina – 60 tonnia). Säännöksen soveltaminen on päättynyt 1.5.2018, joten kyseiselle vetoauton moottorin tehon siirtymäsäännökselle ei ole enää tarvetta. Selityskohdassa ei myöskään enää puhuttaisi auton moottorin tehosta, vaan yleisemmin yhdistelmän tehosta. Muutoksella mahdollistettaisiin uudentyypisten teknisten ratkaisujen hyödyntäminen vaadittua minimitehoa määrittäessä ja voitaisiin poistaa tarve polttomoottorin ylimitoitukselle silloin, jos osa yhdistelmän tarvitsemasta tehosta tuotetaan muulla voimanlähteellä. Selityskohtaan lisättäisiin lisäksi Liikenne- ja viestintävirastolle valtuus antaa tarvittaessa määräyksiä siitä, minkä tyyppiset voimanlähteet voidaan ottaa huomioon yhdistelmän tehoa määrittäessä. Tällainen voimanlähde voisi olla esimerkiksi perävaunussa oleva vetävä akseli, joka ottaa talteen jarrutusenergiaa. Määräyksillä voitaisiin tarkentaa sitä, minkälainen tällaisen akselin tuottaman vetovoiman tulisi olla ja, miten paljon energiaa sen pitäisi voida varastoida, että se huomioitaisiin yhdistelmän tehossa. Määräyksiä ei välttämättä annettaisi heti lain tullessa voimaan, koska tällaiset ratkaisut ovat vasta tulossa markkinoille. Tieto tässä tarkoitetuksi akseliksi hyväksytystä akselista ja sen antamasta tehosta merkittäisiin ajoneuvon rekisteritietoihin ajoneuvon liikenteeseen hyväksymisen yhteydessä, joten tulkintaa ei tarvitsisi tehdä liikennevalvonnan yhteydessä.

Liitteen 6.6 viidennestä selityskohdasta kumottaisiin säännös, jonka mukaan puoliperävaunuyhdistelmän suurinta sallittua massaa koskevia raja-arvoja sovelletaan myös moniosaisen ajoneuvoyhdistelmän osana olevaan auton ja puoliperävaunun ajoneuvoyhdistelmään. Säännöksen tavoitteena oleva tie- ja siltakuormitusten rajoittaminen toteutuisi liitteen 6.6 ensimmäisen ja toisen selityskohdan säännöksillä, joten toinen, käytännön merkitykseltään lähes samanlainen säännös lisäisi turhaan esimerkiksi liikenteenvalvojien ja kuljetusyrittäjien työtä.

Liitteen 6.6 viidenteen selityskohtaan lisättäisiin säännös, jonka mukaan vaihtoehtoisia käyttövoimia käyttävän ajoneuvoyhdistelmän massa saisi olla liitteen 6.6 taulukossa säädettyä suurinta sallittua arvoa suurempi siltä osin kuin valmistaja osoittaa, että massan kasvu johtuu vaihtoehtoisen käyttövoiman edellyttämästä lisäpainosta. Massa saisi kuitenkin ylittää säädetyn suurimman arvon enintään yhdellä tonnilla. Muutoksen myötä auton osalta 7.5.2017 voimaan tullutta käyttöasetuksen 21 §:n 6 momentin mukaista säännöstä (240/2017) voisi hyödyntää myös yhdistelmässä, jolloin hyötykuorma ei pienene vaihtoehtoisen käyttövoiman käytön seurauksena. Muutokset vastaisivat käyttöasetuksen 23 §:n 8 momenttiin tehtyjä muutoksia, jotka tulivat voimaan 21.1.2019. Selityskohtaan lisättäisiin Liikenne- ja viestintävirastolle valtuus antaa tarvittaessa tarkempia määräyksiä siitä, minkälaisia teknisiä toteutuksia voidaan pitää tässä tarkoitettuina ajoneuvoyhdistelmän vaihtoehtoisina käyttövoimina. Vaihtoehtoinen käyttövoima on määritelty lain 88 §:ssä viittauksella mitta- ja massadirektiivin vastaavaan säännökseen. Tarve määritelmän tarkentamiselle kansallisella määräyksellä voi syntyä, koska direktiivissä oleva säännös koskee vain autoa ja laissa tarkoitettuna yhdistelmän vaihtoehtoisena käyttövoimana voitaisiin vastaavin ehdoin pitää myös perävaunussa olevaa voimanlähdettä. Vetoautolle teknisesti hyväksytyyn suurimman yhdistelmämassan saisi ylittää, jos perävaunussa oleva vaihtoehtoinen voimanlähde lisää yhdistelmän tehoa, mutta vain siltä osin kuin vetoauton moottoriteho rajoittaa vetoautolle teknisesti hyväksytyä yhdistelmämassaa. Tieto siitä, että ajoneuvo on hyväksytty tässä tarkoitetuksi vaihtoehtoista käyttövoimaa käyttäväksi ajoneuvoksi ja siitä, miten paljon yleisesti sallitun yhdistelmämassa saisi tästä syystä ylittyä, merkittäisiin ajoneuvon rekisteritietoihin ajoneuvon liikenteeseen hyväksymisen yhteydessä, joten tulkintaa ei tarvitsisi tehdä liikennevalvonnan yhteydessä.

124 §. *ETA-valtiossa rekisteröidyn tai käyttöön otetun ajoneuvoyhdistelmän massaa koskevat poikkeukset vaarallisten aineiden kuljetuksessa.* Pykälän 1 momenttia muutettaisiin. Pykälässä säädetään liitteessä 6.6 säädetyistä ajoneuvoyhdistelmien suurimmista sallituista massoista poikkeavista yhdistelmämassoista, joita sovelletaan silloin, kun kuljetukseen sovelletaan vaarallisten aineiden kuljetuksesta annettua lakia. Ajoneuvoyhdistelmän rakenteesta ja akselien lukumäärästä johtuvat suurimmat sallitut vaarallisten aineiden kuljetuksessa sovellettavat massat esitettäisiin selkeyden parantamiseksi luettelomuodossa. Luettelossa lueteltaisiin ne yhdistelmämassat, joiden osalta poikeetaan liitteessä 6.6 säädetyistä, tiellä yleisesti sallituista yhdistelmämassoista. Momentin 1 kohdassa säädettyä 60 tonnin enimmäismassarajaa sovellettaisiin jatkossakin vähintään seitsemän akseliseen yhdistelmään silloin, kun 2–4 kohdassa säädetyt edellytykset eivät täyty. Momentin 3 kohdassa sallittaisiin jatkossakin 68 tonnin yhdistelmämassa auton ja perävaunun muodostamalle ajoneuvoyhdistelmälle silloin, kun vetoautossa on vähintään neljä akselia ja perävaunussa on vähintään neljä akselia. Momentin 4 kohdassa sallittaisiin jatkossakin 68 tonnin yhdistelmämassa vetoauton ja kahden puoliperävaunun muodostamalle ajoneuvoyhdistelmälle. Momentin 2 kohdaksi lisättäisiin säännös, jonka mukaan vaarallisten aineiden kuljetuksissa käytetyn kolmiakselinen vetoauton ja vähintään viisiakselisen puoliperävaunun muodostaman yhdistelmän suurin sallittu massa olisi nykyisen 60 tonnin sijaan 64 tonnia. Muutoksella tasapuolistettaisiin vakaudeltaan ja polttoainetaloudeltaan tyypillisesti hyvän pitkän puoliperävaunuyhdistelmän kilpailuasemaa muihin yhdistelmätyyppeihin nähden ja mahdollistettaisiin uudentyypisten moniakselisten puoliperävaunujen tehokas käyttö myös vaarallisten aineiden kuljetuksessa. Muutos vastaisi käyttöasetuksen 23 a §:n 1 momenttiin tehtyä muutosta, joka tuli voimaan 21.1.2019, mutta säännöksiä selvennettäisiin mainitussa muutoksessa tarkoitetun mukaisesti siten, että 2 kohtaa sovelletaan, kun vetoautossa on kolme akselia. Jos vetoautossa on enemmän kuin kolme akselia, voidaan soveltaa 3 kohtaa, vaikka kyseessä olisi auton ja puoliperävaunun yhdistelmä.

Pykälän 2 momentin alkuun tehtäisiin pieni tekstimuotoilun selvennys. Momentin alussa oleva enintään-sana poistettaisiin. Lain muut säännökset rajaavat 2 momentin soveltamista niin, että sitä ei sovelleta yhdistelmään, jossa on vähemmän kuin kahdeksan akselia, joten maininta enintään kahdeksan akselisestä yhdistelmästä on turha. Momentin säännöksiä sovelletaan vain kahdeksan akseliseen yhdistelmään. Muutoksella ei olisi vaikutusta säännöksen sisältöön.

125 §. *ETA-valtiossa rekisteröidyn tai käyttöön otetun auton, perävaunun ja niiden yhdistelmän suurin sallittu pituus.* Pykälässä viitataan ETA-valtiossa rekisteröidyn tai käyttöön otetun auton, perävaunun ja niiden yhdistelmän suurimman sallitun pituuden osalta liitteeseen 7.1, johon tehtäisiin paljon muutoksia. Siksi liite annettaisiin uudelleen. Suurimmat sallitut ajoneuvoyhdistelmien pituudet ovat maksimiarvoja, joihin ei käytännössä läheskään aina päästäisi, koska pitkille yhdistelmille 132 §:ään ehdotetut kääntövyöryt ja takakulman sivusiirtymää koskevat säännökset usein rajaisivat yhdistelmän pituutta, Muutokset vastaisivat käyttöasetuksen 24 §:ään tehtyjä muutoksia, jotka tulivat voimaan 21.1.2019.

Liitteen 7.1 e kohdassa säädettäisiin muun auton kuin linja-auton tiellä yleisesti sallitusta suurimmasta pituudesta. Enimmäispituutta esitetään muutettavaksi 12 metristä 13 metriin. Erityisesti metsäteollisuuden tuotekuljetuksissa on pakkauskokoja, joiden kuljettamiseen noin kymmenen metrin kuormatila on optimaalinen. Auton kuormatilan kasvattaminen mahdollistaisi myös paremmat painojakaumat auton ja perävaunun välillä täysperävaunuyhdistelmissä. Muutos vastaisi käyttöasetuksen 24 §:n 1 momentin 2 kohtaan tehtyä muutosta, joka tuli voimaan 21.1.2019.

Liitteen 7.1 f kohdassa säädettäisiin perävaunun suurimmasta tiellä sallitusta pituudesta. Puoliperävaunun ja yli 22,00 metrin pituisessa ajoneuvoyhdistelmässä käytettävän varsinaisen perävaunun pituutta vetotapin pystyakselista tai etuakseliston kääntöpisteestä perävaunun perään muutettaisiin säädetyistä 12 metristä. Puoliperävaunun kohdalla vetopituus olisi 18,00 metriä.

Liikenteen turvallisuusviraston myöntämien poikkeuslupien nojalla toteutetuissa kokeiluissa on saatu hyviä kokemuksia pitkistä puoliperävaunuista monenlaisessa rahdin ajossa. Pitkien puoliperävaunujen stabiiliteetin on teoreettisten mallien ja käytännön kokeiden perusteella todettu olevan merkittävästi parempi kuin täysperävaunujen. Lisäksi niillä saavutetaan pienempi polttoaineenkulutus sekä parempi työturvallisuus purku- ja lastauspaikoilla. Toisaalta puoliperävaunuyhdistelmän kääntyvyys on heikompi kuin saman kokoluokan täysperävaunuyhdistelmän, mikä heikentää turvallisuutta tiukoissa risteyksissä.

Varsinaisen perävaunun puoliperävaunun vetopituutta vastaavasta pituudesta säädettäisiin uudessa *liitteen 7.1 g kohdassa*. Varsinaisen perävaunun pituus etuakseliston kääntöpiisteestä perävaunun perään olisi 16,00 metriä. Pitkien yhdistelmien riittävästä turvallisuudesta pyrittäisiin varmistamaan 132 §:ssä säädettävillä kääntyvyttä ja takakulman sivuttaissiirtymää sekä muita teknisiä ominaisuuksia koskevilla vaatimuksilla. Liitteen 7.1 f ja g kohtaan ehdotetut muutokset vastaisivat käyttöasetuksen 24 §:n 2 momenttiin tehtyjä muutoksia, jotka tulivat voimaan 21.1.2019.

Liitteen 7.1 k kohdassa ei enää säädettäisi N₃-luokan kuorma-auton ja puoliperävaunun yhdistelmästä, koska siitä säädettäisiin l kohdassa.

Liitteen 7.1 l kohdassa säädettäisiin N₃-luokan kuorma-auton ja puoliperävaunun yhdistelmän suurimmasta sallitusta pituudesta. Pituutta kasvatettaisiin 16,50 metrillä 23,00 metriin. Muutoksella mahdollistettaisiin liitteen 7.1 f kohdassa ehdotetun mukaisen pitkän puoliperävaunun käyttö ajoneuvoyhdistelmässä. Muutos vastaisi käyttöasetuksen 24 §:n 3 momentin 3 kohtaan tehtyä muutosta, joka tuli voimaan 21.1.2019.

Liitteen 7.1 n kohdassa säädettäisiin kuorma-auton ja keskiakseliperävaunun muodostaman yhdistelmän suurimmasta sallitusta pituudesta. Yhdistelmän pituus olisi aiemman 18,75 metrin sijasta 20,75 metriä. Muun auton kuin kuorma-auton ja keskiakseliperävaunun muodostaman ajoneuvoyhdistelmän enimmäispituus olisi jatkossakin liitteen 7.1 j kohdassa säädetyn mukaisesti 18,75 metriä. Enintään 20,75 metriä pitkä kuorma-auton ja keskiakseliperävaunun yhdistelmät on sallittu ajoneuvojen kuljetuksissa. Tämän pituuden rajaaminen pelkkiin ajoneuvojen kuljetuksiin ei ole perusteltua ja tekisi sääntelystä monimutkaisempaa. Kyseisen kohdan alakohdat, joissa säädetään vetoauton ohjaamon takana olevien kuormatilojen sisäpituuksien enimmäismitasta ja suurimmasta sallitusta etäisyydestä vetoauton kuormatilan etupäästä perävaunun kuormatilan takapäähän kumottaisiin tarpeettomina. Kuormatilan mittoja ei ole tarpeen säännellä, jos ehdotettavat pidemmät ajoneuvot ja siten pidemmät kuormatilat sallitaan. Muutokset vastaisivat käyttöasetuksen 24 §:n 3 momentin 4 kohtaan tehtyjä muutoksia, jotka tulivat voimaan 21.1.2019.

Liitteen 7.1 o kohdassa säädettäisiin muun kuin k, l, m tai n kohdassa tarkoitetun kuorma-auton ja yhden tai useamman perävaunun yhdistelmän suurimmasta sallitusta pituudesta. Mainitussa kohdassa ei enää lueteltaisi kaikkia mahdollisia ajoneuvoyhdistelmiä, koska kuorma-autolla vedettävistä sallituista ajoneuvoyhdistelmistä säädettäisiin 151 §:ssä. Suurin tiellä sallittu pituus muuttuisi 25,25 metrillä 34,50 metriin, josta mitasta vetoauton ohjaamon takana olevien kuormatilojen sisäpituuksien summa muuttuisi *liitteen 7.1 p kohdassa* säädetyn johdosta nykyisestä 21,42 metrillä 29,24 metriin. Kuormatilojen suurin sallittu sisäpituus perustuu mitta- ja massadirektiivissä säädettyjen enimmäismittojen puitteissa suurimpien mahdollisten kuormatilojen yhdistelyyn direktiivissä tarkoitetun moduuliperiaatteen mukaisesti. Ehdotetut enimmäismitat perustuisivat kahden 7,82 metrin ja yhden 13,6 metrin pituisen kuormatilan yhteenlaskettuun pituuteen. Muutokset vastaisivat käyttöasetuksen 24 §:n 3 momentin 5 kohtaan tehtyjä muutoksia, jotka tulivat voimaan 21.1.2019.

131 a §. *Pitkän ajoneuvoyhdistelmän merkinnät.* Uudessa pykälässä säädettäisiin yli 15,5 metrin pituisessa kuorma-auton ja perävaunun tai perävaunujen muodostamassa ajoneuvoyhdistelmässä edellytettävistä pitkän ajoneuvoyhdistelmän merkinnöistä. Pykälän *1 momentti* sisältäisi vaatimukset yli 15,5 metriä pitkässä ajoneuvoyhdistelmältä vaadittavasta tunnuskilvestä. Vaatimukset vastaisivat liitteen 7.1 kolmannessa osassa säädettyjä vaatimuksia, jotka ehdotetaan kumottaviksi.

Pykälän *2 momentissa* valtuutettaisiin Liikenne- ja viestintävirasto antamaan tarvittaessa määräyksiä merkinnöistä, joilla parannetaan mitta- ja massadirektiivissä säädettyjä enimmäispituuksia pitempien ajoneuvoyhdistelmien havaittavuutta. Valtuutta käytettäisiin määräyksiin, joilla korvattaisiin nykyiset, teknisesti melko yksityiskohtaiset käyttöasetuksen 51 b §:n 2 ja 3 momentin säännökset. Määräyksiä päivitetäisiin tarvittaessa pitkien ajoneuvoyhdistelmien käytöstä saatavien kokemusten ja teknisten ratkaisujen kehittymisen pohjalta. Mainittujen käyttöasetuksen säännösten mukaan yli 18,75 metrin pituiseen kuorma-auton ja puoliperävaunun yhdistelmään sekä muuhun yli 25,25 metrin pituiseen ajoneuvoyhdistelmään vaaditaan 1 momentissa säädetyn lisäksi ajoneuvojen sivuille heijastavat ääriiviivamerkinnot sekä ylimääräiset takaääriivalaisimet (viiksisivalot) ajoneuvoyhdistelmän viimeisen perävaunun takakulmiin parantamaan yhdistelmän havaittavuutta kuljettajalle ja muulle liikenteelle. Yli 25,25 metrin pituisessa ajoneuvoyhdistelmässä tulee asetuksen mukaan olla vähintään 0,45 neliömetrin suuruinen, väriltään ja heijastuvuusominaisuudeltaan E-säännön n:o 70 vaatimuksia vastaava kilpi, johon on vähintään 200 millimetrin korkuisin kirjaimin merkitty sana ”PITKÄ” taikka sitä vastaava ruotsin- tai englanninkielinen sana ”LÅNG” tai ”LONG”. Kilvessä saa olla yli 15,5 metriä pitkässä yhdistelmässä edellytettyä kilpeä vastaavasti musta ajoneuvoyhdistelmän kuva, jonka alla saa olla merkintä yhdistelmän pituudesta. Tarkoituksena on, että takana tulevilla liikenteellä olisi mahdollista ohitustarpeen ja -mahdollisuuksien arvioimista varten tieto ohitettavan ajoneuvoyhdistelmän pituudesta. Yli 25,25 metriä pitkässä yhdistelmässä edellytettävällä kilvellä saa asetuksen mukaisesti korvata yli 15,5 metriä pitkältä yhdistelmältä 1 momentin mukaisesti edellytettävän kilven, mikä mahdollistaa esimerkiksi taiteltavien muunnettavien kilpien käytön perävaunuissa. Koska samoja perävaunuja käytetään eripituisissa yhdistelmissä, sallittaisiin Liikenne- ja viestintäviraston määräyksissä edellä kuvattujen merkintöjen käyttö jonkin verran nykyistä vapaammin, jotta vältetään turhilta merkintöjen vaihtamisilta silloin, kun yhdistelmän pituuteen tulee pieni muutos. Merkintöjä voitaisiin myös jaotella nykyistä enemmän niin, että yhdistelmäpituuksien rajamitat erilaisten merkintöjen välillä olisivat samoja, joita käytetään muissa pitkien yhdistelmien teknisissä lisävaatimuksissa, esimerkiksi 20 ja 28 metriä. Merkinnöillä ei kuitenkaan jatkossakaan saisi antaa väärää kuva yhdistelmän pituudesta.

132 §. *ETA-valtiossa rekisteröidyn tai käyttöön otetun auton ja autolla vedettävän ajoneuvoyhdistelmän kääntyminen.* Pykälään lisättäisiin uusi 3-5 momentti, minkä seurauksena nykyinen 3 momentti muuttuisi 6 momentiksi. Pykälän 1 ja 6 momenttia muutettaisiin.

Pykälän *1 momentti* muutettaisiin koskemaan vain mitta- ja massadirektiivissä määriteltyjä kuorma-auton ja perävaunun yhdistelmiä. Se koskisi enintään 16,50 metrin pituista auton ja puoliperävaunun yhdistelmää ja enintään 18,75 metrin pituista auton ja keskiakseliperävaunun tai varsinaisen perävaunun yhdistelmää. Muutokset vastaisivat sisällöllisesti käyttöasetuksen 26 §:n 1 momenttiin tehtyjä muutoksia, jotka tulivat voimaan 21.1.2019, mutta lakiin ei otettaisi laskentakaavaa, jolla voitaisiin osoittaa vaatimusten täyttyminen. Vaatimusten täyttymisen osoittamisesta annettaisiin 6 momentin valtuuden mukaisesti Liikenne- ja viestintäministeriön määräyksiä, joissa voitaisiin mainitun laskentakaavan lisäksi määrätä esimerkiksi siitä, miten perävaunussa olevien ohjaavien ja ohjautuvien akselien vaikutus ajoneuvoyhdistelmän kääntyvyyteen voidaan huomioida vaatimusten mukaisuuden osoittamisessa.

Pykälän uudessa *3 momentissa* säädettäisiin 2 momentissa tarkoitetuille mitta- ja massadirektiivin mitat ylittävälle ajoneuvoyhdistelmille 2 momentissa säädetylle kääntövyysvaatimukselle vaihtoehtoinen kääntövyysvaatimus. Vaatimus olisi vaihtoehtoinen kaikille yli 18,75 metriä pitkille yhdistelmille ja ainoa kääntövyysvaatimus yli 16,50, mutta enintään 18,75 metriä pitkälle auton ja puoliperävaunun yhdistelmälle.

Pykälän 2 momentin mukaista kääntövyysvaatimusta 360 asteen käännöksestä kahden sellaisen samankeskisen ympyrän välisellä alueella, joiden säteet ovat 12,5 metriä ja 2 metriä, ei voida soveltaa yhdistelmien pituuden kasvaessa merkittävästi. Noin 33 metriä pitkä yhdistelmä törmäisi 2 momentin mukaisessa 360 asteen käännoksessä omaan takakulmaansa.

Eräille erikoiskuljetusyhdistelmille on Liikenteen turvallisuusviraston määräyksellä (TRAFI/4592/03.04.03.00/2015) otettu käyttöön 120 asteen käännokseseen perustuva kääntövyysvaatimus. Tällainen 120 asteen käännoks erittelee varsin hyvin yhdistelmiä niiden kääntövyiden mukaan ja vastaa todellista haastavaa liikennetilannetta.

Pykälän *3 momentissa* säädettäisiin muussa kuin erikoiskuljetuksissa käytettäville pitkille ajoneuvoyhdistelmille vaihtoehtoisesta kääntövyysvaatimuksesta, joka perustuisi 120 asteen käännokseseen, mutta olisi selvästi vaativampi kuin mainittu erikoiskuljetuksissa sovellettava vaatimus. Vaatimus annettaisiin kuvaajana liitteessä 9. Kuvaaja havainnollistaisi tekstimuotoilua paremmin sen, miten yhdistelmä saapuu tässä tarkoitettulle ympyräsektorille ja miten se siltä poistuu. Kuvaajan avulla on tarkoituksena säätää, että auton ja yhden tai useamman perävaunun yli 18,75 metriä pitkä yhdistelmä sekä auton ja puoliperävaunun yli 16,50 metriä pitkä yhdistelmä saa olla siten kääntyvä, että yhdistelmä voi kääntyä kumpaankin suuntaan 120 asteen käännoksen kahden samankeskisen ympyräsektorin välisellä alueella siten, että uloimman etukulman kulkiessa 12,50 metrin säteisen ympyrän kaarta pitkin sisäsiivu kulkee vähintään 4,00 metrin säteistä kaarta pitkin. Mainittu käännoks olisi aloitettava ja lopetettava siten, että ennen kaarroksen alkua ja kaarroksen loputtua mikään yhdistelmän osa ei ylitä tässä tarkoitettulle 12,50 metrin säteiselle ympyrälle käännoksen alku- ja loppupisteisiin ajateltua ympyrän tangenttia. Perävaunun takaosa saisi kuitenkin kaarroksen alettua ylittää mainitun tangentin enintään 0,80 metrillä.

Jos edellä tarkoitettu perävaunun takaosan sivusiirtymä olisi alle 0,80 metriä, saisi yhdistelmän sisäsiivu kulkea mitan 0,80 metriä alittavan mitan verran 4,00 metrin säteistä kaarta pienempisäteistä kaarta pitkin. Yhdistelmän sisäsiivun tulisi kuitenkin kulkea vähintään 3,70 metrin säteistä kaarta pitkin. Edellä tarkoitettua takaosan sivusiirtymää koskevaa vaatimusta ja mitasta 4,00 metriä tehtävää vähennystä määritettäessä otettaisiin huomioon kaikki yhdistelmässä olevat perävaunut, mutta ei otettaisi huomioon vetoauton takaosan sivusiirtymää, koska vetoauton on täytettävä EU-asetuksessa (EU) N:o 1230/2012 säädetty ajoneuvon takaosan pyyhkäisyetäisyyttä koskeva vaatimus.

Varsinaista kääntövyysvaatimusta koskeva vaatimus olisi edellä kerrotulla tavalla lievempi, jos perävaunun takakulman sivusiirtymä alittaisi säädetyin maksimiarvon, koska yhdistelmällä, jossa on pienempi takakulman sivusiirtymä voi lähteä käännokseseen ulommalla ajolinjalla, jolloin ajoura siirtyy kauemmaksi kaarteen keskipisteestä. Tässä tarkoitettu takakulman sivusiirtymää koskeva raja-arvo koskisi käytännössä perävaunun takaosan sivusiirtymää. Uusien pidempien perävaunujen ja yhdistelmien tullessa yleisesti liikenteeseen myös tälle on syytä asettaa raja, jotta liikenteeseen ei tule perävaunuja joiden takakulman sivuttaissiirtymä käännoksessa, olisi vaarallisen suuri, esimerkiksi siten että takakulma siirtyisi viereisen ajokaistan puolelle. Pykälän 3 momentin säännökset vastaisivat sisällöllisesti käyttöasetuksen 26 §:n 3 momentin alkuosan säännöksiä, jotka tulivat voimaan 21.1.2019.

Pykälän uudessa *4 momentissa* säädettäisiin kuljetuksen suorittajan ja kuljettajan vastuusta liittyen pitkän ajoneuvoyhdistelmän mahdollisuuteen liikkua turvallisesti valitulla kuljetusreitillä. Jos yhdistelmään sovellettaisiin 3 momenttiin ehdotettua kääntövyöyssääntöä, olisi kuljetuksen suorittajan ja kuljettajan varmistettava, että kuljetuksen suorittaminen käytettävällä kuljetusreitillä on mahdollista ilman riskiä osumisesta ajoradan sivuilla oleviin rakenteisiin. Tällä pyritäisiin varmistamaan, että kaikkein pisimpiä ja huonoimmin kääntyviä ajoneuvoyhdistelmiä ei käytetä sellaisilla tie- ja kaatuksilla joilla liikennöiminen ei ole turvallisesti mahdollista, vaikka tätä ei olisi liikennemerkillä erikseen estetty. Tällaisessa kuljetuksessa tulisi myös pitää mukana 3 momentissa tarkoitetun kääntövyöyysvaatimuksen täyttymisen osoittamiseksi tarvittavat ajoneuvon ja yhdistelmän tekniset tiedot. Kääntövyöyysvaatimuksen täyttyminen tulee voida osoittaa kuljetuksen aikana mukana pidettävien teknisin tiedoin esimerkiksi ajoneuvojen rekisteritiedoista tai ajoneuvon kiinnitetystä valmistajan antamasta kilvestä. Jotkut tarvittavista tiedoista ovat sellaisia, että niitä ei ole kirjattu kaikkien ETA-valtioiden käyttämiin rekisteröintitodistuksiin, joten joissain tapauksissa kuljettaja joutuu pitämään ajossa mukana erillistä, juuri tähän tarkoitukseen laadittua asiakirjaa. Ajoneuvon teknisistä vaatimuksista säädetään ajoneuvolaissa, jonka nojalla Liikenne- ja viestintävirasto voi antaa tarkempia teknisiä määräyksiä myös tässä tarkoitetuista ajoneuvon ominaisuuksista. Pykälän 4 momentin säännökset vastaisivat sisällöllisesti käyttöasetuksen 26 §:n uuden 3 momentin loppuosan säännöksiä, jotka tulivat voimaan 21.1.2019.

Pykälän uudessa *5 momentissa* säädettäisiin mitta- ja massadirektiivissä tarkoitettujen aerodynaamisten lisäosien ja aerodynaamisten ohjaamojen aiheuttamien äärimittojen kasvamisen huomioimisesta, kun sovelletaan pykälän aiempia momenteja. Direktiivissä tarkoitettua mukaisesti, kun määritetään ajoneuvon mittaa soveltuvan kääntövyöyssäännön valitsemiseksi, ei otettaisi huomioon liitteessä 7.1 tarkoitettuja mitta- ja massadirektiivin mukaisesti sallittuja pituuksien ylityksiä. Aerodynaamisilla lisäosilla ja edessä olevalla ohjaamolla varustetun mitta- ja massadirektiivin mittojen mukaisen yhdistelmän olisi siten täytettävä tämän pykälän 1 momentissa ja myös mitta- ja massadirektiivissä säädetty kääntövyöyysvaatimus.

Pykälän *6 momentissa* säädettyä virastolle annettavaa määräysvaltuutta tarkennettaisiin. Määräyksiä antavaksi viranomaiseksi säädetty Liikenteen turvallisuusvirasto muutettaisiin lain antamisen jälkeen toteutetun virastouudistuksen vuoksi Liikenne- ja viestintävirastoksi. Määräyksissä sallittaisiin nykyistä selkeämmin sellaisia akselistoratkaisuja, jotka pienentävät tyhjänä kuljetettavan ajoneuvon vierintävastusta ja parantavat ajoneuvon etenemiskykyä liukkaalla, vaikka ajoneuvoyhdistelmä ei kaikissa akselinnosto- ja kevennyslaitteiden asennoissa täyttäisi säädettyjä kääntövyöyysvaatimuksia. Kääntövyöyysvaatimukset koskevat niin jyrkkiä käännoiksi, että niitä voidaan tehdä vain pienissä nopeuksissa. Tästä syystä vaatimuksissa ei tarvitse ottaa huomioon niitä akselistojen asentoja, joita käytetään vain maantienopeuksissa. Määräyksissä voidaan myös sallia se, että yhdistelmä täyttää kääntövyöyysvaatimuksen vain tietyllä akselinnosto- ja kevennyslaitteiden asennolla, jos kyseinen asento on tarkoitettu juuri jyrkissä käännoiksi käytettäväksi ja jos käänno voidaan myös tiellä yleisesti sallittuun enimmäismassaan kuormatulla yhdistelmällä tehdä ylittämättä tässä tilanteessa sallittuja akseli- ja telimassoja. Vain vetopitoa liukkaalla tien pinnalla parantamaan tarkoitettuja akselinnostolaitteiden asentoja ei tarvitsisi huomioida kääntövyöyttä määritettäessä, koska ne ovat tarkoitettuja vain poikkeustilanteissa käytettäväksi. Liikenne- ja viestintäviraston antamissa määräyksissä ei kuitenkaan sallittaisi poikkeuksia liikenneympäristön mitoituksen perustana yleisesti käytettävistä, laissa säädetyistä raja-arvoista. Liikenne- ja viestintävirasto voisi antaa määräyksiä myös vaihtoehtoisista tavoista osoittaa tässä pykälässä tarkoitettujen kääntövyöyysvaatimusten täyttyminen. Määräykseen otettaisiin esimerkiksi käyttöasetuksen 26 §:n 1 momentin lopussa oleva laskenta-kaava, jolla voitaisiin osoittaa lain 126 §:n 1 momentin vaatimusten täyttyminen sekä käyttöasetuksen 26 §:n 2 momentin lopussa olevat säännökset, joissa tarkennetaan mainitun 2 momentin ja lain 126 §:n 2 momentin soveltamista.

132 a §. *Ajoneuvoyhdistelmän vakaus.* Lakiin lisättäisiin uusi pykälä, jossa säädettäisiin 21.1.2019 voimaan tulleiden käyttöasetuksen muutosten myötä tiellä yleisesti sallituiksi tulleiden, aiempaa pitempien kolminivelisten ajoneuvoyhdistelmien turvallisesta käyttäytymisestä maantienopeuksissa.

Pykälän *1 momentissa* säädettäisiin ajoneuvoyhdistelmän vakautta koskevista todentamismenetelmistä ja niihin liittyvistä raja-arvoista. Säännökset vastaisivat sisällöltään käyttöasetuksen 32 b §:n säännöksiä, jotka tulivat voimaan 21.1.2019. Vaatimukset koskisivat niin sanottuja kolminivelisiä yhdistelmiä, jotka lueteltaisiin lain 151 §:n 4 momentin 7–11 kohdassa.

Liikenteen turvallisuusviraston poikkeuslupakäsittelyjen yhteydessä ja tutkimuksissa on selvitetty kolminivelisen yhdistelmän vakauteen eli stabiliteettiin vaikuttavia tekijöitä. Näiden selvitysten ja tarkentavien simulointien pohjalta on johdettu tekniset vaatimukset, joilla määritettäisiin tällaiselle ajoneuvoyhdistelmälle hyväksyttävä stabiliteetti. Ajoneuvoyhdistelmien oikealla mitoituksella pyritään varmistamaan se, että yhdistelmä ei kaadu ääritilanteissa, ei lähde liukkaalla liian helposti liisuun eikä sillä ole taipumusta niin sanottuun linkkuuntumiseen. Suurimpaan tiellä yleisesti sallittuun massaan kuormatun ajoneuvoyhdistelmän tulisi ehdotettujen säännösten mukaan olla sellainen, että ISO-standardin 14791 mukaisissa ajokokeissa (kaksoiskaistanvaihtokoe) tai niitä vastaavissa simuloinneissa ajoneuvon ollessa 80 kilometriä tunnissa ja kuorman painopisteen ollessa 1,30 metrin korkeudella kuormatilan lattiasta, mitattu pystykiertymäkulmanopeuden vahvistumisarvo yhdistelmän ensimmäisen ja viimeisen ajoneuvon välillä on enintään 1,90 ja sivuttaiskiihtyvyyden vahvistumisarvo yhdistelmän ensimmäisen ja viimeisen akselin välillä on enintään 4,00. Yhdistelmän pituussuuntaisen painopisteen voisi valita vapaasti tiellä yleisesti sallittujen akseli- ja telimasojen puitteissa. Ehdotetut raja-arvot ovat hieman korkeammat kuin tyypillisellä liikenteessä käytettävällä noin 25 metriä pitkällä auton ja varsinaisen perävaunun yhdistelmällä saavutettavat vastaavat suoritusarvot. Raja-arvot ovat kuitenkin tiukempia kuin kuorma-autosta, puoliperävaunusta ja keskiakseliperävaunusta muodostettujen yhdistelmien sekä lyhyiden kuorma-autosta ja varsinaisesta perävaunusta muodostettujen yhdistelmien tyypilliset edellä kerrotulla tavalla määritellyt suoritusarvot. Ehdotetut raja-arvot vastaavat tyypillisen nykyaikaisen 4+5 –akselisen (kuorma-auto + varsinaisen perävaunu) puutavarayhdistelmän ajovakautta kuvaavia arvoja. Ajoneuvolain 27 a §:n 2 momentin 1 kohdan mukaan Liikenne- ja viestintävirasto antaa tarvittaessa tarkemmat tekniset määräykset ajoneuvon rakennetta ja ominaisuuksia koskevista vaatimuksista. Mainitusta käyttöasetuksen 32 b §:n mukaisesta vakausvaatimuksesta annetaan tarkemmat määräykset Liikenne- ja viestintäviraston määräyksellä TRAFI/47451/03.04.03.00/2018. Määräyksessä on ajoneuvoyhdistelmän ajoneuvojen mittoihin perustuvia laskentakaavoja ja taulukoita, joiden avulla voi yleisimpien kolminivelisten yhdistelmien osalta todeta edellä kerrottujen vakausvaatimusten täyttymisen. Määräystä muutettaisiin käyttöasetuksen kumoamisen ja lain voimaantulon vuoksi teknisesti niin, että sillä tarkennettaisiin tässä tarkoitettujen säännösten mukaisia vaatimuksia.

Pykälän *2 momentin* mukaan vakausvaatimuksen täyttyminen tulisi voida osoittaa tien päällä ajoneuvojen teknisillä tiedoilla, koska vakausvaatimuksen täyttymistä on vaikea muutoin valvonnassa todeta. Osoittaminen voisi tapahtua esimerkiksi rekisteriin merkittyjen tietojen perusteella tai sellaisen ajoneuvon kiinnitetyn lisäkilven avulla, jossa valmistaja ilmoittaa yhdistelmän stabiliteettiin vaikuttavat mitat. Säännökset vastaisivat käyttöasetuksen 32 b §:n 2 momentin säännöksiä, jotka tulivat voimaan 21.1.2019. Laissa sallittaisiin lisäksi vaihtoehtoinen vaatimustenmukaisuuden osoittamistapa. Osoituksena vaatimustenmukaisuudesta hyväksyttäisiin myös todistus kyseiselle tai sitä mitoitukseltaan ja rakenteeltaan vastaavalle ajoneuvoyhdistelmälle tehdyistä 1 momentissa tarkoitetuista ajokokeista tai niitä kuvaavista simuloinneista. Tätä osoittamistapaa voisi käyttää esimerkiksi silloin, kun yhdistelmän mitoitus poikkeaa tavanomaisesta eikä sille ole saatavilla edellä tarkoitettua mittoihin perustuvaa osoitusta vaatimusten täyttymisestä.

Pykälän 3 momentissa tarkennettaisiin yhdistelmän ajoneuvoissa olevien akselinnosto- ja kevennys-toimintojen käyttöä osoitettaessa 1 momentissa säädettyjen vaatimusten täyttymistä. Koska tarkoituksena on varmistaa ajoneuvoyhdistelmän turvallinen ajettavuus maantienopeuksissa, vaatimuksia ei tarvitsisi täyttää sellaisilla akselinnosto- ja kevennystoimintojen asennoilla, joita voidaan käyttää vain nopeuden ollessa enintään 30 kilometriä tunnissa.

Pykälän 4 momentissa säädettäisiin Liikenne- ja viestintävirastolle valtuus antaa määräykset ajoneuvoyhdistelmän vakauden määrittämisessä käytettävistä simulointimenetelmistä. Määräyksiä on annettu 1 momentin perusteluissa kerrotun mukaisesti ajoneuvolaissa säädetyn, melko yleisen määräysvaltuuden nojalla, mutta tarkemmalla, nimenomaisesti ajoneuvoyhdistelmän vakauden määrittämisen simulointimenetelmiin kohdistetulla valtuudella selkeytettäisiin asiaa ja velvoitettaisiin Liikenne- ja viestintävirasto antamaan tässä tarkoitetut määräykset niin, että ne kattaisivat tässä pykälässä tarkoitetut, yleisesti käytössä olevat kolminiveliset yhdistelmät.

134 §. *Muussa kuin ETA-valtiossa rekisteröidyn tai käyttöön otetun ajoneuvon akselille ja telille kohdistuvat suurimmat sallitut massat.* Pykälään lisättäisiin uusi 2 momentti, jonka mukaan ajettaessa liukkaalla tien pinnalla ajoneuvon akselille ja telille kohdistuva massa saisi akselinnostolaitetta tai akselinkevennystoimintoa käytettäessä tilapäisesti ylittää suurimman tiellä sallitun akseli- ja telimassaan, jos se on välttämätöntä riittävän vetopidon saavuttamiseksi eikä siitä aiheudu vahinkoa tielle. Säännös vastaisi 116 §:n 3 momentin säännöstä, mutta ulotettaisiin tässä koskemaan myös muuta kuin ETA-valtiossa rekisteröityä tai käyttöön otettua ajoneuvoa. Tässä tarkoitettujen ajoneuvojen akselimassat eivät ole korkeampia kuin vastaavien ETA-valtiossa rekisteröityjen ajoneuvojen, joten tällaisen kiinnijäämistä estävän rakenteen käytön kieltämiselle ei ole perusteita.

150 §. *Yleiset kytkentäsäännöt.* Pykälään lisättäisiin uusi 3-5 momentti, minkä seurauksena nykyinen 3-5 momentti muuttuisi 6-8 momentiksi.

Uudessa 3 momentissa säädettäisiin yli 20 metriä pitkässä kuorma-auton ja puoliperävaunun yhdistelmässä, 151 §:n 7-11 kohdassa tarkoitetussa yhdistelmässä sekä muussa yli 28 metriä pitkässä yhdistelmässä vaadittavista lisävarusteista, joilla parannettaisiin pitkien ajoneuvoyhdistelmien turvallisuutta. Vaatimukset vastaisivat käytännössä käyttöasetuksen 33 §:n 2 momentin vaatimuksia, jotka tulivat voimaan 21.1.2019, mutta lain tasolla säädettäisiin teknisistä lisävaatimuksista vain yleisellä tasolla. Lisäksi säännöstä tarkennettaisiin siten, että se koskisi kaikkia kolminivelisiä yhdistelmiä pituudesta riippumatta. Tällaisia yhdistelmiä ei käytännössä toistaiseksi ole muodostettu alle 28 metrin pituisina, mutta vaatimuksia yhtenäistettäisiin tämän mahdollisuuden varalta. Muutoksella ei siten olisi vaikutusta nykyisiin yhdistelmiin.

Teknisistä lisävaatimuksista määrättäisiin tarkemmin lakiin lisättävän valtuuden nojalla annettavilla Liikenne- ja viestintäviraston määräyksillä. Määräykset vastaisivat alkuvaiheessa mainittuja käyttöasetuksen säännöksiä, mutta niitä voitaisiin päivittää käytännössä huomattujen tarpeiden ja yleisesti saatavilla olevan tekniikan kehittymisen johdosta. Laissa edellytettäisiin, että yli 20 metriä pitkässä kuorma-auton ja puoliperävaunun yhdistelmässä sekä muussa yli 28 metriä pitkässä ajoneuvoyhdistelmässä olisi oltava sähköohjattu paineilmatoiminen jarrujärjestelmä yhdistelmän kaikissa ajoneuvoissa sekä sellaiset epäsuoran näkemisen mahdollistavat laitteet ja kuljettajaa avustavat järjestelmät, joilla varmistetaan pitkän ajoneuvoyhdistelmän turvallisuus. Tällaisen yhdistelmän vetoautossa olisi oltava E-säännössä n:o 131 tarkoitettu kehittynyt hätäjarrutusjärjestelmä, E-säännössä n:o 130 tarkoitettu kaistavahtijärjestelmä sekä E-säännössä n:o 13 tarkoitettu elektroninen ajonvakautusjärjestelmä ja sähköohjatut jarrut kaikissa yhdistelmän ajoneuvoissa. Nykyiset, uusiin ajoneuvoihin vaiheittain pakolliseksi tulevat aktiiviset turvavarusteet kuten kaistavahti ja automaattinen hätäjarrutus tunnistavat kuljettajan hetkellisestä keskittymisen herpaantumisesta johtuvia virheitä ja varoitta-

vat niistä ennen tilanteen kehittymistä vaaralliseksi. Kyseisten varusteiden hyödyt suhteessa kustannuksiin on arvioitu hyväksi muun muassa unionin lainsäädännön valmistelussa. Suurempien yhdistelmien kohdalla varusteiden hinta muihin kustannuksiin nähden jää selkeästi pienemmäksi. HCT-yhdistelmien ajoneuvot ovat jo uusien mittasäännösten vuoksi uusia, joten niissä voidaan edellyttää uusiin ajoneuvoihin yleisesti saatavilla olevan turvatekniikan käyttöä ilman suuria lisäkustannuksia. Ennen HCT-yhdistelmien sallimista yleisesti liikenteeseen toteutetuissa kokeiluissa tutkittiin erilaisia kamerajärjestelmiä, joilla voitiin poistaa peilien jättämiä kuolleita kulmia. Järjestelmät ovat viime vuosina kehittyneet merkittävästi perinteisestä yhden peruutuskameran näkymästä. Järjestelmä näyttää kuljettajalle automaattisesti liikenneturvallisuuden kannalta tärkeimpiä näkymiä yhdistelmän ympäriltä. Uusilla digitaalisilla ratkaisuilla pyritään vähentämään taajamaliikenteessä raskaan kaluston ja kevyen liikenteen välisiä onnettomuuksia, vaikka ajoneuvoyhdistelmien koko kasvaa.

Kehittynyttä hätäjarrutusjärjestelmää, kaistavahtijärjestelmää ja elektronista ajonvakautusjärjestelmää ei EU-lainsäädännössä edellytetä neli- tai useampiaskeliselta autolta eikä N₃G-luokan ajoneuvolta, joten varusteiden heikon saatavuuden vuoksi niitä ei tässä vaiheessa määrättäisi näihin pakollisiksi. Näistä vaatimuksista annettaisiin poikkeus myös kuorma-auton ja kahden puoliperävaunun yhdistelmälle. Tällainen yhdistelmä on rakenteeltaan nykyisistä yhdistelmistä vakain pitkä yhdistelmätyyppi, joten mainitut turvavarusteet eivät ole kyseisessä yhdistelmätyypissä välttämättömiä. Määräykseen sisällytettäisiin sisällöltään nykyisenkaltaisena käyttöasetuksen siirtymäsäännöksillä säädetty poikkeus, jonka mukaan tässä tarkoitettussa yhdistelmässä käytettävään apuvaunuun, joka on otettu käyttöön ennen 1 päivää huhtikuuta 2019, sovelletaan vaatimusta elektronisesta ajonvakautuksesta 1 päivästä tammikuuta 2024.

Uudessa 4 momentissa edellytettäisiin, että kuljettajalla tulisi olla käytössään tieto kullekin yksittäiselle akselille ja telille kohdistuvasta massasta. Tiedon voisi saada esimerkiksi yleisesti käytetyn, ilmajousituksen painetta tunnistavan järjestelmän avulla. Vetoajoneuvon etuakselin osalta tieto sille kohdistuvasta massasta tulisi olla kuitenkin vain, jos akseli on ilmajousitettu. Etuakselilla käytetään useammin kuin muilla akseleilla ilmajousituksen sijasta perinteistä teräsousitusta, jonka yhteyteen ei ole saatavilla yksinkertaisesti toteutettua massanilmaisujärjestelmää. Etuakselimassa ei kuitenkaan kuormauksen seurauksena muutu yhtä paljon kuin muiden akseleiden massa, koska sille kohdistuu aina moottorin ja ohjaamon massa. Tieto kuljettajalle tarvittaisiin, koska etenkin sekalaisten kappaletavara-kuormien kohdalla on suuremmissa yhdistelmissä käytännössä mahdotonta seurata massojen pysymistä sallituissa rajoissa ilman apuvälineitä. Kuljettajalla tulisi yhdistelmää tiellä kuljettaessa olla käytössään selvitys 3 momentissa edellytetyistä varusteista, koska varusteiden olemassaoloa ja vaatimustenmukaisuutta voi olla mahdotonta todeta liikennevalvonnassa. Suomen rekisterissä olevien ajoneuvojen tiedot voidaan merkitä liikenneasioiden rekisteriin. Uusien autojen kohdalla lisätietojen merkintä rekisteriin yksittäishyväksynnän tai rekisteröintikatsastuksen yhteydessä ei lisää hallinnollista työtä. Muiden ETA-valtioiden rekisterissä olevien ajoneuvojen kohdalla vastaava tieto voidaan antaa valmistajan todistuksella. Vaatimukset vastaisivat käyttöasetuksen 33 §:n 2 ja 3 momentin vaatimuksia, jotka tulivat voimaan 21.1.2019.

Uudessa 5 momentissa sallittaisiin, että kuorma-auton ja siihen tai sen perävaunuun kytketyn perävaunun kuorman purkuun tai lastaukseen liittyvissä lyhyissä siirtoajoissa voitaisiin käyttää autoon asennettua, muuta kuin tyyppihyväksyttyä kytkentälaitetta. Tarve tällaiselle ylimääräiselle vetokytkimelle on esimerkiksi puoliperävaunun vetoautossa, jota käytetään myös muun kuin puoliperävaunun siirtämiseen lastaustermiinalin pihalla tai lähellä toisiaan olevien termiinalien välillä. Tarve liittyy erityisesti HCT-yhdistelmien kuormaamiseen, joka edellyttää usein yhdistelmän katkaisemista lastaustermiinalin pihalla ja perävaunujen siirtämistä lastauspaikalla toisistaan irrotettuina. Kuljetuksen aikana ei saisi ylittää nopeutta 30 kilometriä tunnissa. Nopeusrajoituksella vähennettäisiin riskiä yhdistelmän yllättävästä käyttäytymisestä ja osaltaan ehkäistäisiin tällaisen yhdistelmän

käyttöä pitemmissä siirroissa. Ajoneuvoyhdistelmän ei tällaisissa kuorman purkuun tai lastaukseen liittyvissä lyhyissä siirtoajoissa tarvitsisi täyttää akseleille kohdistuvien massojen minimiarvoja koskevia säännöksiä, koska voitaisiin soveltaa liitteeseen 6.6 ehdotettuja poikkeuksia. Kytkentälaitteen läheisyyteen olisi asennettava kilpi, josta ilmenisi selvästi ainakin kytkentälaitteen käyttöön liittyvä suurin sallittu ajonopeus. Kilvellä varmistettaisiin, että kytkentälaitetta ei epähuomiossa käytettäisi muussa kuin edellä kerrotussa tarkoituksessa ja helpotettaisiin valvontaa. Ajoneuvoissa, joiden kytkenässä käytettäisiin tällaista kytkentälaitetta, tulisi olla lukkiutumaton jarrujärjestelmä. Lukkiutumaton jarrujärjestelmä olisi välttämätön kaikissa tällaisen yhdistelmän ajoneuvoissa, koska kytkettävien ajoneuvojen jarruja ei useinkaan ole sovitettu toisiinsa ja ilman vaatimusta seurauksena voisi olla jarrujen yllättävästä lukkiutumisesta johtuvia vaaratilanteita. Liikenne- ja viestintävirasto antaisi tarvittaessa määräyksiä edellä tarkoitettua kytkentälaitteen ja kilven vaatimuksista. Määräykset annettaisiin autojen ja niiden perävaunujen teknisiä vaatimuksia koskevassa Liikenne- ja viestintäviraston määräyksessä. Pienestä sallitusta nopeudesta ja rajoitetusta käytöstä johtuen tässä tarkoitettua kytkentälaitteen kiinnityksineen ei välttämättä tarvitsi olla tyyppihyväksyty, jos kytkentälaitteen ja sen kiinnityksen turvallisuudesta voidaan muuten varmistua. Määräyksissä sallittaisiin asennus niin, että tällaista kytkentälaitetta ei tarvitsisi ottaa huomioon ajoneuvojen jarrujen sovituksessa. Sähköohjattujen jarrujen sähköliitännän voisi toteuttaa autoon asennetulla erillisellä pistokkeella tai vetoauton varsinaisen kytkentälaitteen käytön yhteydessä käytettävään sähköpistorasiaan kytkettävällä jatkojohdolla. Edellä tarkoitettua kilven vaatimuksista ei välttämättä annettaisi määräyksiä, ellei synny epäselvyyttä siitä, minkälainen kilpi on tähän tarkoitukseen riittävä.

151 §. *Autoon kytkettävä hinattava ajoneuvo.* Pykälän 4 ja 5 momenttia muutettaisiin.

Pykälän 4 momentissa säädetään kuorma-autoon kytkettäväksi sallituista hinattavista ajoneuvoista. Kuorma-autoon kytkettäväksi sallittujen perävaunujen listaa laajennettaisiin käyttöasetuksen 32 §:n 3 momenttiin 21.1.2019 voimaan tulleita muutoksia vastaavasti. Asetusmuutosta edeltävien kokeilujen sekä niiden yhteydessä tehtyjen simulaatioiden ja koeajojen perusteella laadittiin käyttöasetuksen muutokset, joilla sallittiin liikenteeseen yhdistelmät, joita voidaan samassa yhteydessä säädettyjen mittavaatimusten sekä stabiliteetti- ja kääntävyysvaatimusten täytyessä käyttää turvallisesti liikenteessä. Momentin 1-6 kohta vastaisi ennen asetusmuutoksen voimaantuloa voimassa olleita säännöksiä. Hyväksytyssä laissa oleva säännös yhdistelmän vähimmäispituudesta poistettaisiin, koska joihinkin käyttötarkoituksiin soveltuvien lyhyiden moniosaisten yhdistelmien kieltämiselle ei ole perusteita. Momentin 7 ja 8 kohta koskisi auton, puoliperävaunun ja varsinaisen perävaunun yhdistelmää sekä auton, puoliperävaunun ja apuvaunun avulla kytketyn puoliperävaunun yhdistelmää, eli niin sanottua Duo2- tai A-double-yhdistelmää. Momentin 9 kohdan mukaan sallittaisiin kuorma-auton, apuvaunun ja kahden puoliperävaunun yhdistelmä. Momentin 10 kohdan mukaan sallittaisiin kuorma-auton, varsinaisen perävaunun ja puoliperävaunun yhdistelmä. Momentin 11 kohdan mukaan sallittaisiin kuorma-auton ja kolmen puoliperävaunun yhdistelmä, eli niin sanottu B-triple-yhdistelmä. Muutokset vastaisivat käyttöasetuksen 32 §:n 2 momenttiin tehtyjä muutoksia, jotka tulivat voimaan 21.1.2019.

Pykälän 5 momenttiin tehtäisiin pieni kielellinen tarkennus, jolla yhtenäistettäisiin tekstiä vastaamaan 4 momentissa olevaa, sisällöltään vastaavaa tekstiä.

152 §. *Autoon kytkettävän hinattavan ajoneuvon suurin sallittu massa.* Pykälän 1 momenttia muutettaisiin, pykälään lisättäisiin uusi 2 momentti, minkä seurauksena nykyinen 2 momentti muuttuisi 3 momentiksi ja pykälään lisättäisiin uusi 4 momentti.

Pykälän 1 momentin 4 kohtaa muutettaisiin. Autoon kytkettävän muun hinattavan ajoneuvon kuin puoliperävaunun massa saisi olla enintään 1,75-kertainen vetoauton suurimpaan rekisteröinnissä ja käytössä sallittuun massaan verrattuna. Hyväksytyssä laissa ja sitä vastaavassa, käyttöasetuksessa

olevassa säännöksessä on luvun 1,75 tilalla luku 1,7. Muutoksella sallittaisiin käytännössä kolmiakselisen vetoauton ja kuusiakselisen varsinaisen perävaunun yhdistelmälle sama, enintään 76 tonnin yhdistelmämassa kuin muillekin yhdeksänakselisille yhdistelmille. Voimassa oleva säännös rajaa massan enintään 75,6 tonniin. Näiden massojen välinen 0,4 tonnin ero on käytännössä punnituksen epätarkkuuksien sisällä. Pienen eron poistamisella yksinkertaistettaisiin sääntelyä ja yhtenäistettäisiin vaatimuksia niin, että auton ja varsinaisen perävaunun yhdistelmälle sallittava massa olisi sama kuin vastaavilla akselimäärillä toteutetulle auton, apuvaunun ja puoliperävaunun yhdistelmälle sallittava massa. Uusi säännös helpottaa tienvarsitarkastusten suorittamista.

Uudessa 2 momentissa säädettäisiin puoliperävaunun telille kohdistuvan massan ja puoliperävaunua vetävän auton massan välisestä suhteesta. Puoliperävaunun telille kohdistuva massa saisi olla enintään 1,75 kertaa vetoauton suurin tiellä yleisesti sallittu massa. Raja-arvo koskisi myös moniosaisessa yhdistelmässä olevaa puoliperävaunua. Käyttöasetukseen 21.1.2019 tehtyjen muutosten myötä sallituiksi tulleet neljä- ja viisiakseliset telit mahdollistavat suurempia perävaunumassoja myös puoliperävaunuyhdistelmiin, jolloin niille olisi yhdistelmän hallittavuuden varmistamiseksi asetettava vastaavia vaatimuksia kuin täysperävaunuyhdistelmille. Ehdotettu säännös vastaisi käyttöasetuksen 32 a §:n 2 momentin säännöstä, joka tuli voimaan 21.1.2019, mutta siihen tehtäisiin säännösten yhtenäisyyden parantamiseksi edellä 1 momenttiin ehdotettua muutosta vastaava muutos, jolla massojen välistä suhdetta kuvaava luku 1,7 muutettaisiin luvuksi 1,75. Muutos olisi vaikutuksiltaan yhtä pieni kuin 1 momenttiin ehdotettu vastaava muutos.

192 §. *Eräitä ajoneuvoja ja ajoneuvoyhdistelmiä koskevat poikkeukset.* Pykälän 1 momentissa päivitetäisiin niiden pykälien luetteloa, joiden säännöksistä Liikenne- ja viestintävirasto voisi myöntää poikkeuksia yksittäiselle ajoneuvolle tai ajoneuvoyhdistelmälle. Luetteloon lisättäisiin HCT-muutosten vuoksi lakiin lisättäväksi ehdotetut 117 a, 131 a ja 132 a § sekä ehdotettu raskaan moottorikelkan sallittua leveyttä koskeva 130 a §. Poikkeuksia voitaisiin siten myöntää esimerkiksi uuden tekniikan kokeiluihin myös perävaunun suurimmasta sallitusta massasta, raskaan moottorikelkan ja siihen kytketyn reen leveydestä, ajoneuvoyhdistelmän vakaudesta sekä pitkän ajoneuvoyhdistelmän merkinnöistä. Tässä tarkoitettujen poikkeuslupien myöntämistarve on merkittävästi vähentynyt pitkien HCT-yhdistelmien tultua yleisesti tiellä sallituiksi käyttöasetuksen 21.1.2019 voimaan tulleiden muutosten myötä. Poikkeuslupia voitaisiin kuitenkin jatkossakin myöntää esimerkiksi uusien teknisten ratkaisujen kokeiluihin, jos laissa säädettyä ja sen nojalla määrättyä vastaava turvallisuustaso voidaan saavuttaa eikä kilpailua vääristetä. Muutokset vastaisivat käyttöasetuksen 52 pykälään tehtyjä muutoksia, jotka tulivat voimaan 21.1.2019.

195 §. *Siirtymäsäännökset.* Siirtymäsäännöksiä muutettaisiin lisäämällä säännökset, jotka sisällöllisesti vastaavat HCT-muutosten yhteydessä säädettyjä käyttöasetuksen siirtymäsäännöksiä, jotka tulivat voimaan 21.1.2019. Pykälään lisättäisiin *uusi 9-11 momentti*.

Pykälän 7 momentti olisi siirtymäsäännös ehdotetun 117 a §:n soveltamiselle.

Pykälän 8 ja 9 momentti olisivat siirtymäsäännöksiä 122 §:ään ehdotetuille muutoksille.

Erikoiskuljetus

2 §. *Määritelmät.* Pykälän 23 kohdan määritelmää erikoiskuljetuksesta muutettaisiin. Määritelmästä poistettaisiin tarpeettoman jyrkkä ja määritelmään kuulumaton rajaus, jonka mukaan tiellä yleisesti sallittuja mittoja tai massoja koskevista säännöksistä poikkeamisen on oltava välttämätöntä, että kuljetus voidaan katsoa erikoiskuljetukseksi. Siitä, milloin kuljetus luokitellaan erikoiskuljetukseksi, säädettäisiin ehdotetussa 157 a §:ssä.

88 §. 5 luvun määritelmät. Pykälään lisättäisiin uusi 12 kohta, jossa määriteltäisiin jakamaton esine. Määritelmää käytettäisiin ehdotetussa 157 a §:ssä ja lain nojalla annettavissa Liikenne- ja viestintäviraston määräyksissä. Jakamaton esine olisi esimerkiksi pitkä putki, joka yksin aiheuttaa tiekuljetuksessa sallitun enimmäispituuden ylityksen. Tällaisia jakamattomia esineitä voitaisiin kuljettaa samassa erikoiskuljetuksessa useita, jos ei ylitetä tiellä yleisesti sallittua massaa eikä usean jakamattoman esineen kuormaamisella lisätä tiellä yleisesti sallitun mitan ylittymistä. Tällainen kuorma ei olisi 2 §:n 23 kohdassa määritelty jakamaton kuorma, mutta kuljetus katsottaisiin kuitenkin erikoiskuljetukseksi tiellä yleisesti sallitun mitan ylittymisen vuoksi. Jakamattomaksi esineeksi katsottaisiin myös kuormana oleva esine, jonka kuormaaminen aiheuttaa mitta- ja massadirektiivissä sallitun mitan ylittymisen, mutta joita voi kuormata useita niin, että ei ylitetä tiellä yleisesti sallittua massaa eikä usean jakamattoman esineen kuormaamisella lisätä mitta- ja massadirektiivissä sallitun mitan ylittymistä. Yhden tai useamman jakamattoman esineen kuljetus voitaisiin siten ehdotetussa 157 a §:ssä säädettävien edellytyksien katsoa erikoiskuljetukseksi, vaikka kuljetuksessa ei ylittettäisi suurimpia tiellä yleisesti sallittuja mittoja eikä massoja.

157 a §. Kuljetuksen luokittelu erikoiskuljetukseksi. Lakiin lisättäisiin uusi pykälä, jossa tarkennettaisiin sitä, milloin kuljetus katsotaan 2 §:n 23 kohdassa määritellyksi erikoiskuljetukseksi. Pykälässä täsmennettäisiin rajaa erikoiskuljetuksen ja pitkällä puoliperävaunun yhdistelmällä tehtävän normaalkuljetuksen välillä sekä selkeytettäisiin ulkomailta tulevan ja sinne menevän erikoiskuljetuksen kohtelua Suomessa. Pykälässä luokiteltaisiin erikoiskuljetukseksi jakamattoman kuorman taikka yhden tai useamman jakamattoman esineen kuljetus, joka tehdään samanlaisella kalustolla, jota käytetään erikoiskuljetuksiin yleisesti ETA-valtioissa ja jota Suomessa on käytetty erikoiskuljetuksiin jo ennen HCT-yhdistelmien sallimista. Kuljetus ei kuitenkaan jatkossakaan olisi erikoiskuljetus eikä siihen sovellettaisi erikoiskuljetuksia koskevia säännöksiä eikä määräyksiä silloin, kun kuljetuksessa ei ylitetä mitään tiellä yleisesti sallittua mitta- tai massaa. Tällaisina yleisesti sallittuina mittoina pidettäisiin myös esimerkiksi 132 §:ssä säädetyt kääntövyysvaatimukset ja 107 §:ssä säädetyt rajoitukset kuormatilan ääriarvot ylittävälle kuormalle. Ehdotetuilla säännöksillä selkeytettäisiin myös ulkomailta tulevan ja ulkomaille menossa olevan, ulkomailla erikoiskuljetukseksi luokiteltavan kuljetuksen sääntelyä siten, että tällainen kuljetus olisi aiempaa yksiselitteisemmin erikoiskuljetus myös Suomessa. Tällä estettäisiin tilanteita, joissa voitaisiin tulkinnasta riippuen joutua siirtämään kuorma toiseen ajoneuvoon rajan ylityksen yhteydessä.

Pykälän *1 momentin* luettelossa säädettäisiin vaihtoehtoisista edellytyksistä kuljetuksen luokittelemiselle erikoiskuljetukseksi.

Pykälän *1 momentin 1 kohdassa* olisi pääsääntö jakamattoman kuorman tai jakamattomien esineiden kuljetuksesta. Tällainen kuljetus olisi jatkossakin erikoiskuljetus, jos kuljetusta ei jakamattomasta kuormasta tai jakamattomasta esineestä johtuen voi suorittaa niin, että ei ylitetä tiellä yleisesti sallittua mitta- tai massaa.

Pykälän *1 momentin 2 kohdassa* luokiteltaisiin erikoiskuljetukseksi kuljetus, jossa jakamattomasta kuormasta tai jakamattomasta esineestä johtuen ylitetään mitta- ja massadirektiivissä sallittu mitta- tai massa. Säännöksellä sallittaisiin aiempaa yksiselitteisemmin se, että kuljetus voidaan tehdä tällaisiin kuljetuksiin yleisesti käytettävällä erikoiskuljetuskalustolla, vaikka kuljetus voitaisiin tehdä esimerkiksi HCT-yhdistelmällä niin, että ei ylitetä tiellä yleisesti sallittua mitta- tai massaa. Säännöksellä myös selkeytettäisiin tulkinnanvaraista tilannetta, joka syntyy, kun toisesta ETA-valtiosta tuodaan erikoiskuljetusajoneuvoksi hyväksytyllä ajoneuvolla kuorma, joka voitaisiin Suomessa kuljettaa ylittämättä Suomessa kansallisesti sallittuja mittoja tai massoja. Tilanne olisi useimmissa tapauksissa samanlainen myös esimerkiksi Venäjältä Suomeen tulevissa, Venäjällä erikoiskuljetukseksi luokiteltavissa kuljetuksissa, koska Venäjällä kansallisesti sovellettavat mitta- ja massasään-

nökset ovat raja-arvoiltaan melko lähellä mitta- ja massadirektiivin vastaavia. Lain 159 §:ssä säädetystä seuraisi, että vaikka kuljetuksessa ylitettäisiin jokin mitta- ja massadirektiivissä sallittu massa, sille ei tarvitsisi hakea 159 §:ssä tarkoitettua erikoiskuljetuslupaa, jos kuljetuksessa ei ylitettäisi mitään tiellä yleisesti sallittua massaa.

Pykälän 1 momentin 3 kohdassa luokiteltaisiin erikoiskuljetukseksi kuljetus, jossa kuljetettava kuorma on sen rakenteen tai muodon vuoksi taikka kuljetuksen turvallisuuden varmistamiseksi kuormattava niin, että ylitetään tiellä yleisesti sallittu mitta tai massa taikka mitta- ja massadirektiivissä sallittu mitta tai massa. Säännöksellä tarkoitetaan esimerkiksi sellaista kuormaa, joka on kuljetettavan tavaran rakenteen vuoksi syytä kuormata tiettyyn asentoon tai kuljettaa useiden esineiden toisiinsa kiinnitettynä nippuna, vaikka kuorma esimerkiksi yksittäin vinossa asennossa kuljettuna voitaisiin kuljettaa tiellä yleisesti sallittujen mittojen mukaisesti. Tällaisessa kuljetuksessa olisi annetun lain 158 §:n 2 momentin mukaisesti ensisijaisesti vältettävä sallitun leveyden ylittämistä ja toissijaisesti korkeuden ylittämistä. Liikenne- ja viestintävirasto antaisi 158 §:n 3 momentin nojalla tarkempia määräyksiä tässä tarkoitetuista, erikoiskuljetuksessa sallittavista kuormista.

Pykälän 1 momentin 4 kohdassa luokiteltaisiin erikoiskuljetukseksi ajoneuvo, joka sen käyttötarkoituksen vuoksi ylittää kuormaamattomana tiellä yleisesti sallitun mitan tai massan taikka mitta- ja massadirektiivissä sallitun mitan tai massan. Autojen ja niiden perävaunujen osalta sallittaisiin siten erikoiskuljetusajoneuvoja koskevien poikkeusten soveltaminen ajoneuvoon, jossa käyttötarkoituksen vuoksi ylitetään kuormaamattomana joku mitta- ja massadirektiivissä säädetty mitta tai massa, vaikka ei ylitettäisi mitään Suomessa kansallisesti sovellettavaa vastaavaa arvoa. Tällaisen ajoneuvon käyttämiseen tiellä sovellettaisiin esimerkiksi erikoiskuljetuksia koskevia merkintäsäännöksiä ja -määräyksiä. Säännöksellä selkeytettäisiin esimerkiksi erikoiskuljetusajoneuvoksi EY-tyyppihyväksytyyn ajoneuvon käyttöä Suomessa. Liikenne ja viestintävirasto antaisi 158 §:n 3 momentin nojalla tarkempia määräyksiä siitä, mitä tällaisessa ajoneuvossa saa olla kuormana. Jos kyseessä olisi muu kuin 1 momentin 1-3 kohdassa tarkoitettuun kuljetukseen tarkoitettu ajoneuvo, olisi ajoneuvoa kuljetettava tiellä lähtökohtaisesti kuormaamattomana. Määräyksillä kuitenkin sallittaisiin nykyiseen tapaan esimerkiksi nostotyössä tarvittavien vastapainojen tai kaapelikelalle kelatun kaapelin kuljettaminen ajoneuvossa mukana.

Pykälän 2 momentissa valtuutettaisiin Liikenne- ja viestintävirasto antamaan tarvittaessa tarkempia määräyksiä kuljetuksen luokittelemisesta erikoiskuljetukseksi. Valtuutta käytettäisiin, jos 1 momentin säännösten tulkinnasta olisi epäselvyyttä esimerkiksi liikenteen valvonnassa taikka jos säännösten tulkinta johtaisi kilpailun vääristymiseen tai turvallisuuden vaarantumiseen.

Raskas moottorikelkka

78 §. Kielto- ja rajoitusmerkki. Liitteeseen 3.3 liikennemerkkiin C7 (Moottorikelkalla ajo kielletty) lisättäisiin, että merkillä osoitettu kielto koskisi myös ajamista raskaalla moottorikelkalla.

79 §. Kielto- ja rajoitusmerkki. Liitteeseen 3.4 liikennemerkkiin D8 (Moottorikelkkailureitti) lisättäisiin uusi kolmas virke: Raskaalla moottorikelkalla ajo moottorikelkkailureitillä on sallittu, jos se osoitetaan tekstillisellä lisäkilvellä "Sallittu raskaalle moottorikelkalle".

93 §. Poikkeukset turvavyön ja suojakypärän käyttövelvollisuudesta. Pykälän 3 momentin 2 kohtaan lisättäisiin säännös siitä, että tieliikennelaissa säädetty velvollisuus käyttää suojakypärää ei koske raskaan moottorikelkan avonaisessa perävaunussa olevaa matkustajaa silloin, kun käytettävä ajonopeus on enintään 20 kilometriä tunnissa ja tämä on osoitettu 102 §:ssä tarkoitettulla nopeuskilvellä. Säännös vastaisi käyttöasetuksen 6 §:n 2 momentin 7 kohtaa, joka kumoutuu uuden tieliikennelain tullessa voimaan 1.6.2020.

96 §. *Moottorikelkan hätäkatkaisin.* Pykälään lisättäisiin se, että myös raskaan moottorikelkan hätäkatkaisimen käyttökytkin olisi kiinnitettävä kuljettajaan ennen moottorin käynnistystä, jos hätäkatkaisimen toimintaperiaate edellyttää kiinnittämistä, ja että hätäkatkaisin on pidettävä kiinnitettynä ajon ajan. Säännös vastaisi käyttöasetuksen 12 §:ää, joka kumoutuu uuden tieliikennelain tullessa voimaan 1.6.2020.

99 §. *Ajoneuvon suurin sallittu nopeus.* Pykälän 4 momentissa tarkoitettuun taulukkoon lisättäisiin se, että myös raskaan moottorikelkan suurin sallittu nopeus ilman perävaunua on moottorikelkkailureitillä 60 kilometriä tunnissa. Moottorikelkkailureitillä on myös reittikohtaisia ja paikallisia nopeusrajoituksia, joita on noudatettava. Säännös vastaisi käyttöasetuksen 3 §:n 1 momentin 7 kohtaa, joka kumoutuu uuden tieliikennelain tullessa voimaan 1.6.2020.

Pykälän 5 momentissa tarkoitettuun taulukkoon (liite 5.1) lisättäisiin, että kuten moottorikelkan, myös raskaan moottorikelkan suurin sallittu nopeus olisi moottorikelkkailureitillä 60 kilometriä tunnissa, jos sen perävaunussa ei kuljeteta henkilöitä. Raskaalle moottorikelkalle ei esitetä moottorikelkan nopeusrajoituksesta poikkeavia nopeusrajoituksia, koska eri nopeusrajoitukset voisivat vaikeuttaa moottorikelkkailureitillä tapahtuvaa liikennettä ja lisäävät mahdollisesti ohitustilanteita. Säännös vastaisi käyttöasetuksen 3 §:n 4 momentin 3 kohtaa, joka kumoutuu uuden tieliikennelain tullessa voimaan 1.6.2020.

130 a §. *ETA-valtiossa rekisteröidyn tai käyttöönotetun moottorikelkan, raskaan moottorikelkan ja siihen kytketyn hinattavan ajoneuvon leveys.* Lakiin lisättäisiin uusi 130 a § moottorikelkkojen, raskaiden moottorikelkkojen ja niiden perävaunujen enimmäisleveydestä. Säännös vastaisi kumoutuvan käyttöasetuksen 25 § :n 2 momenttia.

Lähes kaikki nykyiset moottorikelkat ovat leveydeltään alle 1,3 metrisiä ja moottorikelkkailureitit on suunniteltu tämän leveyden mukaisesti. Ajoneuvolaissa säädetyn moottorikelkan luokittelun perusteen mukaan moottorikelkka on moottorireki, jossa on kuljettajan lisäksi tilaa enintään kahdelle henkilölle ja jonka omamassa on enintään 0,5 tonnia. Moottorikelkan painoraja ja henkilömäärän rajausta ovat käytännössä johtaneet siihen, ettei leveys ole juurikaan muodostunut edellä mainittua 1,3 metriä leveämmäksi. Koska raskaat moottorikelkat ovat ajoneuvoluokittelun perusteella moottorikelkkoja suurempia, käyttöasetuksessa säädetään moottorikelkoille ja raskaille moottorikelkoille sekä näiden perävaunuille suurimmaksi moottorikelkkailureitillä sallituksi leveydeksi 1,7 metriä. Nykyisten moottorirekien, jotka ajoneuvolain muutoksen jälkeen olisivat luokiteltavissa raskaiksi moottorikelkoiksi, leveyden arvioidaan olevan pääasiassa alle 1,7 metriä. Suurimman leveyden rajaamisella pyritään vähentämään kohtaamisonnettomuuksien riskiä moottorikelkkailureiteillä. Moottorikelkan, raskaan moottorikelkan ja siihen kytkettävän hinattavan ajoneuvon enimmäispituudesta ja enimmäiskorkeudesta ei ole katsottu tarpeelliseksi säätää, koska tällaisten ajoneuvojen rakenne ja käyttötarkoitus asettavat rajoituksia niiden pituudelle ja korkeudelle.

149 §. *Henkilökuljetus perävaunussa.* Pykälän 3 momenttia muutettaisiin siten, että moottorikelkan perävaunua vastaavasti myös raskaan moottorikelkan perävaunulla saisi kuljettaa henkilöitä moottorikelkkailureitillä. Lisäksi säännökseen lisättäisiin, että perävaunussa ei kuitenkaan saisi kuljettaa henkilöitä muulla tiellä eikä muuta tietä kuin moottorikelkkailureittiä ylittäessä. Reittien risteyksessä ei kuitenkaan tarvitsisi nousta reestä. Säännös vastaisi käyttöasetuksen 44 §:n 4 momenttia, joka kumoutuu uuden tieliikennelain tullessa voimaan 1.6.2020.

Muut muutokset uuteen tieliikennelakiin

2 §. *Määritelmät.* Pykälään lisättäisiin uusi 24 kohta, jossa määritellään liikenneasioiden rekisteri. Sillä tarkoitettaisiin liikenteen palveluista annetun lain (320/2017) 216 §:ssä tarkoitettua rekisteriä, johon sisällytetään tietoja muun muassa ajoneuvoista.

5 §. *Turvallinen ajoneuvon ja raitiovaunun kuljettaminen.* Pykälän 2 momenttia muutettaisiin niin, että ajoneuvo ja raitiovaunu on voitava pysäyttää edessä olevan tien näkyvällä osalla ja kaikissa ennakoitavissa tilanteissa. Voimassa olevan 2 momentin mukaan pysäyttäminen on tehtävä ennalta arvattavissa tilanteissa. Muutos korostaisi sitä, että liikennettä tulee pyrkiä ennakoimaan, ei arvaamaan, mitä liikenteessä voi mahdollisesti olla tulossa.

6 §. *Ajoneuvon käyttäminen.* Pykälän otsikkoon lisättäisiin ajoneuvon lisäksi raitiovaunu.

20 §. *Ajoneuvojen välinen etäisyys.* Tieliikennelain 3 §:n 2 momentin toinen virke siirrettäisiin 20 §:n 3 momentiksi. Siirto tehtäisiin, koska kieltoasäännöksessä on kyse enemmän liikennesäännöstä eikä yleisestä periaatteesta.

39 §. *Liikkumisesteisen pysäköintitunnus.* Pykälän 1 momenttia korjattaisiin nykytilanteen mukaiseksi niin, että siihen lisätään voimassa olevan tieliikennelain 28 c §:n mukainen maininta ulkomaalaisesta pysäköintitunnuksen kelpoisuudesta Suomessa. Ulkomaalaisessa tunnuksessa tulisi olla kansainvälinen vammaisen tunnus.

EU:ssa pysäköintitunnuksen taustalla on neuvoston suositus (98/376/EY) vammaisten pysäköintiluvasta, jonka tarkoituksena on vastavuoroisesti tunnustaa jäsenvaltioiden yhdenmukaiset pysäköintitunnukset.

41 §. *Ajoneuvon pysäyttämiseen liittyvät toimet.* Pykälän otsikkoa korjattaisiin niin, että pysäyttämisen lisäksi otsikossa mainitaan pysäköintiin liittyvät toimet.

48 §. *Suuntamerkki.* Pykälän 2 momenttia korjattaisiin vastaamaan kansainvälisen tieliikennesopimuksen 14 artiklan 3 kohtaa. Tällöin vain suuntavalaisimella annetun suuntamerkin tulisi kestää toimenpiteen ajan. Muualla tavalla annettu suuntamerkin tulisi olla näkyvä ja ymmärrettävä ja se olisi annettava hyvissä ajoin ennen tarkoitettua toimenpidettä

55 §. *Moottorikäyttöisen ajoneuvon tarpeettoman joutokäynnin kieltö.* Pykälän 1 momenttia korjattaisiin niin, että tyhjäkäynnin kieltö koskee vain polttomoottorilla varustettua moottorikäyttöistä ajoneuvoa. Esimerkiksi sähkömoottorilla varustetussa ajoneuvossa ei ole joutokäyntiä ja siksi joutokäyntiä ei ole tarpeen kieltää. Pykälän 1 momentissa sallittaisiin lisäksi se, että moottoria pidetään käynnissä ennen ajoon lähtemistä enintään neljä minuuttia, jos pakkasta on enemmän kuin 15 celsiusastetta. Moottoria saisi lisäksi pitää käynnissä ennen liikkeelle lähtemistä tai ajoneuvolla tehtävän työn alkamista ajoneuvon toimintavalmiiksi saattamiseen tarvittavan ajan. Käytännössä tällä tarkoitettaisiin aikaa, joka vaaditaan ajoneuvon jarrujärjestelmän energiavarastoina toimivien ilmasäiliöiden täyttymiseen ja mahdollisten ilmajousien täyttymiseen. Ajoneuvojen tyyppihyväksyntävaatimuksissa sallitaan tähän pidempi aika kuin neljä minuuttia, joten ajan rajoittaminen käyttöasäännöksissä tätä lyhyemmäksi olisi kohtuutonta. Päivittäisessä ajossa olevaa ajoneuvoa, jossa ei ole edellä tarkoitettuihin järjestelmiin liittyviä vikoja, ei teknisistä syistä tarvitse käyttää tyhjäkäynnillä ennen ajoon lähtemistä, mutta paineilmajärjestelmissä on usein pieniä vuotoja, jolloin pitempään käyttämättä olleen ajoneuvon on oltava ennen ajoon lähtöä joskus useitakin minutteja käynnissä, että jarrut ja jousitus toimivat tarkoitettulla tavalla. Momentista poistettaisiin turhana maininta koneesta, koska kaikki tässä tarkoitettut kulkuneuvot ovat ajoneuvoja.

57 ja 58 §. Pykälien välistä otsikkoa korjattaisiin niin, että kuljettaa-verbi muutetaan yhdenmukaisuuden vuoksi ajaa-verbiksi.

63 §. *Raitiovaunun paikka tiellä.* Pykälän kolmessa virkkeessä kuljettaa-verbi korjattaisiin yhdenmukaisuuden vuoksi ajaa-verbiksi.

71 §. *Liikenteenohjauslaitteen asettaminen.* Pykälän 1 momentin 1 kohdassa täsmennettäisiin liikenteenohjauslaitteen asettaja maantiellä vastaamaan voimassa olevan tieliikennelain 51 §:n 1 momenttia. Maantielle asettaisi liikenteenohjauslaitteen toimivaltainen ELY-keskus Väyläviraston ohjauksessa.

72 §. *Poikkeukset liikenteenohjauslaitetta asetettaessa.* Pykälän 5 momenttia korjattaisiin niin, että siihen lisätään myös maininta liitteessä 3.6 mainitusta opastusmerkistä. Muutos vastaisi tällöin nykytilannetta. Tienpitäjä voisi siten päättää, että hakija saa pystyttää kustannuksellaan tämän lain liitteessä 3.6 ja 3.7 tarkoitetun opastusmerkin.

78 §. *Kielto- ja rajoitusmerkki.* Pykälän 2 momenttia korjattaisiin. Momenttiin lisättäisiin säännös, jonka mukaan kielto- ja rajoitusmerkkiä voi käyttää ennakkomerkkinä 81 §:n opastusmerkissä. Korjauksella momentti saataisiin vastaamaan nykytilannetta.

85 §. *Pituussuuntaiset merkinnät.* Pykälän 3 momentista poistettaisiin korjauksena sana ”ensisijaisesti”. Jos samanaikaisesti tiellä on näkyvissä keltaisia ja valkoisia pituussuuntaisia merkintöjä, olisi noudatettava aina keltaisia merkintöjä.

89 §. *Maastoliikenne ja sotilasajoneuvot.* Pykälän 1 momentin soveltamisalasäännös muutettaisiin vastaamaan nykytilannetta. Maaston lisäksi 90 ja 92–96 §:n turvalaitteita ja suojalaitteita koskevia säännöksiä sekä 141 ja 144–149 §:n henkilökuormitusta koskevia säännöksiä sovellettaisiin muualla. Momenttiin lisättävä ilmaisu ”muualla” varmistaisi sen, että ajoneuvoa kuljetettaessa ja niillä matkustettaessa turva- ja suojalaitteita sekä henkilökuljetusmääräyksiä noudatetaan kaikkialla mukaan lukien yleiseltä liikenteeltä suljetut alueet. Turva- ja suojalaite sekä henkilökuljetussäännösten noudattaminen on liikenneturvallisuuden kannalta tärkeää riippumatta siitä, missä ajoneuvolla liikutaan.

98 §. *Teknisen laitteen käyttäminen.* Pykälän 1 momentin kirjoitusvirhe korjattaisiin niin, että ajoneuvon lisäksi raitiovaunussa ei saa ajon aikana käyttää teknistä laitetta tai järjestelmää siten, että sen käyttäminen haittaa tai vaarantaa ajoneuvolla ajamista.

105 §. *Talviaikana käytettävät renkaat.* Pykälän 1 ja 2 momentissa korjattaisiin kokonaisuudessaan luokittelumassaksi.

109 §. *Kuorman varmistaminen.* Pykälän 1 momentissa oleva yleissäännös, jonka mukaan kuorma ei saa siirtyä siten, että se voi haitata ajoneuvon liikenneturvallista käyttöä, ulotettaisiin koskemaan kuormakorin lisäksi muutakin ajoneuvoa. Säännös koskisi aiempaa yksiselitteisemmin esimerkiksi sellaista henkilöauton matkustamossa olevaa tavaraa, joka voi ajon aikana siirtyä kuljettajan jalkatilaan haittaamaan polkimien käyttöä. Vaatimusta myös tarkennettaisiin koskemaan kaikkia mahdollisia ajotilanteita, esimerkiksi hätäjarrutusta tai nopeaa väistöliikettä, joka tehdään kuivalla asfaltilla. Vaatimus olisi sama kelistä ja vuodenajasta riippumatta, koska aina voi olla tilanteita, joissa ajoradan pinta on pitävä ja kuorman kohdistuvat voimat siitä syystä suuria. Pääsäännöstä sallittaisiin poikkeuksia ehdotetun 5 momentin nojalla annettavilla Liikenne- ja viestintäviraston määräyksillä

Pykälän uudessa 5 momentissa valtuutettaisiin Liikenne- ja viestintävirasto antamaan tarvittaessa tarkempia määräyksiä kuorman varmistamisessa käytettävistä menetelmistä ja 1 momentissa tarkoitettuihin ajotilanteisiin liittyvistä hidastuvuuksien raja-arvoista. Liikenne ja viestintävirasto voisi

antaa määräyksiä myös kuorman laadusta johtuvista poikkeuksista 1 momentissa säädetyistä vaatimuksista, jos tämä ei aiheuta vaaraa liikenneturvallisuudelle. Määräyksissä on tarkoitus viitata kuorman varmistamisen osalta standardiin EN 12195-1 ja tarpeen mukaan tarkentaa sitä, miten erilaisten kuljetettavien tavaroiden kiinnittäminen voidaan tehdä siten, että 1 momentissa säädetyt vaatimukset täytetään.

Lakiin lisättävän määräysvaltuuden nojalla annettavilla määräyksillä helpotettaisiin kuorman kiinnityksestä vastaavan henkilön ja liikennettä valvovan poliisin toimintaa sekä selkeytettäisiin sanktiointiperusteita.

Hidastuvuuksien raja-arvoista annettaisiin lain voimaantulon yhteydessä kumottavan käyttöasetuksen 47 §:n 1 momentin säännöksiä vastaavat määräykset siten, että kuorma ei saisi oleellisesti liikkua kuormakoriin eikä ajoneuvoon nähden, kun kuormaan vaikuttaa eteenpäin voima, joka vastaa kiihtyvyyttä 10 m/s^2 , taikka sivulle tai taaksepäin voima, joka vastaa kiihtyvyyttä 5 m/s^2 . Liikenne- ja viestintäviraston antamalla määräyksillä selkeytettäisiin sitä, minkälaisiin tilanteisiin kuorman varmistamiseen liittyviä kiihtyvyyden raja-arvoja ei tarvitse soveltaa. Esimerkiksi henkilö- tai pakettiauton umpinaiseen tavaratilaan kuormattu kevyt tavara voisi olla tavaratilassa irrallaan, jos se ei häiritse ajoneuvon kuljettamista eikä ole riskiä tavaran kulkeutumisesta matkustamoon. Kiihtyvyyden raja-arvoja sovellettaisiin esimerkiksi viljan sekä puu- ja maa-aineksen kuljetukseen siten, että kuormakorin mitoituksen olisi oltava sellainen, että kuorma pysyy kuormatilassa lähes paikoillaan kaikissa ajotilanteissa. Säännöstä kuitenkin lievennettäisiin vastaamaan käytännön ajotilanteita niin, että kiihtyvyydestä johtuvien voimien ajateltaisiin kohdistuvan kuormaan vain lyhyen ajan, esimerkiksi kahden sekunnin ajan kerrallaan. Esimerkiksi sora- tai hakekuormaa ei siten tarvitsisi varmistaa niin, että se pysyisi jarrutuksena aikana paikallaan rajattoman ajan hidastuvuuden ollessa 10 m/s^2 , mutta kuorman olisi pysyttävä lähes paikoillaan äkillisessä jarrutuksessa, jossa hetkellisesti saavutetaan mainittu hidastuvuus.

117 §. *ETA-valtiossa rekisteröidyn tai käyttöön otetun auton suurin sallittu massa.* Pykälässä viitataan autolle sallitun massan osalta *liitteeseen 6.3*, jota muutettaisiin. Liitteeseen 6.3 lisättäisiin uusi selitekohta, jonka mukaan mitta- ja massadirektiivin 2 artiklassa tarkoitetun päästöttömän ajoneuvon massa saisi olla liitteen 6.3 a ja e kohdassa säädettyä suurinta sallittua arvoa suurempi siltä osin kuin valmistaja osoittaa, että massan kasvu johtuu päästöttömän teknologian edellyttämästä lisäpainosta. Lisäystä saisi olla enintään kaksi tonnia. Muutoksella pantaisiin kansallisesti täytäntöön mitta- ja massadirektiiviin EU-asetuksella (EU) 2019/1242 tehty muutos, jolla pyritään parantamaan päästöttömien, käytännössä sähkökäyttöisten, raskaiden ajoneuvojen kilpailuasemaa. Muutos toteutettaisiin siten, että se koskisi kaksiakselista kuorma-autoa ja kolmiakselista nivellinja-autoa. Mitta- ja massadirektiiviin toteutettu muutos on tätä laajempi, mutta koska Suomessa on jo ennen muutosta ollut käytössä enimmäismassoja, jotka ovat suurempia kuin mitta- ja massadirektiivissä säädetyt, ei direktiiviin tehtyjen muutosten vuoksi ole tarvetta edellä kerrottuja suurempiin muutoksiin. Mitta- ja massadirektiiviin tehdyssä muutoksessa ei korotettu akselille eikä teleille sallittuja suurimpia massoja, joten Suomessa jo ennestään käytössä olevien ajoneuvomassojen korottaminen edelleen tekisi ajoneuvojen kuormaamisesta sallittujen akseli- ja telimassojen puitteissa hyvin vaikeaa ja käytännössä lisäisi sallittujen massojen ylityksiä. Tiedossa ei myöskään toistaiseksi ole, että pelkkää sähköä käyttövoimana käyttävien raskaiden kuorma-autojen tai ajoneuvoyhdistelmien sallittujen massojen korottamiselle olisi tarvetta.

143 §. *Koululais- ja päivähoitokuljetusten merkitseminen.* Pykälän 1 momenttia yksinkertaistettaisiin siten, että siinä ei enää säädetä yksityiskohtaisesti koulu- ja päivähoitokyytiä osoittavan merkin muodosta, mitoista ja sijoittamisesta. Momentin mukaan koulu- ja päivähoitokuljetuksessa käytettävässä autossa tulisi olla eteenpäin näkyvä, heijastava tai valaistu, pohjaväriiltään keltainen ja punaisilla reunoilla varustettu kilpi tai kupu, jonka keskellä on samanlainen musta kuvio kuin liitteen

3.1 mukaisessa liikennemerkissä A17, Lapsia. Kilven tai kuvun pitäisi olla kooltaan, sijoittelultaan ja näkyvyydeltään sellainen, että kyytiä odottavat näkevät sen riittävän kaukaa pysäyttääkseen ajoneuvon.

Koulu- ja päivähoitokyydin merkki voisi olla paitsi kilpi, myös esimerkiksi tieliikennelain mukaisen taksivalaisimen päälle tai tilalle asetettava kupu.

Merkin tulisi olla joko heijastavalla pohjalla tai valaistu. Heijastus- tai valaistusominaisuuksista ei säädettäisi 1 momentissa tarkemmin. Merkin heijastuksen tai valaistuksen tulisi olla riittävä merkin havaitsemiseksi. Toisaalta heijastus tai kirkkaus ei saisi olla niin suuri, että merkissä olevaa kuviota (liikennemerkki A 17, Lapsia) ei voisi helposti erottaa tai että auton valaisimien näkyvyys heikkenisi.

Myöskään merkin sijoittamisesta ei säädettäisi tarkemmin vaan vähimmäisvaatimuksena olisi, että se olisi sijoittelultaan ja näkyvyydeltään sellainen, että kyytiä odottavat näkevät sen riittävän kaukaa pysäyttääkseen ajoneuvon. Merkin voisi siten sijoittaa esimerkiksi auton etuosaan tai katolle. Merkkiä katolle kiinnitettäessä olisi kuitenkin huomioitava, että yli kaksi metriä korkeissa ajoneuvoissa katolle asetettu merkki ei tyypillisesti ole helposti nähtävissä ainakaan auton läheltä.

Pykälän 2 momentin mukaan valaistu kilpi tai kupu saisi valaista tai heijastaa vain keltaista väriä. Valaistu kilpi tai kupu ei saisi häiritä muita tiellä liikkuja. Momentin säännöksillä pyrittäisiin varmistamaan liikenneturvallisuus siten, että merkkiä ei voi sekoittaa hälytys- tai varoitusvalaisimiin eikä valaistu merkki ole liian kirkkaasti valaistu tai liian voimakkaasti heijastava. Esimerkiksi E-säännön n:o 104 luokan E mukainen heijastava materiaali voitaisiin katsoa riittävän, mutta ei liian heijastavaksi.

Pykälän 3 momentin mukaan koulu- ja päivähoitokuljetuksen merkintää ei saisi käyttää muulloin kuin tällaisen kuljetuksen aikana. Siten koulu- ja päivähoitokuljetuksen päätyttyä heijastava kilpi tai kupu olisi heti poistettava. Esimerkiksi led-tekniikalla toteutettu näyttö, jossa on koulu- ja päivähoitokuljetusta tarkoittava merkki, olisi sammutettava. Riippumatta merkinnän toteutustavasta se ei saisi olla näkyvillä koulu- ja päivähoitokuljetuksen päätyttyä. Säännös vastaa pääosin nykyisen lain säännöstä, jonka mukaan kilpi on heti poistettava koulu- ja päivähoitokuljetuksen päätyttyä. Säännöksellä pyrittäisiin siihen, että koulu- ja päivähoitokuljetusajossa olevat ajoneuvot eivät sekoitu muihin ajoneuvoihin.

Pykälän 4 momentissa valtuutettaisiin Liikenne- ja viestintävirasto antamaan tarvittaessa tarkempia määräyksiä kilven ja kuvun sijoittamisesta, koosta, väreistä sekä heijastavuus- ja valaisuominaisuuksista. Säännöksellä mahdollistettaisiin tarkempien määräysten antaminen, mutta niitä ei ole tarkoitus antaa heti, vaan vain siinä tapauksessa, että lain melko yleisluonteisten teknisten vaatimusten tulkinnasta syntyy epäselvyyttä esimerkiksi uusien teknisten ratkaisujen markkinoille tulon johdosta.

155 §. Taksivalaisimen käyttäminen. Pykälää korjattaisiin. Liikennesääntöjen lisäksi pykälään lisättäisiin maininta siitä, että liikenteenohjauslaitteita sovellettaessa ajoneuvoa ei pidetä taksiliikenteessä olevana ajoneuvona, kun taksivalaisin on autosta poistettuna tai peitettynä. Ajoneuvoon, jonka taksivalaisin olisi peitetty koulukyytiä osoittavalla kuvulla kuitenkin sovellettaisiin taksiliikennettä koskevia liikennesääntöjä ja myös liikenteenohjauslaitteita. Korjaus tehtäisiin, koska taksiliikennettä koskevia sääntöjä sisältyy liikennesääntöjen lisäksi liikenteenohjauslaitteisiin.

156 §. Muut valaisimet. Pykälän 1 momentin sanamuoto korjattaisiin.

Pykälän 3 momenttiin lisättäisiin uusi 6 kohta, jonka mukaan varoitusvalaisinta voisi käyttää koulu- ja päivähoitokuljetukseen käytettävässä autossa sen ottaessa ja jättäessä matkustajia. Koulukuljetuksesta merkittävä osa tapahtuu pimeään aikaan valaisemattomilla teillä. Erityisesti näissä olosuhteissa olisi perusteltua voida varoittaa muita tielläliikkuja mahdollisesti tietä ylittävistä lapsista.

158 §. Erikoiskuljetuksen suorittaminen. Pykälän 3 momentin 7 kohdan kaksi lausetta erotettaisiin selkeyden vuoksi omiksi kohdiksi niin, että 7 kohdan ensimmäisestä lauseesta tulisi 7 kohta ja toisesta lauseesta 8 kohta. Lisäksi nykyisestä 8 kohdasta tulisi uusi 9 kohta.

164 §. Moottorittoman ajoneuvon kuljettajan rikkomukset. Pykälän sisältöä korjattaisiin ja täsmennettäisiin.

Pykälän 1 kohdassa säädettäisiin niiden liikennesääntöjen noudattamisvelvollisuudesta, joiden rikkomisena voidaan kuljettajalle määrätä liikennevirhemaksu. Pykälän 2 kohta kumottaisiin, koska se sisältyy 1 kohdassa tarkoitettuihin liikennesääntöihin. Pykälän 3 kohta siirtyisi 2 kohdaksi ja 4 kohta 3 kohdaksi. Uudessa 3 kohdassa olisi pykäläkohtaisesti säädetty 5 luvun kuormitusäännösten noudattamisvelvollisuuksista, joiden rikkomisesta voidaan määrätä liikennevirhemaksu.

166 §. Muut moottorikäyttöisen ajoneuvon ja raitiovaunun kuljettajan rikkomukset. Pykälän 1 momentin sisältöä korjattaisiin ja sääntelymalli yksinkertaistettaisiin.

Pykälän 1 momentin 1-13 kohdat kumottaisiin ja 14-16 kohdat siirtyisivät momentin 2-4 kohdiksi. Uusi momentin 1 kohta sisältäisi kaikki 3 luvun liikennesäännöt, joita moottorikäyttöisen ajoneuvon kuljettajan tulee noudattaa. Lisäksi 171 §:n 1 momentin 1 kohdasta siirrettäisiin 54 §:n häiritsevää tai tarpeetonta ajoa koskeva kielto momenttiin.

168 §. Ajoneuvon massoja ja mittoja koskevat rikkomukset. Pykälään lisättäisiin viittaus 117 a §:ään, jossa säädetään ETA-valtiossa rekisteröidyn tai käyttöön otetun perävaunun suurimmasta sallitusta massasta. Uudessa 117 a §:ssä säädettäisiin varsinaisen perävaunun niin sanotusta siltasääntömassasta, jonka ylittämisestä voi vähäisimmissä ylityksissä määrätä liikennevirhemaksun. Pykälään lisättäisiin myös viittaus esitettävään 130 a §:ään, jossa säädetään liikenne rikkomuksena rangaistavaksi ETA-valtiossa rekisteröidyn tai käyttöön otetun moottorikelkan, raskaan moottorikelkan ja siihen kytketyn hinattavan ajoneuvon leveyden vähäinen ylittäminen.

171 §. Muut moottorikäyttöisen ajoneuvon ja raitiovaunun käyttöä koskevat rikkomukset. Pykälän 1 momentista siirrettäisiin 166 §:n 1 momenttiin 1 kohdan tarpeetonta ja häiritsevää ajamista koskeva rikkomustunnusmerkistö. Siirto tehtäisiin, koska häiritsevässä ja tarpeettomassa ajamisessa on kyse liikennesäännöistä, ei ajoneuvon käyttöä koskevasta rikkomuksesta. Sen lisäksi momentista poistettaisiin joutokäyntiä koskevaa kieltoa koskeva tunnusmerkistö, koska kiellon rikkomisesta säädetään pysäköinninvalvonnasta annetun lain (727/2011) 1 §:n 2 momentissa. Joutokäyntisäännön rikkomisesta määrätään pysäköintivirhemaksu. Siten momentin 3 kohta siirtyisi momentin 1 kohdaksi.

Uudessa 1 kohdassa säädettäisiin liikenne rikkomuksena rangaistavaksi myös teknisen laitteen käyttäminen ajoneuvolla tai raitiovaunulla ajettaessa niin, että se aiheuttaa vaaraa tai haittaa ajoneuvon tai raitiovaunun ajamiselle. Kyseinen käyttäytyminen on usein rangaistavaa rikoslain 23 luvun 1 §:n liikenneturvallisuuden vaarantamisena, mutta rikkomus voi olla myös niin vähäinen, että riittävä seuraamus on huomautus tai liikennevirhemaksu. Tällä hetkellä rikkomus säädetään rangaistavaksi rikesakolla.

Momentin uudeksi 3 kohdaksi säädettäisiin kääntymistä koskevan 132 §:n rikkomisen ja uudeksi 4 kohdaksi ajoneuvoyhdistelmän vakaudesta säädetyn 132 a §:n rikkomisen. Myös kääntymistä ja

vakautta koskevan säännön vähäinen rikkominen on perusteltua säätää liikenne rikkomuksena rangaistavaksi, jotta vähäisimpiin tällaisiin rikkomuksiin on mahdollista puuttua huomautuksella ja virhemaksulla. Kytkeä ja kääntymistä koskevien käyttösääntöjen noudattaminen on entistä tärkeämpää ajoneuvoyhdistelmien koon kasvun takia.

Edellä kuvatut muutokset tarkoittaisivat myös sitä, että momentin 4 kohta siirtyy momentin 2 kohdaksi ja 5 kohta 4 kohdaksi.

180 §. Tarkemmat säännökset. Pykälää muutettaisiin. Sen sijaan, että pykälässä tarkoitetuista seuraamuksiin liittyvistä asioista säädetään tarkemmin valtioneuvoston asetuksella, säädettäisiin nyt ehdollisesti, että tarkempia määräyksiä voidaan antaa valtioneuvoston asetuksella. Korjaus antaisi valtioneuvostolle harkintavaltaa jättää asetus antamatta, jos ehdotonta tarvetta asiakirjojen sekä viranomaisten välisten ilmoitusten tarkempaan sääntelyyn ei ole.

184 §. Poikkeukset velvollisuudesta noudattaa liikennesääntöjä. Pykälän otsikko korjattaisiin vastaamaan pykälän sisältöä. Otsikkoon lisättäisiin viittaus ajoneuvon käyttöön liittyviin sääntöihin, joista myös tienkäyttäjät voi pykälän mukaan poiketa.

Pykälän 1 momenttia täydennettäisiin lisäksi siten, että siinä todettaisiin nimenomaisesti tienkäyttäjän velvollisuudesta noudattaa kaikissa tilanteissa poliisimiehen antamaa merkkiä tai muun liikenteenohjaajan antamaa merkkiä. Niistä ei tienkäyttäjät voisi virkatehtävää suorittaessaan poiketa.

Täydennyksen tarkoituksena olisi täsmentää 8 §:n soveltamista, jossa säädetään liikennesääntöjen ja liikenteenohjauksen välisestä soveltamisjärjestyksestä. Toisin sanoen tienkäyttäjät ei voi poiketa 8 §:ssä säädetystä poliisimiehen ja liikenteenohjaajan antaman merkin velvoitteesta, vaikka ne on sijoitettu laissa liikennesääntöjen ryhmään. Muutos vastaisi nykytilannetta.

193 §. Muutoksenhaku. Pykälän 1 momenttia muutettaisiin niin, että hallinto-oikeuteen tapahtuvan muutoksenhaun osalta viitataan uuteen hallintoasioiden oikeudenkäynnistä annettuun lakiin (808/2019).

195 §. Siirtymäsäännökset. Pykälän 1 momenttiin lisättäisiin *sulkualue ja varoitusviiva*. Myös nämä tulisi merkitä lain liitteessä 4.1 säädetyllä tavalla kolmen vuoden kuluessa lain voimaantulosta.

Pykälään lisättäisiin *uusi 7 momentti*, jolloin nykyisestä 7 momentista tulee 8 momentti. Uuden 7 momentin mukaan kaksisuuntainen pyörätie tulisi osoittaa lain liitteen 3.2 ja 3.4 merkkien B5 ja D5 selitteessä esitetyllä tavalla seitsemän vuoden kuluessa lain voimaantulosta. Pitkällä siirtymäajalla olisi myönteisiä vaikutuksia tienpidon kustannuksiin, koska liikennemerkkien lisäämisestä aiheutuva kuluja on tällöin mahdollista jakaa useille vuosille.

Pykälään ehdotetaan lisättävän *uusi 9 momentti*, joka koskisi voimassaolevan lain nojalla annettujen poikkeuslupien voimassaoloa lain kumoutuessa. Voimassa olevan tieliikennelain ja sen nojalla annettujen säädösten nojalla on myönnetty lupia poiketa eräitä ajoneuvoja ja ajoneuvoyhdistelmiä koskevista vaatimuksista. Toiminnan jatkuvuuden turvaamiseksi on tarkoituksenmukaista, että nämä voimassaolevan lain nojalla myönnetty poikkeusluvut pysyvät voimassa. Uuden lain sääntely vastaisi poikkeuslupien osalta voimassaolevan lain sääntelyä.

Vanhan tieliikennelain nojalla myönnettyjä poikkeuslupia ovat esimerkiksi erikoiskuljetusluvut (voimassaolevan lain 87 c §), joita on myönnetty noin 10 000 vuosittain ja jotka ovat voimassa enimmillään vuoden. Uuden tieliikennelain 191 § vastaisi tältä osin sisällöltään voimassaolevan lain 87 c §:ää. Voimassaolevan lain nojalla annettun, kumottavan käyttöasetuksen 52 §:n nojalla on

myönnetty yksittäisen ajoneuvon tai ajoneuvoyhdistelmän osalta poikkeuksia noudatettavista säännöksistä, jos se on ollut tarpeen uuden tekniikan kokeilun, tuotekehityksen tai muun erityisen syyn takia. Tällaisia lupia on myönnetty viime vuosina noin kymmenen vuosittain ja luvat on tyypillisesti myönnetty toistaiseksi voimassaolevina. Uuden tieliikennelain 192 § vastaisi sisällöltään voimassaolevan käyttöasetuksen 52 §:ää.

Voimassaolevan lain nojalla annetun, kumottavan käyttöasetuksen 52 §:n nojalla on lisäksi myönnetty poikkeuksia määräaikaisiin kokeiluihin ajoneuvoyhdistelmille, jotka ylittävät yleisesti tiellä sallitut mitat ja/tai massat. Kokeiluissa hankittiin tietoa erityisesti pitkien yhdistelmien soveltuvuudesta tieverkolle. Osa poikkeusluvista on voimassa vielä 1.6.2020 jälkeen eli uuden lain tullessa voimaan. Näiden lupien on tarpeen pysyä voimassa vanhan lain kumoutumisen jälkeen, koska osa poikkeusluvilla liikennöitävistä ajoneuvoyhdistelmistä ei ole 21.1.2019 voimaantulleiden säännösten mukaisia.

Säädösluettelo

Liite 3.2. Etuajo-oikeus ja väistämismerkit. Liikennemerkkin B7 (Väistämisvelvollisuus pyöräilijän tienylityspaikassa) selitystä muutettaisiin siten, että liikennevalo-ohjatussa tienylityspaikassa merkillä voitaisiin osoittaa pyörätien jatke, jota ei ole rakenteellisesti korotettu.

Liite 3.3. Kielto- ja rajoitusmerkit. Liikennemerkkien C3 ja C4 selitystä korjattaisiin siten, että rekisteriotteen sijaan viitataan liikenneasioiden rekisteriin. Lisäksi merkkien selityksissä kokonaisuudessa muutettaisiin luokittelumassaksi.

Liikennemerkkiin C7 (Moottorikelkalla ajo kielletty) lisättäisiin uusi kolmas virke: ”Kielto koskee ajamista myös raskaalla moottorikelkalla.”

Liikennemerkkin C27 (Ajoneuvon suurin sallittu telille kohdistuva massa) selitteen taulukko uudistettaisiin. Merkin selitteessä olevaan taulukkoon lisättäisiin merkissä käytettäviä uusia massalukuja ja niiden vastaavuus enemmän kuin kaksiakselliselle telille. Muutoksella mahdollistettaisiin entistä täsmällisempi telimassan rajoittaminen

Liikennemerkkin C 43 (Kuormauspaikka) selitteestä korjattaisiin väärä lisäkilven numero. Vain tietyille ajoneuvoryhmälle sallittu pysäyttäminen osoitettaisiin lisäkilvellä H12.

Liite 3.4. Määräysmerkit. Liikennemerkkien D1.3-D1.9 (Pakollinen ajosuunta) selitettä korjattaisiin niin, että siinä otettaisiin huomioon 23 §:n muutos. Niin sanottu pitkä käänös sallittaisiin mopolle vain taajaman ulkopuolella, jossa mopon paikka on edelleen pientareella. Vastaava korjaus tehtäisiin tiemerkintään M1.

Liikennemerkkiin D8 (Moottorikelkkailureitti) lisättäisiin uusi kolmas virke: ”Raskaalla moottorikelkalla ajo moottorikelkkailureitillä on sallittu, jos se osoitetaan tekstillisellä lisäkilvellä ”Sallittu raskaalle moottorikelkalle”.

Liite 3.5. Sääntömerkit. Liikennemerkkin E18 (Moottoriliikennetie päättyy) selityksestä korjattaisiin kirjoitusvirhe. Selityksen toisessa virkkeessä E16 muutettaisiin E15:ksi.

Liite 3.8. Lisäkilvet. Liikennemerkkin H14 (kielto ryhmän A vaarallisten aineiden kuljetukselle) selitystä korjattaisiin siten, että vaarallisten aineiden kuljetusten läpiajo muutettaisiin voimassa olevan säännöksen mukaisesti vaarallisten aineiden kuljetuksiksi.

Liikennemerkkin H 21 (Latauspaikka) selitettä korjattaisiin. Lisäkilpeä olisi mahdollista käyttää merkin E2 lisäksi merkkien E3 ja E4 yhteydessä

Liite 3.9. *Muut liikenteenohjaukseen tarkoitettut merkit.* Taustamerkkien I5-I8 selitystä korjattaisiin niin, että ajoradan lisäksi pyörätien ulko- ja yläpuolella olevissa kiinteissä esteissä ja varoituslaitteissa käytettävät värit ovat musta ja keltainen.

Liikennemerkkin I12 (Reunapaalu) selitteeseen lisättäisiin toinen virke, jolla tarkennetaan merkin käyttöä.

Liite 4.2. *Poikkisuuntaiset tiemerkinnot.* Pyörätien jatkeen tiemerkinnot selityksestä poistettaisiin viides virke. Pyörätien jatketta ei merkittäisi liikennevalo-ohjatuissa ajoradan ylityskohdissa. Korjaus tehtäisiin, koska liikennevalot eivät ylityskohdissa ole aina toiminnassa ja tällä on vaikutusta väistämissääntöjen kannalta. Jos pyörätien jatke olisi merkitty suojatien ylityskohdassa myös liikennevalo-ohjatussa risteyksessä ja liikennevalo olisi jostakin syystä pois käytöstä, väistämisvelvollisuus muuttuisi yllättäen pääsäännön vastaiseksi. Väistämisvelvollisuus olisi tällöin pyöräilijällä. Tällainen olisi liikenneturvallisuuden kannalta ongelmallista. Siksi tavallista suojatietä ylittäessä, jossa liikennevalot eivät ole päällä, toimittaisiin tavanomaisen suojatien ylittämisen säännön mukaan: pyöräilijä väistäisi risteävää ajoneuvoliikennettä ajoradalle tullessaan.

Liite 4.3. *Muut tiemerkinnot.* Tiemerkinnot M1 (Ajokaistanuoli) selitettä korjattaisiin niin, että siinä otetaan huomioon 23 §:n muutos. Niin sanottu pitkä käänös sallittaisiin mopolle vain taajaman ulkopuolella, jossa mopon paikka on edelleen pientareella. Vastaava selitemuutos tehtäisiin liikennemerkkeihin D1.3-D1.9.

Liite 5.1. *Moottorikäyttöisen ajoneuvon suurin sallittu nopeus.* Liitteen:

- k kohtaan lisättäisiin raskas moottorikelkka, ja
- s kohtaan lisättäisiin raskas moottorikelkka 60 kilometriä tunnissa.

Liite 5.2. *Moottorikäyttöisen ajoneuvon sekä hinattavan ajoneuvon tai hinattavien ajoneuvojen muodostaman ajoneuvoyhdistelmän suurin sallittu nopeus.* Liitteen f kohtaan lisättäisiin raskas moottorikelkka.

2. Ajokorttilaki

65 §. *Ajokieltoon määrääminen toistuvien rikkomusten perusteella.* Pykälän 1 momentin b ja c kohta korjattaisiin niin, että kohdista poistetaan sanat ”liikenteenohjauslaitteella osoitettu”. Kuten pykälän yksityiskohtaisissa perusteluissa on todettu, nopeusrajoituksen rikkominen b ja c kohdassa mainitulla tavalla on tarkoitus vaikuttaa ajo-oikeuteen myös silloin, kun ylinopeus on tehty ajoneuvokohtaista nopeusrajoitusta rikkomalla. Tilanne vastaisi tällöin nykytilannetta.

3. Laki sakon täytäntöönpanosta

1 §. *Lain soveltamisala.* Pykälän 2 momentin soveltamisalasäännökseen lisättäisiin viittaus tieliikennelain 160 §:ssä, ajokorttilain 93 §:ssä, vesiliikennelain 122 §:ssä sekä liikenteen palveluista annetun lain 268 §:ssä säädettyyn liikennevirhemaksuun. Mainittujen lakien mukaan liikennevirhemaksun täytäntöönpanosta säädetään sakon täytäntöönpanosta annetussa laissa.

7. Voimaantulo

Esitettävien lakien on tarkoitus tulla voimaan 1.6.2020. Esitykseen sisältyy siirtymäsäännöksiä.

8. Toimeenpano ja seuranta

Eduskunta on vastauksessaan 65/2018 vp edellyttänyt, että uuden tieliikennelain uudistuksista tiedotetaan tiellä liikkuja tehokkaasti ja kattavasti, ja että lain vaikutuksia seurataan ja arvioidaan erityisesti liikenteen turvallisuuden ja sujuvuuden osalta.

Sekä viestinnän että lain vaikutusten osalta on käynnissä erilliset hankkeet. Viestintähankkeen toimeenpano alkoi 12.6.2019 eli noin vuosi ennen lain tuloa voimaan. Hankkeeseen osallistuvat liikenne- ja viestintäministeriö, Liikenne- ja viestintävirasto, Liikenneturva, poliisi sekä useat järjestöt.

9. Suhde muihin esityksiin

Samanaikaisesti tämän esityksen kanssa valmistellaan toista hallituksen esitystä uuden tieliikennelain muuttamisesta. Esityksessä ehdotetaan säädettäväksi uudet kotihoidon pysäköintisäännökset, joilla helpotettaisiin kotihoidon työntekijöiden pysäköintimahdollisuuksien Manner-Suomen kunnissa.

10. Suhde perustuslakiin ja säätämisyjärjestys

Hallituksen näkemyksen mukaan lakiehdotus voitaisiin käsitellä tavallisessa lainsäätämisyjärjestyksessä.

Eduskunnan hyväksyttäväksi annetaan seuraavat lait:

LAKIEHDOTUKSET

1. Laki tieliikennelain muuttamisesta

Vanha säännös	Uusi säännös
<p>2 § (23 kohta) <i>Määritelmät</i></p> <p>Tässä laissa tarkoitetaan: ---</p> <p>23) <i>erikoiskuljetuksella</i> tiellä yleisesti sallittuja mittoja tai massoja koskevista säännöksistä poikkeavaa kuljetusta silloin, kun poikkeaminen on välttämätöntä johtuen jakamattomasta kuormasta, kuorman laadusta tai ajoneuvon käyttötarkoituksen edellyttämästä rakenteesta.</p>	<p>2 § (muutetaan 23 kohta, uusi 24 kohta) <i>Määritelmät</i></p> <p>Tässä laissa tarkoitetaan: ---</p> <p>23) <i>erikoiskuljetuksella</i> tiellä yleisesti sallittuja mittoja tai massoja koskevista säännöksistä poikkeavaa kuljetusta silloin, kun poikkeaminen <u>johtuu</u> jakamattomasta kuormasta, kuorman laadusta tai ajoneuvon käyttötarkoituksen edellyttämästä rakenteesta;</p> <p><u>24) liikenneasioiden rekisterillä liikenteen palveluista annetun lain (320/2017) 216 §:ssä tarkoitettua rekisteriä.</u></p>
<p>5 § (2 mom) <i>Turvallinen ajoneuvon ja raitiovaunun kuljettaminen</i></p> <p>---</p> <p>Ajoneuvo ja raitiovaunu on voitava pysäyttää edessä olevan tien näkyvällä osalla ja kaikissa ennalta arvattavissa tilanteissa.</p>	<p>5 § (muutetaan 2 mom) <i>Turvallinen ajoneuvon ja raitiovaunun kuljettaminen</i></p> <p>---</p> <p>Ajoneuvo ja raitiovaunu on voitava pysäyttää edessä olevan tien näkyvällä osalla ja kaikissa <u>ennakoitavissa</u> tilanteissa.</p>
<p>6 § (Otsikko) <i>Ajoneuvon käyttäminen</i></p>	<p>6 § (muutetaan otsikkoa) <i>Ajoneuvon ja <u>raitiovaunun</u> käyttäminen</i></p>
	<p>20 § (uusi 3 mom) <i>Ajoneuvojen välinen etäisyys</i></p> <p>---</p> <p><i>Ajoneuvoa ei saa ajaa aiheettoman hitaasti eikä tarpeettomasti äkkiä jarruttamalla.</i></p>
<p>39 § (1 mom) <i>Liikkumisesteisen pysäköintitunnus</i></p> <p>Jos ajoneuvossa on liikkumisesteisen pysäköintitunnus, ajoneuvon saa pysäköidä liikennemerkillä osoitetusta kiellosta tai rajoituksesta huolimatta: 1) maksulliselle pysäköintipaikalle maksua suorittamatta;</p>	<p>39 § (muutetaan 1 mom) <i>Liikkumisesteisen pysäköintitunnus</i></p> <p>Jos ajoneuvossa on liikkumisesteisen pysäköintitunnus <u>tai vastaava ulkomaalainen tunnus</u>, ajoneuvon saa pysäköidä liikennemerkillä osoitetusta kiellosta tai rajoituksesta huolimatta: 1) maksulliselle pysäköintipaikalle maksua suorittamatta;</p>

<p>2) alueelle, jossa pysäköinti on kielletty tämän lain liitteen 3.3 mukaisella liikennemerkillä C38 ja C39;</p> <p>3) rajoitusta pidemmäksi ajaksi alueelle, jossa pysäköinnin enimmäisaikaa on rajoitettu.</p>	<p>2) alueelle, jossa pysäköinti on kielletty tämän lain liitteen 3.3 mukaisella liikennemerkillä C38 ja C39;</p> <p>3) rajoitusta pidemmäksi ajaksi alueelle, jossa pysäköinnin enimmäisaikaa on rajoitettu.</p>
<p>41 § (Otsikko) Ajoneuvon pysäyttämiseen liittyvät toimet</p>	<p>41 § (muutetaan otsikkoa) Ajoneuvon pysäyttämiseen <u>ja pysäköintiin</u> liittyvät toimet</p>
<p>48 § (2 mom) <i>Suuntamerkki</i></p> <p>---</p> <p>Se on annettava hyvissä ajoin ennen 1 momentissa tarkoitettua toimenpidettä ja sen tulee kestää toimenpiteen ajan.</p>	<p>48 § (muutetaan 2 mom) <i>Suuntamerkki</i></p> <p>---</p> <p>Se on annettava hyvissä ajoin ennen 1 momentissa tarkoitettua toimenpidettä. <u>Suuntavalaisimella annetun suuntamerkin tulee kestää toimenpiteen ajan.</u></p>
<p>55 § (1 mom) <i>Moottorikäyttöisen ajoneuvon tarpeettoman joutokäynnin kielto</i></p> <p>Moottorikäyttöisen ajoneuvon moottoria ei saa pitää käynnissä kahta minuuttia pidempään, jos ajoneuvo seisoo muusta syystä kuin pakollisen liikenne-esteen vuoksi. Moottoria saa kuitenkin pitää käynnissä ennen ajoon lähtemistä enintään neljä minuuttia, jos pakkasta on enemmän kuin 15 celsiusastetta. Traktorin, moottorityökoneen tai auton alustalle rakennetun työkonen moottorin saa pitää käynnissä ennen ajoneuvolla tai koneella tehtävän työn alkamista ajoneuvon tai koneen toimintavalmiiksi saattamiseen tarvittavan ajan.</p>	<p>55 § (muutetaan 1 mom) <i>Moottorikäyttöisen ajoneuvon tarpeettoman joutokäynnin kielto</i></p> <p><u>Polttomoottorikäyttöisen</u> ajoneuvon moottoria ei saa pitää käynnissä kahta minuuttia pidempään, jos ajoneuvo seisoo muusta syystä kuin pakollisen liikenne-esteen vuoksi. Moottoria saa kuitenkin pitää käynnissä ennen ajoon lähtemistä enintään neljä minuuttia, jos pakkasta on enemmän kuin 15 celsiusastetta. Traktorin, moottorityökoneen tai auton alustalle rakennetun työkonen Moottorina saa <u>lisäksi</u> pitää käynnissä ennen <u>liikkeelle lähtemistä tai ajoneuvolla tai koneella</u> tehtävän työn alkamista ajoneuvon tai koneen toimintavalmiiksi saattamiseen tarvittavan ajan.</p>
<p>57 ja 58 §:n väliotsikko</p> <p><i>Moottorikäyttöisen ajoneuvon kuljettaminen moottoritiellä ja moottoriliikennetiellä</i></p>	<p>57 ja 58 §:n väliotsikko (muutetaan väliotsikkoa)</p> <p><i>Moottorikäyttöisen ajoneuvon <u>ajaminen</u> moottoritiellä ja moottoriliikennetiellä</i></p>
<p>63 § <i>Raitiovaunun paikka tiellä</i></p> <p>Raitiovaunua saa kuljettaa kiskoilla niiden sijainnista riippumatta. Muun liikenteen</p>	<p>63 § (muutetaan pykälää) <i>Raitiovaunun paikka tiellä</i></p> <p>Raitiovaunua saa <u>ajaa</u> kiskoilla niiden sijainnista riippumatta. Muun liikenteen</p>

<p>kanssa yhteisellä ajokaistalla raitiovaunua on kuljetettava kaistan mukaiseen ajosuuntaan. Raitiovaunua saa peruuttaa tai kuljettaa muuta liikennettä vastaan vain, jos erityiset olosuhteet sitä vaativat ja se ei vaaranna turvallisuutta eikä haittaa tarpeettomasti muuta liikennettä.</p>	<p>kanssa yhteisellä ajokaistalla raitiovaunua on <u>ajettava</u> kaistan mukaiseen ajosuuntaan. Raitiovaunua saa peruuttaa tai <u>ajaa</u> muuta liikennettä vastaan vain, jos erityiset olosuhteet sitä vaativat ja se ei vaaranna turvallisuutta eikä haittaa tarpeettomasti muuta liikennettä.</p>
<p>65 § (2 mom 5 kohta) (5 mom) <i>Liikenteenohjaaja</i></p> <p>---</p> <p>5) Liikenteen turvallisuusvirasto valtuuttaa tai poliisi määrää ohjaamaan liikennettä erikoiskuljetuksessa.</p> <p>---</p> <p>Liikenteenohjaajalla on oltava selvästi erottuva vaatetus, joka vastaa standardin SFS-EN 471 tai SFS-EN ISO 20471 vaatimuksia. Liikenteen turvallisuusvirasto voi antaa tarkempia määräyksiä erikoiskuljetuksen liikenteen ohjaajan vaatetuksen näkyvyysvaatimuksista.</p>	<p>65 § (muutetaan 2 mom 5 kohta ja 5 mom) <i>Liikenteenohjaaja</i></p> <p>---</p> <p>5) <u>Liikenne- ja viestintävirasto</u> valtuuttaa tai poliisi määrää ohjaamaan liikennettä erikoiskuljetuksessa.</p> <p>---</p> <p>Liikenteenohjaajalla on oltava selvästi erottuva vaatetus, joka vastaa standardin SFS-EN 471 tai SFS-EN ISO 20471 vaatimuksia. <u>Liikenne- ja viestintävirasto</u> voi antaa tarkempia määräyksiä erikoiskuljetuksen liikenteen ohjaajan vaatetuksen näkyvyysvaatimuksista.</p>
<p>67 § (1, 5 ja 6 mom) <i>Erikoiskuljetuksen liikenteenohjaajaoikeuden myöntäminen</i></p> <p>Luvan ohjata erikoiskuljetusten liikennettä myöntää Liikenteen turvallisuusvirasto.</p> <p>---</p> <p>Liikenteen turvallisuusvirastolla ja poliisilla on oikeus salassapitosäännösten estämättä saada tarpeellisia tietoja ajoneuvoliikennerekisteristä erikoiskuljetusten liikenteenohjaajille asetettujen vaatimusten toteamiseksi.</p> <p>Liikenteen turvallisuusvirasto voi antaa tarkempia määräyksiä erikoiskuljetusten liikenteenohjaajan koulutuksesta ja oikeuden uudistamisesta.</p>	<p>67 § (muutetaan 1, 5 ja 6 mom) <i>Erikoiskuljetuksen liikenteenohjaajaoikeuden myöntäminen</i></p> <p>Luvan ohjata erikoiskuljetusten liikennettä myöntää <u>Liikenne- ja viestintävirasto</u>.</p> <p>---</p> <p><u>Liikenne- ja viestintävirastolla</u> ja poliisilla on oikeus salassapitosäännösten estämättä saada tarpeellisia tietoja ajoneuvoliikennerekisteristä erikoiskuljetusten liikenteenohjaajille asetettujen vaatimusten toteamiseksi.</p> <p><u>Liikenne- ja viestintävirasto</u> voi antaa tarkempia määräyksiä erikoiskuljetusten liikenteenohjaajan koulutuksesta ja oikeuden uudistamisesta.</p>
<p>68 § (1 mom) <i>Erikoiskuljetusten liikenteenohjaajaoikeuden peruuttaminen</i></p> <p>Liikenteen turvallisuusviraston on peruutettava lupa erikoiskuljetusten liikenteenohjaukseen,</p>	<p>68 § (muutetaan 1 mom) <i>Erikoiskuljetusten liikenteenohjaajaoikeuden peruuttaminen</i></p> <p><u>Liikenne- ja viestintäviraston</u> on peruutettava lupa erikoiskuljetusten liikenteenohjaukseen,</p>

<p>jos luvan haltija ei enää täytä 67 §:ssä säädettyjä luvan myöntämisen edellytyksiä tai henkilö pyytää luvan peruuttamista.</p>	<p>jos luvan haltija ei enää täytä 67 §:ssä säädettyjä luvan myöntämisen edellytyksiä tai henkilö pyytää luvan peruuttamista.</p>
<p>70 § (2-5 mom) <i>Liikenteenohjauslaitteet</i></p> <p>---</p> <p>Liikenteen turvallisuusvirasto voi kokeilutarkoituksessa vahvistaa käytettäväksi tässä laissa säädetystä liikenteenohjauslaitteesta poikkeavan liikenteenohjauslaitteen, ei kuitenkaan velvoittavaa tai määräävää liikenteenohjauslaitetta.</p> <p>Liikenteen turvallisuusvirasto voi kokeilutarkoituksessa myöntää luvan poiketa liikenteenohjauslaitteen käyttämisestä annetuista säännöksistä.</p> <p>Liikenteen turvallisuusvirasto voi antaa tarkempia määräyksiä liikenteenohjauslaitteiden väreistä, rakenteesta ja mitoituksesta.</p> <p>Liikenteen turvallisuusvirasto voi antaa määräyksiä raitiovaunuliikenteelle tarkoitetuista muista kuin tässä laissa säädettyistä raitiovaunuliikenteen ohjauslaitteista.</p>	<p>70 § (muutetaan 2-5 mom) <i>Liikenteenohjauslaitteet</i></p> <p>---</p> <p><u>Liikenne- ja viestintävirasto</u> voi kokeilutarkoituksessa vahvistaa käytettäväksi tässä laissa säädetystä liikenteenohjauslaitteesta poikkeavan liikenteenohjauslaitteen, ei kuitenkaan velvoittavaa tai määräävää liikenteenohjauslaitetta.</p> <p><u>Liikenne- ja viestintävirasto</u> voi kokeilutarkoituksessa myöntää luvan poiketa liikenteenohjauslaitteen käyttämisestä annetuista säännöksistä.</p> <p><u>Liikenne- ja viestintävirasto</u> voi antaa tarkempia määräyksiä liikenteenohjauslaitteiden väreistä, rakenteesta ja mitoituksesta.</p> <p><u>Liikenne- ja viestintävirasto</u> voi antaa määräyksiä raitiovaunuliikenteelle tarkoitetuista muista kuin tässä laissa säädettyistä raitiovaunuliikenteen ohjauslaitteista.</p>
<p>71 § (1 ja 3 mom) <i>Liikenteenohjauslaitteen asettaminen</i></p> <p>Liikenteenohjauslaitteen asettaa:</p> <ol style="list-style-type: none"> 1) maantielle tienpitäjä; 2) kadulle ja muulle kunnan hallinnoimalle tielle kunta; 3) muulle kuin 1 ja 2 kohdassa tarkoitettulle tielle tienpitäjä saatuaan siihen kunnan suostumuksen; 4) tilapäistä käyttöä varten myös poliisimies, rajavartiomies, tullimies tai pelastusviranomaisen. <p>---</p> <p>Edellä 1 momentin 1–3 kohdissa tarkoitettun liikenteenohjauslaitteen asettamisesta on toimitettava tieto Liikennevirastolle. Liikennevirasto</p>	<p>71 § (muutetaan 1 ja 3 mom) <i>Liikenteenohjauslaitteen asettaminen</i></p> <p>Liikenteenohjauslaitteen asettaa:</p> <ol style="list-style-type: none"> 1) <u>maantielle toimivaltainen elinkeino-, liikenne- ja ympäristökeskus Väyläviraston ohjauksen perusteella</u>; 2) kadulle ja muulle kunnan hallinnoimalle tielle kunta; 3) muulle kuin 1 ja 2 kohdassa tarkoitettulle tielle tienpitäjä saatuaan siihen kunnan suostumuksen; 4) tilapäistä käyttöä varten myös poliisimies, rajavartiomies, tullimies tai pelastusviranomaisen. <p>---</p> <p>Edellä 1 momentin 1–3 kohdissa tarkoitettun liikenteenohjauslaitteen asettamisesta on toimitet-</p>

<p>voi antaa tarkempia määräyksiä toimitettavan tiedon sisällöstä ja välittämistavasta.</p>	<p>tava tieto <u>Väylävirastolle</u>. <u>Väylävirasto</u> voi antaa tarkempia määräyksiä toimitettavan tiedon sisällöstä ja välittämistavasta.</p>
<p>72 § (3 ja 5 mom) <i>Poikkeukset liikenteenohjauslaitetta asetettaessa</i></p> <p>---</p> <p>Vaarallisten aineiden kuljetusrajoitusta osoittavan liikennemerkin asettaa Liikenteen turvallisuusvirasto. Liikennemerkin pystyttää maantielle maantienpitäjä, muulle tielle kunta.</p> <p>---</p> <p>Tienpitäjä voi päättää, että hakija saa pystyttää kustannuksellaan tämän lain liitteessä 3.7 tarkoitetun opastusmerkin.</p>	<p>72 § (muutetaan 3 ja 5 mom) <i>Poikkeukset liikenteenohjauslaitetta asetettaessa</i></p> <p>---</p> <p>Vaarallisten aineiden kuljetusrajoitusta osoittavan liikennemerkin asettaa <u>Liikenne- ja viestintävirasto</u>. Liikennemerkin pystyttää maantielle maantienpitäjä, muulle tielle kunta.</p> <p>---</p> <p>Tienpitäjä voi päättää, että hakija saa pystyttää kustannuksellaan tämän lain liitteessä <u>3.6 ja 3.7</u> tarkoitetun opastusmerkin.</p>
<p>78 § (2 mom)</p> <p>---</p> <p>Kielto- ja rajoitusmerkit on sijoitettava ajoradan tai sen osan oikealle puolelle. Erityisestä syystä merkki voidaan sijoittaa lisäksi ajoradalla olevalle korokkeelle, ajoradan vasemmalle puolelle tai ajoradan yläpuolelle. Pyörätiellä merkki on sijoitettava tien oikealle puolelle.</p> <p>---</p>	<p>78 § (muutetaan 2 mom)</p> <p>---</p> <p>Kielto- ja rajoitusmerkit on sijoitettava ajoradan tai sen osan oikealle puolelle. Erityisestä syystä merkki voidaan sijoittaa lisäksi ajoradalla olevalle korokkeelle, ajoradan vasemmalle puolelle tai ajoradan yläpuolelle. Pyörätiellä merkki on sijoitettava tien oikealle puolelle. <u>Kielto- ja rajoitusmerkkiä voidaan käyttää ennakkomerkinä opastusmerkissä.</u></p> <p>---</p>
<p>85 § (3 mom)</p> <p>---</p> <p>Tilapäisissä liikennejärjestelyissä käytettävät pituussuuntaiset merkinnät ovat keltaisia. Jos samanaikaisesti on näkyvissä keltaisia ja valkoisia pituussuuntaisia merkintöjä, on noudatettava ensisijaisesti keltaisia merkintöjä.</p>	<p>85 § (muutetaan 3 mom)</p> <p>---</p> <p>Tilapäisissä liikennejärjestelyissä käytettävät pituussuuntaiset merkinnät ovat keltaisia. Jos samanaikaisesti on näkyvissä keltaisia ja valkoisia pituussuuntaisia merkintöjä, on noudatettava ensisijaisesti keltaisia merkintöjä.</p>
<p>88 § (2 mom)</p>	<p>88 § (uusi 1 mom 12 kohta ja 2 mom)</p>

<p>---</p> <p>Mitä tässä laissa säädetään jakamattomasta kuormasta, sovelletaan myös ulkomaille vietävään tai sieltä tuotavaan tyhjään tai lähtöpai- kalla valmiiksi kuormattuun, yli 2,80 metriä korkeaan tai yli 12,30 metriä pitkään merikuljetukseen suunniteltuun konttiin. Jos kontin kuljetus vaatii 4,40 metrin korkeuden, puoliperävaunuyhdistelmässä 18,00 metrin pituuden tai tiellä yleisesti sallitun massan ylittämisen, kontti katsotaan jakamattomaksi esineeksi vain jakamattoman esineen pakkauksena tai konttia tyhjänä kuljettaessa.</p>	<p>---</p> <p><i>12) jakamattomalla esineellä kuormana olevaa esinettä, joka yksin muodostaa jakamattoman kuorman, mutta joita voi kuormata useita niin, että ei ylitetä tiellä yleisesti sallittua massaa eikä usean jakamattoman esineen kuormaamisella lisätä tiellä yleisesti sallitun mitan ylittymistä; jakamattomalla esineellä tarkoitetaan myös kuormana olevaa esinettä, jonka kuormaaminen aiheuttaa mitta- ja massadirektiivissä sallitun mitan ylittymisen, mutta joita voi kuormata useita niin, että ei ylitetä tiellä yleisesti sallittua massaa eikä usean jakamattoman esineen kuormaamisella lisätä mitta- ja massadirektiivissä sallitun mitan ylittymistä.</i></p> <p>---</p> <p>Mitä tässä laissa säädetään jakamattomasta kuormasta, sovelletaan myös ulkomaille vietävään tai sieltä tuotavaan tyhjään tai lähtöpai- kalla valmiiksi kuormattuun, yli 2,80 metriä korkeaan tai yli 12,30 metriä pitkään merikuljetukseen suunniteltuun konttiin. Jos kontin kuljetus vaatii 4,40 metrin korkeuden, puoliperävaunuyhdistelmässä <u>23,00</u> metrin pituuden tai tiellä yleisesti sallitun massan ylittämisen, kontti katsotaan jakamattomaksi esineeksi vain jakamattoman esineen pakkauksena tai konttia tyhjänä kuljettaessa.</p>
<p>89 § (1 ja 2 mom) <i>Maastoliikenne ja sotilasajoneuvot</i></p> <p>Tämän lain 90 ja 92–96 §:n turvalaitteita ja suojalaitteita koskevia säännöksiä sekä 141 ja 144–149 §:n henkilökuormitusta koskevia säännöksiä sovelletaan moottorikäyttöisen ajoneuvon käyttämiseen myös maastoliikennelain (1710/1995) 2 §:ssä tarkoitettussa maastossa.</p> <p>Tämän luvun säännöksiä sovelletaan myös sotilasajoneuvojen käyttämiseen. Jos sotilasajoneuvon erityisen käyttötarkoituksen tai rakenteen johdosta on tarpeen, puolustusministeriön asetuksella voidaan kuitenkin säätää poikkeuksia tämän lain ja sen nojalla annetuista</p>	<p>89 § (muutetaan 1 ja 2 mom) <i>Maastoliikenne ja sotilasajoneuvot</i></p> <p>Tämän lain 90 ja 92–96 §:n turvalaitteita ja suojalaitteita koskevia säännöksiä sekä 141 ja 144–149 §:n henkilökuormitusta koskevia säännöksiä sovelletaan moottorikäyttöisen ajoneuvon käyttämiseen myös maastoliikennelain (1710/1995) 2 §:ssä tarkoitettussa maastossa <u>ja muualla.</u></p> <p>Tämän luvun säännöksiä sovelletaan myös sotilasajoneuvojen käyttämiseen. Jos sotilasajoneuvon erityisen käyttötarkoituksen tai rakenteen johdosta on tarpeen, puolustusministeriön asetuksella voidaan kuitenkin säätää poikkeuksia tämän lain ja sen nojalla annetuista</p>

<p>säännöksistä sekä pääesikunnan määräyksellä voidaan antaa Liikenteen turvallisuusviraston määräyksistä poikkeavia määräyksiä.</p>	<p>säännöksistä sekä pääesikunnan määräyksellä voidaan antaa <u>Liikenne- ja viestintäviraston</u> määräyksistä poikkeavia määräyksiä.</p>
<p>93 § (3 ja 5 mom) <i>Poikkeukset turvavyön ja suojakypärän käyttövelvollisuudesta</i></p> <p>---</p> <p>Suojakypärän käyttövelvollisuus ei koske:</p> <p>---</p> <p>2) moottorikelkan avonaisessa perävaunussa olevia matkustajia silloin, kun käytettävä ajonopeus on enintään 20 kilometriä tunnissa ja tämä on osoitettu 102 §:ssä tarkoitetulla nopeuskilvellä;</p> <p>---</p> <p>Liikenteen turvallisuusvirasto voi antaa tarkempia määräyksiä 2 momentissa tarkoitetun lääkärintodistuksen sisällöstä.</p>	<p>93 § (muutetaan 3 ja 5 mom) <i>Poikkeukset turvavyön ja suojakypärän käyttövelvollisuudesta</i></p> <p>---</p> <p>Suojakypärän käyttövelvollisuus ei koske:</p> <p>---</p> <p>2) moottorikelkan <u>eikä raskaan moottorikelkan</u> avonaisessa perävaunussa olevia matkustajia silloin, kun käytettävä ajonopeus on enintään 20 kilometriä tunnissa ja tämä on osoitettu 102 §:ssä tarkoitetulla nopeuskilvellä;</p> <p>---</p> <p><u>Liikenne- ja viestintävirasto</u> voi antaa tarkempia määräyksiä 2 momentissa tarkoitetun lääkärintodistuksen sisällöstä.</p>
<p>96 § (1 mom) <i>Moottorikelkan hätäkatkaisin</i></p> <p>Moottorikelkan hätäkatkaisimen käyttökytkin on kiinnitettävä kuljettajaan ennen moottorin käynnistystä, jos hätäkatkaisimen toimintaperiaate edellyttää kiinnittämistä. Tällainen hätäkatkaisin on pidettävä kiinnitettynä ajon ajan.</p>	<p>96 § (muutetaan 1 mom) <i>Moottorikelkan hätäkatkaisin</i></p> <p>Moottorikelkan <u>ja raskaan moottorikelkan</u> hätäkatkaisimen käyttökytkin on kiinnitettävä kuljettajaan ennen moottorin käynnistystä, jos hätäkatkaisimen toimintaperiaate edellyttää kiinnittämistä. Tällainen hätäkatkaisin on pidettävä kiinnitettynä ajon ajan.</p>
<p>97 § (2 mom) <i>Sammutin ja ensiaputarvikkeet linja-autossa</i></p> <p>---</p> <p>Liikenteen turvallisuusvirasto voi antaa tarkempia määräyksiä sammuttimesta ja ensiaputarvikkeista.</p>	<p>97 § (muutetaan 2 mom) <i>Sammutin ja ensiaputarvikkeet linja-autossa</i></p> <p>---</p> <p><u>Liikenne- ja viestintävirasto</u> voi antaa tarkempia määräyksiä sammuttimesta ja ensiaputarvikkeista.</p>
<p>98 § (1 mom) <i>Teknisen laitteen käyttäminen</i></p> <p>Ajoneuvossa ei saa ajon aikana käyttää teknistä laitetta tai järjestelmää siten, että sen</p>	<p>98 § (muutetaan 1 mom) <i>Teknisen laitteen käyttäminen</i></p> <p>Ajoneuvossa <u>ja raitiovaunussa</u> ei saa ajon aikana käyttää teknistä laitetta tai järjestelmää siten, että sen käyttäminen haittaa tai vaarantaa ajoneuvolla ajamista.</p>

<p>käyttäminen haittaa tai vaarantaa ajoneuvolla ajamista.</p>	
<p>100 § (1 mom) <i>Ohjautuva akseli</i></p> <p>Jos autossa tai auton perävaunussa, jolle ei ole säädetty eikä määrätty ohjauslaitetta koskevia teknisiä vaatimuksia, on ohjautuva akseli, joka on varustettu kuljettajan paikalta käytettävällä tai automaattisesti toimivalla ohjauksen suoraan lukitsevalla laitteella, akseli on pidettävä lukittuna nopeuden ollessa yli 60 kilometriä tunnissa.</p>	<p>100 § (muutetaan 1 mom) <i>Ohjautuva akseli</i></p> <p>Jos autossa tai auton perävaunussa, jolle ei ole säädetty eikä määrätty ohjauslaitetta koskevia teknisiä vaatimuksia, on ohjautuva akseli, joka on varustettu kuljettajan paikalta käytettävällä tai automaattisesti toimivalla ohjauksen suoraan lukitsevalla laitteella, akseli on pidettävä lukittuna nopeuden ollessa yli <u>40</u> kilometriä tunnissa.</p>
<p>102 § (3 mom) <i>Nopeuskilpi</i></p> <p>---</p> <p>Liikenteen turvallisuusvirasto antaa määräykset nopeuskilven ulkomuodosta ja muusta teknisestä toteutuksesta.</p>	<p>102 § (muutetaan 3 mom) <i>Nopeuskilpi</i></p> <p>---</p> <p><u>Liikenne- ja viestintävirasto</u> antaa määräykset nopeuskilven ulkomuodosta ja muusta teknisestä toteutuksesta.</p>
<p>105 § (1, 2 ja 4 mom) <i>Talviaikana käytettävät renkaat</i></p> <p>Jos sää tai keli sitä edellyttää, marras-, joului-, tammi-, helmi- ja maaliskuun aikana on käytettävä talvirenkaita, joiden kulutuspuunnan pääurien syvyys on vähintään 3,0 millimetriä, seuraavissa ajoneuvoissa:</p> <ol style="list-style-type: none"> 1) henkilöauto, jonka kokonaismassa on enintään 3,5 tonnia; 2) pakettiauto; 3) erikoisauto, jonka kokonaismassa on enintään 3,5 tonnia; 4) moottoripyörä, mopo, kolmipyörä, nelipyörä, raskas nelipyörä ja kevyt nelipyörä; 5) 1–4 kohdassa tarkoitettulla ajoneuvolla vedettävä perävaunu, jonka luokittelu- tai kytkentämassa on yli 0,75 tonnia ja enintään 3,5 tonnia. <p>Jos sää tai keli sitä edellyttää, marras-, joului-, tammi-, helmi- ja maaliskuun aikana on kuorma-autossa, linja-autossa ja kokonaismassaltaan yli 3,5 tonnin henkilö- tai erikoisautossa sekä sellaisessa traktorissa, jonka rakenteellinen nopeus on yli 60 kilometriä tunnissa, käytettävä vetävillä akseleilla, lukuun ottamatta ohjaavia vetäviä akseleita, talvirenkaita, joiden</p>	<p>105 § (muutetaan 1,2 ja 4 mom) <i>Talviaikana käytettävät renkaat</i></p> <p>Jos sää tai keli sitä edellyttää, marras-, joului-, tammi-, helmi- ja maaliskuun aikana on käytettävä talvirenkaita, joiden kulutuspuunnan pääurien syvyys on vähintään 3,0 millimetriä, seuraavissa ajoneuvoissa:</p> <ol style="list-style-type: none"> 1) henkilöauto, jonka <u>luokittelumassa</u> on enintään 3,5 tonnia; 2) pakettiauto; 3) erikoisauto, jonka <u>luokittelumassa</u> on enintään 3,5 tonnia; 4) moottoripyörä, mopo, kolmipyörä, nelipyörä, raskas nelipyörä ja kevyt nelipyörä; 5) 1–4 kohdassa tarkoitettulla ajoneuvolla vedettävä perävaunu, jonka luokittelu- tai kytkentämassa on yli 0,75 tonnia ja enintään 3,5 tonnia. <p>Jos sää tai keli sitä edellyttää, marras-, joului-, tammi-, helmi- ja maaliskuun aikana on kuorma-autossa, linja-autossa ja <u>luokittelumassaltaan</u> yli 3,5 tonnin henkilö- tai erikoisautossa sekä sellaisessa traktorissa, jonka rakenteellinen nopeus on yli 60 kilometriä tunnissa, käytettävä vetävillä akseleilla, lukuun ottamatta ohjaavia vetäviä akseleita, talvirenkaita, joiden</p>

<p>kulutuspinnan pääurien syvyys on vähintään 5,0 millimetriä. Muilla akseleilla sekä mainittulla ajoneuvolla vedettävän perävaunun ja hinattavan laitteen kaikilla akseleilla on tällöin käytettävä renkaita, joiden kulutuspinna pääurien syvyys on vähintään 3,0 millimetriä. Vaatimusta ei sovelleta traktorin ja perävaunun tai hinattavaan laitteen muodostamaan ajoneuvoyhdistelmään silloin, kun ajoneuvoyhdistelmän suurin sallittu nopeus tiellä on enintään 60 kilometriä tunnissa.</p> <p>---</p> <p>Liikenteen turvallisuusvirasto voi antaa tarkempia määräyksiä eri ajoneuvoluokkiin kuuluvien ajoneuvojen talvirenkaista.</p>	<p>kulutuspinnan pääurien syvyys on vähintään 5,0 millimetriä. Muilla akseleilla sekä mainittulla ajoneuvolla vedettävän perävaunun ja hinattavan laitteen kaikilla akseleilla on tällöin käytettävä renkaita, joiden kulutuspinna pääurien syvyys on vähintään 3,0 millimetriä. Vaatimusta ei sovelleta traktorin ja perävaunun tai hinattavaan laitteen muodostamaan ajoneuvoyhdistelmään silloin, kun ajoneuvoyhdistelmän suurin sallittu nopeus tiellä on enintään 60 kilometriä tunnissa.</p> <p>---</p> <p><u>Liikenne- ja viestintävirasto</u> voi antaa tarkempia määräyksiä eri ajoneuvoluokkiin kuuluvien ajoneuvojen talvirenkaista.</p>
<p>106 § (10 mom) <i>Ajoneuvon renkaiden liukuesteet</i></p> <p>---</p> <p>Jos ajoneuvoyhdistelmässä, jonka massa on yli 44 tonnia, vetäville akselille tai vetäville akselille yhteensä kohdistuva massa on alle 18 prosenttia ajoneuvoyhdistelmän massasta, vetoajoneuvo on 2 momentissa tarkoitettuna aikana varustettava laitteella, jolla voidaan parantaa ajoneuvon liikkeellelähtökykyä liukkaalla tienpinnalla. Tällaisena laitteena ei pidetä yhden vetävän akselin tasauspyörästäön toimintaan vaikuttavaa rakennetta.</p>	<p>106 § (muutetaan 2-5 ja 10 mom, uudet 6 ja 7 mom) <i>Ajoneuvon renkaiden liukuesteet</i></p> <p>---</p> <p>Jos ajoneuvoyhdistelmässä, jonka massa on yli 44 tonnia <i>tai pituus yli 18,75 metriä</i>, vetäville akselille tai vetäville akselille yhteensä kohdistuva massa on alle 18 prosenttia ajoneuvoyhdistelmän massasta, vetoajoneuvo on 2 momentissa tarkoitettuna aikana varustettava laitteella, jolla voidaan parantaa ajoneuvon liikkeellelähtökykyä liukkaalla tienpinnalla. Tällaisena laitteena ei pidetä yhden vetävän akselin tasauspyörästäön toimintaan vaikuttavaa rakennetta.</p> <p><i>Jos yli 28 metriä pitkässä ajoneuvoyhdistelmässä vetäville akselille yhteensä kohdistuva massa on alle 25 prosenttia ajoneuvoyhdistelmän massasta, vetoajoneuvossa on 2 momentissa säädettynä aikana oltava ajoneuvoyhdistelmän liikkeellelähtökykyä liukkaalla tienpinnalla parantavat hiekoittimet tai ketjuheittimet vähintään yhdellä vetävällä akselilla.</i></p> <p><i>Edellä 5 ja 6 momentissa tarkoitettua vaatimusta ajoneuvoyhdistelmän liikkeellelähtökykyä liukkaalla tienpinnalla parantavista järjestelmistä ei sovelleta ajoneuvoyhdistelmään, jossa on hitaassa nopeudessa vetäväksi akseliksi kytkettävä akseli, jos vetäville akselille</i></p>

<p>---</p> <p>Liikenteen turvallisuusvirasto voi erityisestä syystä myöntää ajoneuvolle poikkeuksen 2 momentin nastarenkaiden sallittua käyttöaikaa koskevasta säännöksestä.</p>	<p><i>kohdistuu edellä tarkoitettulle vetävälle akselille kohdistuva massa mukaan luettuna yhteensä vähintään 25 prosenttia ajoneuvoyhdistelmän massasta. Tässä tarkoitettu hitaassa nopeudessa vetäväksi akseliksi kytkettävä akseli voi olla autossa tai perävaunussa.</i></p> <p>---</p> <p><u>Liikenne- ja viestintävirasto</u> voi erityisestä syystä myöntää ajoneuvolle poikkeuksen 2 momentin nastarenkaiden sallittua käyttöaikaa koskevasta säännöksestä. <u>Liikenne- ja viestintävirasto antaa tarvittaessa tarkempia määräyksiä siitä, minkälaisia laitteita voidaan pitää 5 momentissa tarkoitettuina laitteina, joilla voidaan parantaa ajoneuvon liikkeellelähtökykyä liukkaalla tienpinnalla ja siitä, minkälaista akselia voidaan pitää 7 momentissa tarkoitettuna hitaassa nopeudessa vetäväksi akseliksi kytkettävänä akselina.</u></p>
<p>107 § (4 mom) <i>Yleiset kuormaussäännökset</i></p> <p>---</p> <p>Kuorma saa ajoneuvolle tai ajoneuvoyhdistelmälle tiellä sallitun pituuden rajoissa ulottua ajoneuvon edessä enintään 1,00 metrin ja takana enintään 2,00 metriä ajoneuvon uloimman osan ulkopuolelle ellei tässä luvussa jäljempänä taikka erikoiskuljetuksia koskevilla säännöksissä tai määräyksissä toisin säädetä tai määrätä.</p> <p>---</p>	<p>107 § (muutetaan 4 mom) <i>Yleiset kuormaussäännökset</i></p> <p>---</p> <p>Kuorma saa ajoneuvolle tai ajoneuvoyhdistelmälle tiellä sallitun pituuden rajoissa ulottua ajoneuvon edessä enintään 1,00 metrin ja takana enintään 2,00 metriä ajoneuvon uloimman osan ulkopuolelle, ellei tässä luvussa jäljempänä taikka erikoiskuljetuksia koskevilla säännöksissä tai määräyksissä toisin säädetä tai määrätä. <u>Jos ajoneuvoyhdistelmä ei täytä 132 §:n 1 eikä 2 momentissa säädettyä kääntövyysvaatimusta, saa kuorma ulottua ajoneuvon takana kuitenkin enintään yhden metrin ajoneuvon uloimman osan ulkopuolelle.</u></p> <p>---</p>
<p>108 § (1-3 mom) <i>Kuorman sijoittaminen</i></p> <p>Kuormasta on tehtävä mahdollisimman matala yhtenäinen kokonaisuus. Kuorman painopisteen tulee olla mahdollisimman alhaalla ja lähellä ajoneuvon pituussuuntaista keskiviivaa.</p>	<p>108 § (muutetaan 1 ja 2 mom) <i>Kuorman sijoittaminen</i></p> <p>Kuormasta on tehtävä mahdollisimman matala yhtenäinen kokonaisuus. Kuorman painopisteen tulee olla mahdollisimman alhaalla ja lähellä ajoneuvon pituussuuntaista keskiviivaa. <u>Vetoajoneuvon ja useamman kuin yhden perävaunun muodostamassa ajoneuvoyhdistelmässä</u></p>

<p>Ajoneuvoa ei saa kuormata siten, että ajoneuvon painopiste on korkeammalla kuin ajoneuvolle on teknisesti sallittu.</p> <p>Keskiakseliperävaunu on kuormattava niin, että se kohdistaa vetoajoneuvon kytkentälaitteelle alaspäin painavan voiman. Alaspäin painava voima saa olla enintään 10 prosenttia perävauunun akseleille sallitusta massasta tai enintään 1 000 kilogramman massaa vastaava voima, pienemmän voimista ollessa määräävä.</p> <p>Alaspäin painava voima ei saa ylittää kytkettäville ajoneuvoille eikä kytkentälaitteille sallittuja voimia.</p>	<p><u>kuorma tulee sijoittaa mahdollisimman eteen koko yhdistelmä huomioiden.</u> Ajoneuvoa ei saa kuormata siten, että ajoneuvon painopiste on korkeammalla kuin ajoneuvolle on teknisesti sallittu.</p> <p>Keskiakseliperävaunu on kuormattava niin, että se kohdistaa vetoajoneuvon kytkentälaitteelle alaspäin painavan voiman. Alaspäin painava voima saa olla enintään 10 prosenttia perävauunun akseleille sallitusta massasta tai enintään 1 000 kilogramman massaa vastaava voima, pienemmän voimista ollessa määräävä. <u>Alaspäin painava voima ei saa ylittää kytkettäville ajoneuvoille eikä kytkentälaitteille sallittuja voimia.</u></p>
<p>109 § (1 mom) <i>Kuorman varmistaminen</i></p> <p>Ajoneuvon kuorma ei saa kuormakorissa siirtyä siten, että se voi haitata ajoneuvon liikenneturvallista käyttöä. Kuorman on pysyttävä kuormakorissa paikoillaan kaikissa kiihdytyksissä ja jarrutuksissa sekä kaarteissa ajettaessa.</p> <p>.</p>	<p>109 § (muutetaan 1 mom, uusi 4 mom) <i>Kuorman varmistaminen</i></p> <p>Ajoneuvon kuorma ei saa kuormakorissa siirtyä siten, että se voi haitata ajoneuvon liikenneturvallista käyttöä. Kuorman on pysyttävä kuormakorissa <u>ja ajoneuvossa</u> paikoillaan kaikissa <u>mahdollisissa</u> kiihdytyksissä ja jarrutuksissa sekä kaarteissa ajettaessa.</p> <p>---</p> <p><i>Liikenne- ja viestintävirasto antaa tarvittaessa tarkempia määräyksiä kuorman varmistamisessa käytettävistä menetelmistä ja 1 momentissa tarkoitettuihin ajotilanteisiin liittyvistä hidastuvuuksien raja-arvoista. Liikenne ja viestintävirasto voi antaa määräyksiä kuorman laadusta johtuvista poikkeuksista 1 momentissa säädetyistä vaatimuksista, jos tämä ei aiheuta vaaraa liikenneturvallisuudelle.</i></p>
<p>110 § (4 mom) <i>Kuorman merkitseminen</i></p> <p>---</p> <p>Liikenteen turvallisuusvirasto voi antaa tarkempia määräyksiä kuorman merkitsemiseen käytettävistä välineistä.</p>	<p>110 § (muutetaan 4 mom) <i>Kuorman merkitseminen</i></p> <p>---</p> <p><u>Liikenne- ja viestintävirasto</u> voi antaa tarkempia määräyksiä kuorman merkitsemiseen käytettävistä välineistä.</p>
<p>113 § (2 mom) <i>Vene ja matkailukori</i></p>	<p>113 § (muutetaan 2 mom) <i>Vene ja matkailukori</i></p>

<p>---</p> <p>Liikenteen turvallisuusvirasto antaa määräykset 1 momentissa tarkoitetun matkailukorin valaisimista ja heijastimista sekä tarvittaessa muista liikenneturvallisuusvaatimuksista.</p>	<p>---</p> <p><u>Liikenne- ja viestintävirasto</u> antaa määräykset 1 momentissa tarkoitetun matkailukorin valaisimista ja heijastimista sekä tarvittaessa muista liikenneturvallisuusvaatimuksista.</p>
<p>115 § (1 ja 2 mom) <i>ETA-valtiossa rekisteröity tai käyttöön otettu ajoneuvo</i></p> <p>Jos vuonna 1993 tai sitä myöhemmin käyttöön otetun ajoneuvon rekisteröinnissä ja käytössä sallitut massat ylittävät tiettyjen yhteisössä liikuvien tieliikenteen ajoneuvojen suurimmista kansallisessa ja kansainvälisessä liikenteessä sallituista mitoista ja suurimmista kansainvälisessä liikenteessä sallituista painoista annetussa neuvoston direktiivissä 96/53/EY säädetyt suurimmat sallitut arvot:</p> <p>---</p> <p>.</p> <p>Edellä 1 momentissa tarkoitetun ajoneuvon kolmella tai useammalla akselilla varustetun telin ohjautuville akseleille kohdistuvien massojen summa saa olla enintään puolet telin muille kuin ohjautuville akseleille kohdistuvien massojen summasta. Vaatimusta ei sovelleta ajoneuvoon, jonka on osoitettu täyttävän E-säännössä n:o 79 tarkoitetut tekniset vaatimukset. Ohjautuvaa akselia, joka on lukittuneena suoraan ajoa vastaavaan asentoon nopeuden ollessa yli 30 kilometriä tunnissa, ei pidetä tässä momentissa tarkoitettuna ohjautuvana akselina.</p>	<p>115 § (muutetaan 1 ja 2 mom, uusi 4 mom) <i>ETA-valtiossa rekisteröity tai käyttöön otettu ajoneuvo</i></p> <p>Jos vuonna 1993 tai sitä myöhemmin käyttöön otetun ajoneuvon rekisteröinnissä ja käytössä sallitut massat ylittävät <u>mitta- ja massadirektiivissä</u> säädetyt suurimmat sallitut arvot:</p> <p>---</p> <p>Edellä 1 momentissa tarkoitetun ajoneuvon <u>kolmi- tai useampiakselisen telin muille kuin ohjautuville akseleille kohdistuvien massojen summa on oltava vähintään 1,6 -kertainen ohjautuville akseleille kohdistuvaan massaan verrattuna</u>. Vaatimusta ei sovelleta ajoneuvoon, jonka on osoitettu täyttävän E-säännössä n:o 79 tarkoitetut tekniset vaatimukset.</p> <p>---</p> <p><i>Apuvaunun päälle ei saa kytkeä puoliperävau-nua, jonka ohjaavan akselin asento määräytyy hinaavan ajoneuvon vetopöydän ja puoliperävaunun välisen kulman perusteella. Kytkenän saa kuitenkin tehdä, jos apuvaunu on tähän tarkoitukseen hyväksytty.</i></p>
<p>116 § (otsikko, 1-3) <i>ETA-valtiossa rekisteröidyn tai käyttöön otetun moottorikäyttöisen ajoneuvon ja hinattavan ajoneuvon akselille tai telille kohdistuva suurin sallittu massa</i></p>	<p>116 § (muutetaan otsikko ja 1-3 mom, uusi 4) <i>ETA-valtiossa rekisteröidyn tai käyttöön otetun moottorikäyttöisen ajoneuvon ja hinattavan ajoneuvon akselille <u>ja</u> telille kohdistuva suurin sallittu massa</i></p>

<p>ETA-valtiossa rekisteröidyn tai käyttöön otetun moottorikäyttöisen ajoneuvon ja hinattavan ajoneuvon akselille kohdistuva massa ei saa ylittää tämän lain liitteessä 6.1 mainittuja arvoja.</p> <p>Moottorikäyttöisen ajoneuvon ja hinattavan ajoneuvon telille kohdistuva massa ei saa ylittää liitteessä 6.2 mainittuja arvoja.</p> <p>Ajettaessa liukkaalla tien pinnalla ajoneuvon akselille tai telille kohdistuva massa saa akselinnostolaitetta käytettäessä tilapäisesti ylittää suurimman tiellä sallitun akselimassaan, jos tästä ei aiheudu vahinkoa tielle.</p>	<p>ETA-valtiossa rekisteröidyn tai käyttöön otetun moottorikäyttöisen ajoneuvon ja hinattavan ajoneuvon akselille kohdistuva massa ei saa ylittää tämän lain liitteessä 6.1 mainittuja arvoja <u>eikä liikenneasioiden rekisteriin merkittyä arvoa.</u></p> <p>Moottorikäyttöisen ajoneuvon ja hinattavan ajoneuvon telille kohdistuva massa ei saa ylittää liitteessä 6.2 mainittuja arvoja <u>eikä liikenneasioiden rekisteriin merkittyä arvoa.</u></p> <p>Ajettaessa liukkaalla tien pinnalla ajoneuvon akselille ja telille kohdistuva massa saa akselinnostolaitetta <u>tai akselinkevennystoimintoa</u> käytettäessä tilapäisesti ylittää suurimman tiellä sallitun akseli- <u>ja telimassaan, jos se on välttämätöntä riittävän vetopidon saavuttamiseksi</u> <u>eikä siitä</u> aiheudu vahinkoa tielle.</p> <p><i>Ajoneuvon akselille ja telille kohdistuva massa saa akselinnostolaitetta tai akselinkevennystoimintoa käytettäessä tilapäisesti ylittää suurimman tiellä sallitun massan, jos se on välttämätöntä riittävän kääntyvyyden saavuttamiseksi. Ajonopeus saa tällöin olla enintään 30 kilometriä tunnissa ja akselille kohdistuva massa enintään 12 tonnia.</i></p>
	<p><i>117 a § (uusi)</i> <i>ETA-valtiossa rekisteröidyn tai käyttöön otetun perävaunun suurin sallittu massa</i></p> <p><i>Varsinaisen perävaunun massa ei saa ylittää määrää, joka saadaan lisäämällä 20 tonniin 350 kilogrammaa jokaiselta 0,10 metriltä, jonka perävaunun äärimmäisten akselien välinen etäisyys ylittää 1,80 metriä.</i></p>
<p>122 § <i>ETA-valtiossa rekisteröidyn tai käyttöön otetun auton ja perävaunun yhdistelmän suurin sallittu massa</i></p> <p>ETA-valtiossa rekisteröidyn tai käyttöön otetun auton ja perävaunun tai perävaunujen muodostaman ajoneuvoyhdistelmän massa ei saa ylittää tämän lain liitteessä 6.6 mainittuja arvoja.</p>	<p>122 § (muutetaan pykälää) <i>ETA-valtiossa rekisteröidyn tai käyttöön otetun auton ja perävaunun yhdistelmän suurin sallittu massa</i></p> <p>ETA-valtiossa rekisteröidyn tai käyttöön otetun auton ja perävaunun tai perävaunujen muodostaman ajoneuvoyhdistelmän massa ei saa ylittää tämän lain liitteessä 6.6 mainittuja arvoja <u>eikä vetoajoneuvon ja hinattavan ajoneuvon tai hinattavien ajoneuvojen liikenneasioiden rekis-</u></p>

	<p><u>teriin merkittyjen massojen summaa. Ajoneuvoyhdistelmän massa ei saa ylittää vetoajoneuville liikenneasioiden rekisteriin merkittyä suurinta sallittua yhdistelmämassaa eikä vetoajoneuville teknisesti sallittua ajoneuvoyhdistelmän massaa.</u></p>
<p>124 § (1 ja 2 mom)</p> <p>ETA-valtiossa rekisteröidyn tai käyttöön otetun vähintään seitsemän akselisen autolla vedettävän ajoneuvoyhdistelmän suurin sallittu massa on 60 tonnia, jos kuljetukseen sovelletaan vaarallisten aineiden kuljetuksesta annettua lakia. Tällaisen ajoneuvoyhdistelmän suurin sallittu massa on kuitenkin 68 tonnia, jos ajoneuvoyhdistelmässä on vähintään kahdeksan akselia ja ajoneuvoyhdistelmän vetoautossa on vähintään neljä akselia tai jos ajoneuvoyhdistelmän vetoautossa on vähintään kolme akselia ja kyseessä on vähintään kahdeksan akselinen auton ja kahden puoliperävaunun muodostama ajoneuvoyhdistelmä.</p> <p>Enintään kahdeksan akselisessa ajoneuvoyhdistelmässä, jonka massa on yli 64 tonnia, vähintään 65 prosenttia perävaunun massasta tai perävaunujen massasta yhteensä tulee kohdistua akseleille, jotka on varustettu paripyörin. Vaatimus ei kuitenkaan koske vaarallisten aineiden säiliökuljetusta, jos kuljetettavan vaarallisen aineen määrä ylittää 5 tonnia.</p>	<p>124 § (muutetaan 1 ja 2 mom)</p> <p><i>Jos kuljetukseen sovelletaan vaarallisten aineiden kuljetuksesta annettua lakia, ETA-valtiossa rekisteröidyn tai käyttöön otetun ajoneuvoyhdistelmän suurin sallittu massa on:</i></p> <ol style="list-style-type: none"> 1) vähintään seitsemän akselisenä 60 tonnia; 2) 64 tonnia, jos kysymyksessä on kolme akselisen vetoauton ja vähintään viisi akselisen puoliperävaunun yhdistelmä; 3) 68 tonnia, jos ajoneuvoyhdistelmässä on vähintään kahdeksan akselia ja ajoneuvoyhdistelmän vetoautossa on vähintään neljä akselia; 4) 68 tonnia, jos ajoneuvoyhdistelmän vetoautossa on vähintään kolme akselia ja kyseessä on vähintään kahdeksan akselinen auton ja kahden puoliperävaunun muodostama ajoneuvoyhdistelmä. <p><i>Kahdeksan akselisessa ajoneuvoyhdistelmässä, jonka massa on yli 64 tonnia, vähintään 65 prosenttia perävaunun massasta tai perävaunujen massasta yhteensä tulee kohdistua akselleille, jotka on varustettu paripyörin. Vaatimus ei kuitenkaan koske vaarallisten aineiden säiliökuljetusta, jos kuljetettavan vaarallisen aineen määrä ylittää 5 tonnia.</i></p>
<p>129 § (2 mom)</p> <p><i>ETA-valtiossa rekisteröidyn tai käyttöön otetun traktorin ja moottorityökoneen sekä niihin kytketyn perävaunun leveys</i></p> <p>---</p> <p>Pimeän tai hämärän aikana taikka muulloinkin olosuhteiden sitä edellyttäessä levikepyöristä mitattuna yli 2,6 metriä leveään traktoriin on sekä eteen että taakse kiinnitettävä suurinta leveyttä osoittavat valaisimet ja heijastimet. Liikenteen turvallisuusvirasto antaa</p>	<p>129 § (muutetaan 2 mom)</p> <p><i>ETA-valtiossa rekisteröidyn tai käyttöön otetun traktorin ja moottorityökoneen sekä niihin kytketyn perävaunun leveys</i></p> <p>---</p> <p>Pimeän tai hämärän aikana taikka muulloinkin olosuhteiden sitä edellyttäessä levikepyöristä mitattuna yli 2,6 metriä leveään traktoriin on sekä eteen että taakse kiinnitettävä suurinta leveyttä osoittavat valaisimet ja heijastimet. <u>Liikenne- ja viestintävirasto</u> antaa määräyksiä valaisimien ja heijastimien teknisistä ominaisuuksista sekä sijoituksesta ajoneuvoon. Valaisimia</p>

<p>määräyksiä valaisimien ja heijastimien teknisistä ominaisuuksista sekä sijoituksesta ajoneuvoon. Valaisimia ja heijastimia ei oteta huomioon traktorin suurinta leveyttä mitattaessa.</p>	<p>ja heijastimia ei oteta huomioon traktorin suurinta leveyttä mitattaessa.</p>
<p>130 § (5 mom) <i>ETA-valtiossa rekisteröidyt tai käyttöönnotetut tienpitoon ja maatalouteen käytettävät ajoneuvot ja laitteet</i></p> <p>---</p> <p>Liikenteen turvallisuusvirasto antaa määräykset tässä pykälässä tarkoitettujen merkintöjen, valaisimien ja heijastimien teknisistä ominaisuuksista sekä sijoituksesta ajoneuvoon tai työvälineeseen.</p>	<p>130 § (muutetaan 5 mom) <i>ETA-valtiossa rekisteröidyt tai käyttöönnotetut tienpitoon ja maatalouteen käytettävät ajoneuvot ja laitteet</i></p> <p>---</p> <p><u>Liikenne- ja viestintävirasto</u> antaa määräykset tässä pykälässä tarkoitettujen merkintöjen, valaisimien ja heijastimien teknisistä ominaisuuksista sekä sijoituksesta ajoneuvoon tai työvälineeseen.</p>
	<p><i>130 a § (uusi)</i> <i>ETA-valtiossa rekisteröidyn tai käyttöönnotetun moottorikelkan, raskaan moottorikelkan ja siihen kytketyn hinattavan ajoneuvon leveys</i></p> <p><i>ETA-valtiossa rekisteröidyn tai käyttöönnotetun moottorikelkan, raskaan moottorikelkan sekä siihen kytkettävän hinattavan ajoneuvon suurin sallittu leveys on moottorikelkkailureitillä 1,70 metriä.</i></p>
	<p><i>131 a § (uusi)</i> <i>Pitkän ajoneuvoyhdistelmän merkinnät</i></p> <p><i>Yli 15,5 metrin pituisessa kuorma-auton ja perävaunun tai perävaunujen muodostamassa ajoneuvoyhdistelmässä tulee olla E-säännön n:o 70 alkuperäistä versiota tai sitä uudempaa muutossarjaa vastaava tunnuskilpi. Vaihtoehtoisesti ajoneuvoyhdistelmässä saa olla 25 millimetriä levein punaisin päiväloistevärillä maataluin tai heijastavin reunuksin varustettu vähintään 0,30 metriä kertaa 0,80 metriä mittainen kilpi, jossa on keltaisella heijastavalla pohjalla musta ajoneuvoyhdistelmän kuva, jonka alla saa olla merkintä yhdistelmän pituudesta.</i></p> <p><i>Liikenne- ja viestintävirasto voi antaa määräyksiä merkinnöistä, joilla parannetaan mittaja massadirektiivissä säädettyjä enimmäispituuksia pitempien ajoneuvoyhdistelmien havaittavuutta.</i></p>

132 § (1, 3 mom)

ETA-valtiossa rekisteröidyn tai käyttöön otetun auton ja autolla vedettävän ajoneuvoyhdistelmän kääntyminen

ETA-valtiossa rekisteröity tai käyttöön otettu auto, auton ja puoliperävaunun sekä auton ja varsinaisen perävaunun tai keskiakseliperävaunun enintään 18,75 metrin pituinen yhdistelmä on oltava käännettävissä kumpaankin suuntaan sellaisen koko ympyrän alueella, jonka määrittävät kaksi samankeskistä ympyrää siten, että ajoneuvon uloimman etukulman kulkiessa 12,50 metrin säteisen ympyrän kaarta pitkin sisäsiivu kulkee vähintään 5,30 metrin säteistä kaarta pitkin.

Liikenteen turvallisuusvirasto voi antaa teknisiä ja tarkentavia määräyksiä ajoneuvoyhdistelmän kääntymisen vaatimuksista.

132 § (muutetaan 1 ja 6 mom, uudet 3-5 mom)

ETA-valtiossa rekisteröidyn tai käyttöön otetun auton ja autolla vedettävän ajoneuvoyhdistelmän kääntyminen

ETA-valtiossa rekisteröity tai käyttöön otettu auto, auton ja puoliperävaunun enintään 16,50 metrin pituinen yhdistelmä sekä auton ja varsinaisen perävaunun tai keskiakseliperävaunun enintään 18,75 metrin pituinen yhdistelmä on oltava käännettävissä kumpaankin suuntaan sellaisen koko ympyrän alueella, jonka määrittävät kaksi samankeskistä ympyrää siten, että ajoneuvon ja yhdistelmän uloimman etukulman kulkiessa 12,50 metrin säteisen ympyrän kaarta pitkin sisäsiivu kulkee vähintään 5,30 metrin säteistä kaarta pitkin.

Sen estämättä, mitä 2 momentissa säädetään, auton ja yhden tai useamman perävaunun yli 18,75 metriä pitkä yhdistelmä sekä auton ja puoliperävaunun yli 16,50 metriä pitkä yhdistelmä saa olla siten kääntyvä, että yhdistelmä täyttää liitteessä 9 säädetyt kääntyvyysvaatimukset.

Jos yhdistelmään sovelletaan 3 momenttia, on kuljetuksen suorittajan ja kuljettajan varmistettava, että kuljetuksen suorittaminen käytettävällä kuljetusreitillä on mahdollista ilman riskiä osumisesta ajoradan sivuilla oleviin rakenteisiin. Kuljetuksessa tulee pitää mukana 3 momentissa tarkoitetun kääntyvyysvaatimuksen täyttymisen osoittamiseksi tarvittavat ajoneuvon ja yhdistelmän tekniset tiedot.

Edellä 1–3 momentissa mainituissa ajoneuvoyhdistelmän 16,50 metrin ja 18,75 metrin mittoissa ei oteta huomioon mitta- ja massadirektiivin 8 b artiklassa tarkoitettuja aerodynaamisia laitteita eikä 9 a artiklassa tarkoitettuja aerodynaamisia ohjaamoja.

Liikenne- ja viestintävirasto voi antaa teknisiä ja tarkentavia määräyksiä ajoneuvoyhdistelmän kääntymisen vaatimuksista sekä vaatimustenmukaisuuden teknisistä osoittamistavoista. Liikenne- ja viestintävirasto voi antaa määräyksiä

	<p><u>vaihtoehtoisista tavoista osoittaa tässä pykälässä tarkoitettujen kääntävyysvaatimusten täytyminen.</u></p>
	<p>132 a § (uusi) Ajoneuvoyhdistelmän vakaus</p> <p>Edellä 151 §:n 4 momentin 7–11 kohdassa tarkoitetun ajoneuvoyhdistelmän tulee mitoitukseltaan vastata yhdistelmää, jonka ISO-standardin 14791 mukaisissa ajokokeissa tai niitä vastaavissa simuloinneissa todettu pystykiertymäkulmanopeuden vahvistumisarvo on enintään 1,90 ja sivuttaiskiiktyvyyden vahvistumisarvo enintään 4,00. Vaatimusten tulee täytyä, kun ajoneuvoyhdistelmä on kuormattu tiellä yleisesti sallittuun massaun, ajonopeus on 80 kilometriä tunnissa ja kuorman painopiste on 1,30 metrin korkeudella kuormatilan lattiasta.</p> <p>Kuljetuksessa tulee pitää mukana 1 momentissa säädetyn vakausvaatimuksen täyttymisen osoittamiseksi tarvittavat ajoneuvon tekniset tiedot taikka todistus kyseiselle tai sitä vastaavalle ajoneuvoyhdistelmälle tehdyistä 1 momentissa tarkoitetuista ajokokeista tai simuloinneista.</p> <p>Edellä 1 momentissa tarkoitettuja vaatimuksia ei tarvitse täyttää sellaisilla ajoneuvoyhdistelmän akselinnosto- ja kevennystoimintojen asennoilla, joita voidaan käyttää vain nopeuden ollessa enintään 30 kilometriä tunnissa.</p> <p>Liikenne- ja viestintävirasto antaa määräykset ajoneuvoyhdistelmän vakauden määrittämisessä käytettävistä simulointimenetelmistä.</p>
<p>134 § (2 mom) Muussa kuin ETA-valtiossa rekisteröidyn tai käyttöönotetun ajoneuvon akselille ja telille kohdistuvat suurimmat sallitut massat</p>	<p>134 § (uusi 2 mom) Muussa kuin ETA-valtiossa rekisteröidyn tai käyttöönotetun ajoneuvon akselille ja telille kohdistuvat suurimmat sallitut massat</p> <p>---</p> <p>Ajettaessa liukkaalla tien pinnalla ajoneuvon akselille ja telille kohdistuva massa saa akselinnostolaitetta tai akselinkevennystoimintoa käytettäessä tilapäisesti ylittää suurimman tiellä sallitun akseli- ja telimassaan, jos se on välttämätöntä riittävän vetopidon saavuttamiseksi eikä siitä aiheudu vahinkoa tielle.</p>

<p>143 § (1 mom) <i>Koulu- ja päivähoitokuljetusten merkitseminen</i></p> <p>Koulu- ja päivähoitokuljetuksessa, jonka järjestää kunta, kuntayhtymä, koulu tai laitos tilausliikenteenä ja kuljetukseen saadaan kunnan tai valtion tukea, käytettävässä autossa tulee olla edessä ja takana neliön muotoinen, heijastavalla keltaisella pohjalla varustettu kilpi, jonka sivut ovat 40 senttimetriä pitkiä, jossa on 25 millimetriä leveät punaiset reunat ja jonka keskellä on samanlainen musta kuvio kuin tämän lain liitteen 3.1 mukaisessa liikennemerkissä A17, Lapsia. Kilpi on kiinnitettävä siten, että sen yläreuna on enintään 150 senttimetrin korkeudella tien pinnasta. Henkilöautoissa kilpi saadaan kuitenkin asentaa myös katolle.</p>	<p>143 § (muutetaan 1 mom, uusi 4 mom) <i>Koulu- ja päivähoitokuljetusten merkitseminen</i></p> <p><i>Koulu- ja päivähoitokuljetukseen, jonka järjestää kunta, kuntayhtymä, koulu tai laitos tilausliikenteenä ja johon saadaan kunnan tai valtion tukea, käytettävässä autossa tulee olla eteenpäin näkyvä, heijastava tai valaistu kilpi tai taksivalaisimen päälle tai tilalle asennettu kupu. Kilven tai kuvun tulee olla pohjaväritään keltainen ja siinä tulee olla punaiset reunat sekä keskellä samanlainen musta kuvio kuin liitteen 3.1 mukaisessa liikennemerkissä A17, Lapsia. Kilven tai kuvun pitää olla kooltaan, sijoittelultaan ja näkyvyydeltään sellainen, että kyytiä odottavat näkevät sen riittävän kaukaa pysäyttääkseen auton. Kilpi tai kupu saa näkyä myös muihin suuntiin kuin eteenpäin.</i></p> <p><i>Kilpi tai kupu saa valaista tai heijastaa vain keltaista väriä. Kilpi tai kupu ei saa häiritä muita tienkäyttäjiä.</i></p> <p><i>Edellä 1 momentissa tarkoitettua koulu- ja päivähoitokuljetuksen merkintää ei saa käyttää muulloin kuin koulu- ja päivähoitokuljetuksen aikana.</i></p> <p><i>Liikenne- ja viestintävirasto voi antaa tarkempia määräyksiä kilven ja kuvun sijoittamisesta, koosta, väreistä sekä heijastavuus- ja valaisuminaisuuksista.</i></p>
<p>149 § (3 mom) <i>Henkilökuljetus perävaunussa</i></p> <p>---</p> <p>Moottorikelkan perävaunussa saa kuljettaa henkilöitä moottorikelkkailureitillä.</p>	<p>149 § (muutetaan 3 mom) <i>Henkilökuljetus perävaunussa</i></p> <p>---</p> <p>Moottorikelkan <u>ja raskaan moottorikelkan</u> perävaunussa saa kuljettaa henkilöitä moottorikelkkailureitillä. Perävaunussa ei kuitenkaan saa kuljettaa henkilöitä ajettaessa moottorikelkalla <u>tai raskaalla moottorikelkalla</u> muulla tiellä kuin moottorikelkkailureitillä eikä tällaista muuta tietä ylitettäessä.</p>
<p>150 § (5 mom) <i>Yleiset kytkentäsäännöt</i></p>	<p>150 § (uusi 3-5 mom, muutetaan 8 mom) <i>Yleiset kytkentäsäännöt</i></p> <p>---</p>

<p>---</p> <p>Liikenteen turvallisuusvirasto voi antaa tarkempia määräyksiä ajoneuvoyhdistelmissä käytettävien kytkentälaitteiden teknisistä vaatimuksista ja mitoituksesta.</p>	<p><i>Edellä 2 momentissa säädetyn lisäksi yli 20,00 metriä pitkässä kuorma-auton ja puoliperävauunun yhdistelmässä, 151 §:n 7-11 kohdassa tarkoitettussa yhdistelmässä sekä muussa yli 28,00 metriä pitkässä ajoneuvoyhdistelmässä on oltava sähköohjattu paineilmatoiminen jarrujärjestelmä yhdistelmän kaikissa ajoneuvoissa sekä sellaiset epäsuoran näkemisen mahdollistavat laitteet ja kuljettajaa avustavat järjestelmät, joilla varmistetaan pitkän ajoneuvoyhdistelmän turvallisuus. Liikenne- ja viestintävirasto antaa tarkemmat määräykset tässä tarkoitetuista järjestelmistä ja niiden teknisistä vaatimuksista.</i></p> <p><i>Edellä 3 momentissa tarkoitetun ajoneuvoyhdistelmän kuljettajalla tulee olla tieto kullekin yksittäiselle akselille ja telille kohdistuvasta massasta. Vetoajoneuvon etuakselille kohdistuvasta massasta tulee kuitenkin olla tieto vain, jos akseli on ilmajousitettu. Kuljetuksessa tulee pitää mukana 3 momentissa säädettyjen ja 3 momentin nojalla määrättyjen vaatimusten täyttymisen osoittamiseksi tarvittavat ajoneuvon tekniset tiedot.</i></p> <p><i>Kuorma-auton ja siihen tai sen perävaunuun kytketyn perävaunun kuorman purkuun tai lastaukseen liittyvissä lyhyissä siirtoajoissa voidaan käyttää autoon asennettua, muuta kuin tyyppihyväksyttyä kytkentälaitetta. Edellytyksenä on, että kuljetuksen aikana ei ylitetä nopeutta 30 kilometriä tunnissa ja että kytkentälaitteen läheisyyteen on asennettu tästä kertova kilpi. Ajoneuvoissa on oltava lukkiutumaton jarrujärjestelmä. Liikenne- ja viestintävirasto antaa tarvittaessa määräyksiä edellä tarkoitetun kytkentälaitteen ja kilven vaatimuksista.</i></p> <p>---</p> <p><u>Liikenne- ja viestintävirasto</u> voi antaa tarkempia määräyksiä ajoneuvoyhdistelmissä käytettävien kytkentälaitteiden teknisistä vaatimuksista ja mitoituksesta.</p>
<p>151 § (4 ja 5 mom) Autoon kytkettävä hinattava ajoneuvo</p> <p>---</p>	<p>151 § (muutetaan 4 ja 5 mom) Autoon kytkettävä hinattava ajoneuvo</p> <p>---</p>

<p>Jos ajoneuvoyhdistelmän pituus on suurempi kuin 22,00 metriä, kuorma-autoon saa kytkeä:</p> <ol style="list-style-type: none"> 1) varsinaisen perävaunun; 2) apuvaunun ja siihen kytketyn puoliperävaunun; 3) puoliperävaunun ja sen päälle kytketyn toisen puoliperävaunun; 4) puoliperävaunun ja siihen kytketyn keskiakseliperävaunun. <p>Jos kuorma-autolla vedettävän ajoneuvoyhdistelmän pituus on kuormaamattomana yli 22,00 metriä, on yhdistelmän kaikissa ajoneuvoissa oltava lukkiutumattomat jarrut. Apuvaunun avulla kytketyssä telirakenteisessa puoliperävaunussa tulee olla vähintään kaksi ohjautumattonta akselia. Tässä momentissa tarkoitetuksi ohjautumattomaksi akseliksi katsotaan myös akseli, jonka ohjaus lukittuu suoraan asentoon viimeistään nopeudessa 30 kilometriä tunnissa.</p> <p>---</p>	<p><u>Kuorma-autoon saa kytkeä:</u></p> <ol style="list-style-type: none"> 1) <u>puoliperävaunun;</u> 2) <u>keskiakseliperävaunun;</u> 3) <u>varsinaisen perävaunun;</u> 4) <u>apuvaunun, jonka päälle on kytketty puoliperävaunu;</u> 5) <u>puoliperävaunun, jonka päälle on kytketty puoliperävaunu;</u> 6) <u>puoliperävaunun, johon on kytketty keskiakseliperävaunu;</u> 7) <u>puoliperävaunun, johon on kytketty varsinaisen perävaunu;</u> 8) <u>puoliperävaunun, johon on kytketty apuvaunu, jonka päälle on kytketty puoliperävaunu;</u> 9) <u>apuvaunun, jonka päälle on kytketty puoliperävaunu, jonka päälle on kytketty puoliperävaunu;</u> 10) <u>varsinaisen perävaunun, jonka päälle on kytketty puoliperävaunu;</u> 11) <u>puoliperävaunun, jonka päälle on kytketty puoliperävaunu, jonka päälle on kytketty puoliperävaunu.</u> <p>Jos kuorma-autolla vedettävän ajoneuvoyhdistelmän pituus on kuormaamattomana yli 22,00 metriä, on yhdistelmän kaikissa ajoneuvoissa oltava lukkiutumattomat jarrut. Apuvaunun <u>päälle</u> kytketyssä telirakenteisessa puoliperävaunussa tulee olla vähintään kaksi ohjautumattonta akselia. Tässä momentissa tarkoitetuksi ohjautumattomaksi akseliksi katsotaan myös akseli, jonka ohjaus lukittuu suoraan asentoon viimeistään nopeudessa 30 kilometriä tunnissa.</p> <p>---</p>
<p>152 § (1 mom)</p> <p><i>Autoon kytkettävän hinattava ajoneuvon suurin sallittu massa</i></p> <p>Autoon kytkettävän hinattavan ajoneuvon tai hinattavien ajoneuvojen kytkentämassa saa olla enintään pienin seuraavista arvoista:</p> <ol style="list-style-type: none"> 1) jos hinattava ajoneuvo on jarruton, puolet vetoauton omasta massasta, kuitenkin enintään 0,75 tonnia; 	<p>152 § (1 mom 4 kohta, uusi 2 ja 4 mom, nykyinen 2 mom siirtyisi 3 mom)</p> <p><i>Autoon kytkettävän hinattava ajoneuvon suurin sallittu massa</i></p> <p>Autoon kytkettävän hinattavan ajoneuvon tai hinattavien ajoneuvojen kytkentämassa saa olla enintään pienin seuraavista arvoista:</p> <ol style="list-style-type: none"> 1) jos hinattava ajoneuvo on jarruton, puolet vetoauton omasta massasta, kuitenkin enintään 0,75 tonnia;

<p>2) jos suurimmalta rekisteröinnissä ja käytössä sallitulta massaltaan enintään 3,5 tonnin painoiseen autoon kytkettävä hinattava ajoneuvo on varustettu työntöjarruin, vetoauton suurin rekisteröinnissä ja käytössä sallittu massa tai, jos vetoautona toimii maastoautoksi luokiteltu henkilö- tai pakettiauto, 1,5 kertaa vetoauton suurin rekisteröinnissä ja käytössä sallittu massa, kuitenkin enintään 3,5 tonnia;</p> <p>3) jos suurimmalta rekisteröinnissä ja käytössä sallitulta massaltaan yli 3,5 tonnin painoiseen autoon kytkettävä perävaunu on varustettu työntöjarruilla, 3,5 tonnia;</p> <p>4) jos on kyseessä autoon kytkettävä muu hinattava ajoneuvo kuin puoliperävaunu, 1,7 kertaa vetoauton suurin rekisteröinnissä ja käytössä sallittu massa;</p> <p>5) jos suurimmalta rekisteröinnissä ja käytössä sallitulta massaltaan yli 3,5 tonnin autoon kytketään useampi kuin yksi perävaunu, 2,5 kertaa vetoauton suurin rekisteröinnissä ja käytössä sallittu massa.</p>	<p>2) jos suurimmalta rekisteröinnissä ja käytössä sallitulta massaltaan enintään 3,5 tonnin painoiseen autoon kytkettävä hinattava ajoneuvo on varustettu työntöjarruin, vetoauton suurin rekisteröinnissä ja käytössä sallittu massa tai, jos vetoautona toimii maastoautoksi luokiteltu henkilö- tai pakettiauto, 1,5 kertaa vetoauton suurin rekisteröinnissä ja käytössä sallittu massa, kuitenkin enintään 3,5 tonnia;</p> <p>3) jos suurimmalta rekisteröinnissä ja käytössä sallitulta massaltaan yli 3,5 tonnin painoiseen autoon kytkettävä perävaunu on varustettu työntöjarruilla, 3,5 tonnia;</p> <p>4) jos on kyseessä autoon kytkettävä muu hinattava ajoneuvo kuin puoliperävaunu, 1,75 kertaa vetoauton suurin rekisteröinnissä ja käytössä sallittu massa;</p> <p>5) jos suurimmalta rekisteröinnissä ja käytössä sallitulta massaltaan yli 3,5 tonnin autoon kytketään useampi kuin yksi perävaunu, 2,5 kertaa vetoauton suurin rekisteröinnissä ja käytössä sallittu massa.</p> <p>---</p> <p><i>Puoliperävaunun telille kohdistuva massa saa olla enintään 1,75 kertaa vetoauton suurin tiellä yleisesti sallittu massa.</i></p> <p>---</p>
<p>155 § <i>Taksivalaisimen käyttäminen</i></p> <p>Kun taksivalaisin on autosta poistettuna tai peitettynä, ajoneuvoa ei tässä laissa säädettyjä liikennesääntöjä sovellettaessa pidetä taksiliikenteessä olevana ajoneuvona. Edellä 142 §:ssä tarkoitettuun ajoneuvoon kuitenkin sovelletaan taksiliikennettä koskevia liikennesääntöjä, kun taksivalaisin on peitettynä koulukyytiä osoittavalla kuvulla.</p>	<p>155 § (muutetaan) <i>Taksivalaisimen käyttäminen</i></p> <p>Kun taksivalaisin on autosta poistettuna tai peitettynä, ajoneuvoa ei tässä laissa säädettyjä liikennesääntöjä <u>ja liikenteenohjauslaitteita</u> sovellettaessa pidetä taksiliikenteessä olevana ajoneuvona. Edellä 142 §:ssä tarkoitettuun ajoneuvoon kuitenkin sovelletaan taksiliikennettä koskevia liikennesääntöjä <u>ja liikenteenohjauslaitteita</u>, kun taksivalaisin on peitettynä koulukyytiä osoittavalla kuvulla.</p>
<p>156 § (1 mom) (4 mom) <i>Muut valaisimet</i></p> <p>Hälytysajoneuvossa saa käyttää sinistä valoa näyttävää vilkkuvaa varoitusvalaisinta</p>	<p>156 § (muutetaan 1 ja 4 mom, lisätään uusi 3 mom 6 kohta) <i>Muut valaisimet</i></p> <p>Hälytysajoneuvossa saa käyttää sinistä valoa näyttävää vilkkuvaa varoitusvalaisinta</p>

<p>ajoneuvon ollessa kiireellisessä tehtävässä, ja silloin, kun se liikenteen varoittamiseksi on muutoin tarpeen. Tällaista varoitusvalaisinta saa käyttää myös poliisiajoneuvossa ja Tullin ja Rajavartiolaitoksen ajoneuvossa, joka ei ole hälytysajoneuvo. Mainittua varoitusvalaisinta saa käyttää myös poliisin, Tullin ja Rajavartiolaitoksen käyttämässä ajoneuvossa, joka ei ole hälytysajoneuvo.</p> <p>---</p> <p>Ruskeankeltaista valoa näyttävää vilkkuvaa varoitusvalaisinta saa käyttää, jos sen käyttö on tarpeen muun liikenteen varoittamiseksi:</p> <p>---</p> <p>Liikenteen turvallisuusvirasto voi antaa määräykset ruskeankeltaista vilkkuvaa valoa näyttävän varoitusvalaisimen käyttämisestä erikoiskuljetuksissa.</p>	<p>ajoneuvon ollessa kiireellisessä tehtävässä, ja silloin, kun se liikenteen varoittamiseksi on muutoin tarpeen. <u>Tällaista varoitusvalaisinta saa käyttää myös poliisiajoneuvossa ja Tullin ja Rajavartiolaitoksen ajoneuvossa, joka ei ole hälytysajoneuvo.</u></p> <p>---</p> <p>Ruskeankeltaista valoa näyttävää vilkkuvaa varoitusvalaisinta saa käyttää, jos sen käyttö on tarpeen muun liikenteen varoittamiseksi:</p> <p>---</p> <p>6) koulu- ja päivähoitokuljetuksessa käytettävässä autossa sen ottaessa tai jättäessä matkustajia.</p> <p><u>Liikenne- ja viestintävirasto</u> voi antaa määräykset ruskeankeltaista vilkkuvaa valoa näyttävän varoitusvalaisimen käyttämisestä erikoiskuljetuksissa.</p>
	<p>157 a § (uusi) Kuljetuksen luokittelu erikoiskuljetukseksi</p> <p><i>Kuljetus voidaan luokitella erikoiskuljetukseksi ja siihen voidaan soveltaa erikoiskuljetuksia koskevia säännöksiä ja määräyksiä, kun:</i></p> <p>1) kuljetusta ei jakamattomasta kuormasta tai jakamattomasta esineestä johtuen voi suorittaa niin, että ei ylitetä tiellä yleisesti sallittua mitta- tai massaa;</p> <p>2) kuljetuksessa ylitetään jakamattomasta kuormasta tai jakamattomasta esineestä johtuen mitta- ja massadirektiivissä sallittu mitta tai massa;</p> <p>3) kuljetettava kuorma on sen rakenteen tai muodon vuoksi taikka kuljetuksen turvallisuuden varmistamiseksi kuormattava niin, että ylitetään tiellä yleisesti sallittu mitta tai massa taikka mitta- ja massadirektiivissä sallittu mitta tai massa;</p> <p>4) kyseessä on ajoneuvo, joka sen käyttötarkoituksen vuoksi ylittää kuormaamattomana tiellä yleisesti sallitun mitan tai massan taikka mitta- ja massadirektiivissä sallitun mitan tai massan.</p>

	<i>Liikenne- ja viestintävirasto antaa tarvittaessa tarkempia määräyksiä kuljetuksen luokittelemisesta erikoiskuljetukseksi.</i>
<p>158 § (3 mom 1 virke) <i>Erikoiskuljetuksen suorittaminen</i></p> <p>---</p> <p>Liikenteen turvallisuusvirasto antaa tarvittaessa tarkemmat määräykset:</p> <ol style="list-style-type: none"> 1) erikoiskuljetuksessa sallituista ajoneuvoista ja ajoneuvoyhdistelmistä sekä erikoiskuljetuksessa sallittavista kuormista; 2) erikoiskuljetusyhdistelmissä käytettävien ajoneuvojen kytkentävaatimuksista; 3) erikoiskuljetuksessa sallituista mitoista ja massoista sekä erikoiskuljetuksena kuljetettavan kuorman kuormaamisesta; 4) erikoiskuljetuksena kuljetettavan kuorman merkitsemisestä; 5) muun kuin jakamattoman kuorman kuljettamisesta erikoiskuljetuksessa; 6) erikoiskuljetuksessa noudatettavista nopeusrajoituksista; 7) varoitusajoneuvojen ja liikenteenohjaajien käyttämisestä erikoiskuljetuksessa, peräkkäisten erikoiskuljetusten kuljettamisesta ryhmänä; 8) ehdoista erikoiskuljetuksesta aiheutuvan vaaran tai haitan ehkäisemiseksi sekä muista turvallisuusvaatimuksista. 	<p>158 § (muutetaan 3 mom) <i>Erikoiskuljetuksen suorittaminen</i></p> <p>---</p> <p><u>Liikenne- ja viestintävirasto</u> antaa tarvittaessa tarkemmat määräykset:</p> <p>Liikenteen turvallisuusvirasto antaa tarvittaessa tarkemmat määräykset:</p> <ol style="list-style-type: none"> 1) erikoiskuljetuksessa sallituista ajoneuvoista ja ajoneuvoyhdistelmistä sekä erikoiskuljetuksessa sallittavista kuormista; 2) erikoiskuljetusyhdistelmissä käytettävien ajoneuvojen kytkentävaatimuksista; 3) erikoiskuljetuksessa sallituista mitoista ja massoista sekä erikoiskuljetuksena kuljetettavan kuorman kuormaamisesta; 4) erikoiskuljetuksena kuljetettavan kuorman merkitsemisestä; 5) muun kuin jakamattoman kuorman kuljettamisesta erikoiskuljetuksessa; 6) erikoiskuljetuksessa noudatettavista nopeusrajoituksista; 7) varoitusajoneuvojen ja liikenteenohjaajien käyttämisestä erikoiskuljetuksessa; <u>8) peräkkäisten erikoiskuljetusten kuljettamisesta ryhmänä;</u> 9) ehdoista erikoiskuljetuksesta aiheutuvan vaaran tai haitan ehkäisemiseksi sekä muista turvallisuusvaatimuksista.
<p>159 § (2 mom) <i>Erikoiskuljetuslupa</i></p> <p>---</p> <p>Liikenteen turvallisuusvirasto antaa tarkemmat määräykset siitä, milloin kuljetus edellyttää erikoiskuljetuslupaa, ja erikoiskuljetusluvan myöntämisen edellytyksistä.</p>	<p>159 § (muutetaan 2 mom) <i>Erikoiskuljetuslupa</i></p> <p>---</p> <p><u>Liikenne- ja viestintävirasto</u> antaa tarkemmat määräykset siitä, milloin kuljetus edellyttää erikoiskuljetuslupaa, ja erikoiskuljetusluvan myöntämisen edellytyksistä.</p>
<p>164 § <i>Muut moottorikäyttöisen ajoneuvon ja raitiovanun käyttöä koskevat rikkomukset</i></p>	<p>164 § (muutetaan) <i>Muut moottorikäyttöisen ajoneuvon ja raitiovanun käyttöä koskevat rikkomukset</i></p>

<p>Polkupyöräilijälle tai muulle moottorittoman ajoneuvon kuljettajalle voidaan määrätä lain tahallisuudesta tai huolimattomuudesta tapahtuneesta rikkomisesta 40 euron liikennevirhemaksu, jos tämä jättää noudattamatta:</p> <ol style="list-style-type: none"> 1) 3 luvussa tarkoitettua ajoneuvon kuljettajaa koskevaa liikennesääntöä; 2) 58 §:ssä tarkoitettua liikkumista moottoritiealueella koskevaa kieltoa; 3) 74, 77–80, 82 tai 84–87 §:ssä tarkoitettua liikenteenohjauslaitteen noudattamisvelvollisuutta; tai 4) 5 luvussa säädettyä kuormitusta koskevaa rajoitusta. 	<p>Polkupyöräilijälle tai muulle moottorittoman ajoneuvon kuljettajalle voidaan määrätä lain tahallisuudesta tai huolimattomuudesta tapahtuneesta rikkomisesta 40 euron liikennevirhemaksu, jos tämä jättää noudattamatta:</p> <ol style="list-style-type: none"> 1) <u>18-35, 41-51, 53, 54, 56-62 §:ssä tarkoitettua ajoneuvon kuljettajaa koskevaa liikennesääntöä;</u> 2) <u>74, 77–80, 82 tai 84–87 §:ssä tarkoitettua liikenteenohjauslaitteen noudattamisvelvollisuutta; tai</u> 3) <u>107 - 110, 112, 128, 147 ja 149 §:ssä tarkoitettua kuormitusta koskevaa rajoitusta.</u>
<p>166 § (1 mom) <i>Muut moottorikäyttöisen ajoneuvon ja raitiovaunun kuljettajan liikenne rikkomukset</i></p> <p>Moottorikäyttöisen ajoneuvon kuljettajalle voidaan määrätä 100 euron liikennevirhemaksu, jos hän tahallaan tai huolimattomuudesta rikkoo mitä:</p> <ol style="list-style-type: none"> 1) 18 tai 19 §:ssä säädetään ajoneuvon kuljettamisesta ajoradalla; 2) 21 §:ssä säädetään ryhmittymisestä, 3) 22 §:ssä säädetään kääntymisestä; 4) 28 §:ssä säädetään risteysajosta; 5) 29 §:ssä säädetään turvallisen tilan antamisesta tai velvollisuudesta noudattaa erityistä varovaisuutta; 6) 30 §:ssä säädetään kohtaamisesta; 7) 47 §:ssä säädetään ääni- ja valomerkin antamisesta; 8) 48 §:ssä säädetään suuntamerkin antamisesta; 9) 49 tai 50 §:ssä säädetään valojen käytöstä; 10) 57 §:ssä säädetään muiden tienkäyttäjien varoittamisesta; 11) 58 §:ssä säädetään ajoneuvolta vaadittavasta vähimmäisnopeudesta; 12) 56 tai 62 §:ssä säädetään ajoneuvon hinnoittelusta; 13) 61 §:n 3 momentissa säädetään ajoneuvon kuljettamisesta tai ohittamisesta väärää ajokäyttöä käyttäen moottoritiellä tai moottoriliikenteellä; 	<p>166 § (muutetaan 1 mom) <i>Muut moottorikäyttöisen ajoneuvon ja raitiovaunun kuljettajan liikenne rikkomukset</i></p> <p>Moottorikäyttöisen ajoneuvon kuljettajalle voidaan määrätä 100 euron liikennevirhemaksu, jos hän tahallaan tai huolimattomuudesta rikkoo mitä:</p> <ol style="list-style-type: none"> 1) <u>18-22, 24-35, 41-51, 53, 54, 56-62 säädetään liikennesäännön noudattamisesta;</u> 2) 74 §:ssä säädetään liikennevalon noudattamisesta; 3) 77–80 ja 82 §:ssä säädetään liikennemerkin noudattamisesta; tai 4) 84–87 §:ssä säädetään tiemerkin noudattamisesta. <p>---</p>

<p>14) 74 §:ssä säädetään liikennevalon noudattamisesta;</p> <p>15) 77–80 ja 82 §:ssä säädetään liikennemerkin noudattamisesta; tai</p> <p>16) 84–87 §:ssä säädetään tiemerkin noudattamisesta.</p> <p>---</p>	
<p>168 § <i>Ajoneuvon mittoja ja massoja koskevat rikkomukset</i></p> <p>Moottorikäyttöisen ajoneuvon kuljettajalle voidaan määrätä lain tahallisesta tai huolimattomuudesta tapahtuneesta vähäisestä rikkomisesta 140 euron liikennevirhemaksu, jos tämä jättää noudattamatta, mitä:</p> <ol style="list-style-type: none"> 1) 107–114 §:ssä säädetään kuormauksesta ja ajoneuvon kytkemisestä toisiinsa; 2) 116 tai 134 §:ssä säädetään akselille ja telille kohdistuvasta suurimmasta sallitusta massasta; 3) 117–119 tai 135–139 §:ssä säädetään suurimmasta sallitusta massasta tai mitasta; tai 4) 120–124 §:ssä säädetään suurimmasta sallitusta ajoneuvoyhdistelmän massasta tai mitasta. 	<p>168 § (muutetaan) <i>Ajoneuvon mittoja ja massoja koskevat rikkomukset</i></p> <p>Moottorikäyttöisen ajoneuvon kuljettajalle voidaan määrätä lain tahallisesta tai huolimattomuudesta tapahtuneesta vähäisestä rikkomisesta 140 euron liikennevirhemaksu, jos tämä jättää noudattamatta, mitä:</p> <ol style="list-style-type: none"> 1) 107–114 §:ssä säädetään kuormauksesta ja ajoneuvon kytkemisestä toisiinsa; 2) 116 tai 134 §:ssä säädetään akselille ja telille kohdistuvasta suurimmasta sallitusta massasta; 3) 117, <u>117 a</u>, 118, 119, <u>130 a</u> tai 135–139 §:ssä säädetään suurimmasta sallitusta massasta tai mitasta; tai 4) 120–124 §:ssä säädetään suurimmasta sallitusta ajoneuvoyhdistelmän massasta tai mitasta.
<p>171 § (1 mom) <i>Muut moottorikäyttöisen ajoneuvon ja raitiovanun käyttöä koskevat rikkomukset</i></p> <p>Moottorikäyttöisen ajoneuvon kuljettajalle voidaan määrätä 100 euron liikennevirhemaksu, jos hän tahallaan tai huolimattomuudesta jättää noudattamatta:</p> <ol style="list-style-type: none"> 1) 54 §:ssä tarkoitettua häiritsevää tai tarpeetonta ajoa koskevaa kieltoa; 2) 55 §:ssä tarkoitettua joutokäyntiä koskevaa kieltoa; 3) 98 §:n 2 momentissa tarkoitettua kieltoa viestintävälineen käytöstä ajon aikana; 4) 104–106 §:ssä renkaiden ja liukusteiden käytöstä säädettyä; tai 5) 5 luvussa valaisimen tai heijastimen taikka ajoneuvon muiden varusteiden käyttämisestä säädettyä. 	<p>171 § (muutetaan 1 mom) <i>Muut moottorikäyttöisen ajoneuvon ja raitiovanun käyttöä koskevat rikkomukset</i></p> <p>Moottorikäyttöisen ajoneuvon kuljettajalle voidaan määrätä 100 euron liikennevirhemaksu, jos hän tahallaan tai huolimattomuudesta jättää noudattamatta:</p> <ol style="list-style-type: none"> 1) <u>98 §:n 1 tai 2 momentissa tarkoitettua kieltoa viestintävälineen käytöstä ajon aikana;</u> 2) <u>104–106 §:ssä renkaiden ja liukusteiden käytöstä säädettyä;</u> 3) <u>132 §:ssä ajoneuvon tai ajoneuvoyhdistelmän kääntymisestä säädettyä;</u> 4) <u>132 a §:ssä ajoneuvoyhdistelmän vakaudesta säädettyä; tai</u> 5) <u>5 luvussa valaisimen tai heijastimen taikka ajoneuvon muiden varusteiden käyttämisestä säädettyä.</u>
<p>180 § <i>Tarkemmat säännökset</i></p>	<p>180 § (muutetaan) <i>Tarkemmat säännökset</i></p>

<p>Valtioneuvoston asetuksella säädetään tarkemmin:</p> <ol style="list-style-type: none"> 1) liikennevirhemaksun määräämisessä käytettävistä asiakirjoista sekä niihin tehtävistä merkinnöistä ja niiden säilyttämisestä; 2) tämän lain nojalla määrättyjen seuraamusten täytäntöönpanoon liittyvistä ja muista viranomaisten välisistä ilmoituksista. 	<p>Valtioneuvoston asetuksella <u>voidaan säätää</u> tarkemmin:</p> <ol style="list-style-type: none"> 1) liikennevirhemaksun määräämisessä käytettävistä asiakirjoista sekä niihin tehtävistä merkinnöistä ja niiden säilyttämisestä; 2) tämän lain nojalla määrättyjen seuraamusten täytäntöönpanoon liittyvistä ja muista viranomaisten välisistä ilmoituksista.
<p>184 § <i>Poikkeukset velvollisuudesta noudattaa liikennesääntöjä</i></p> <p>Tienkäyttäjä saa olla noudattamatta liikennesääntöjä, liikenteenohjauslaitteella osoitettua velvoitetta, määräystä, rajoitusta tai kieltoa taikka ajoneuvon käyttöä koskevaa säännöstä erityistä varovaisuutta noudattaen ja tehtävän sitä edellyttäessä:</p> <ol style="list-style-type: none"> 1) hälytysajoneuvon kuljettajana tai matkustajana; 2) poliisitehtävässä, tullitehtävässä tai rajavartiotehtävässä; 3) puolustusvoimien esitutkintatehtävässä tai sotilaskurinpidosta ja rikostorjunnasta puolustusvoimissa annetun lain (255/2014) 86 §:n 1 momentissa tarkoitetussa tehtävässä; 4) poliisiajoneuvon tai Rajavartiolaitoksen ajoneuvon vetämään saattueeseen kuuluvan ajoneuvon kuljettajana. <p>Junalle ja muulle rautatiekiskoilla kulkevalle laitteelle on kuitenkin annettava esteetön kulku.</p>	<p>184 § (muutetaan otsikko ja 1 mom) <i>Poikkeukset velvollisuudesta noudattaa liikennesääntöjä ja ajoneuvon käyttöä koskevaa säännöstä</i></p> <p>Tienkäyttäjä saa olla noudattamatta liikennesääntöjä, liikenteenohjauslaitteella osoitettua velvoitetta, määräystä, rajoitusta tai kieltoa taikka ajoneuvon käyttöä koskevaa säännöstä erityistä varovaisuutta noudattaen ja tehtävän sitä edellyttäessä:</p> <ol style="list-style-type: none"> 1) hälytysajoneuvon kuljettajana tai matkustajana; 2) poliisitehtävässä, tullitehtävässä tai rajavartiotehtävässä; 3) puolustusvoimien esitutkintatehtävässä tai sotilaskurinpidosta ja rikostorjunnasta puolustusvoimissa annetun lain (255/2014) 86 §:n 1 momentissa tarkoitetussa tehtävässä; 4) poliisiajoneuvon tai Rajavartiolaitoksen ajoneuvon vetämään saattueeseen kuuluvan ajoneuvon kuljettajana. <p><u>Tienkäyttäjän on kuitenkin noudatettava poliisimiehen merkkiä tai muun liikenteenohjaajan antamaa merkkiä.</u> Junalle ja muulle rautatiekiskoilla kulkevalle laitteelle on myös annettava esteetön kulku.</p>
<p>189 § (2 mom) <i>Painonvalvontalaitteen asettaminen</i></p> <p>Edellä 1 momentin 1–3 kohdassa tarkoitetun tienpitäjän on toimitettava tieto laitteesta poliisille sekä Liikennevirastolle, jolle on toimitettava myös tiedot laitteen keräämistä valvontamääräistä ja ylikuormista.</p>	<p>189 § (muutetaan 2 mom) <i>Painonvalvontalaitteen asettaminen</i></p> <p>Edellä 1 momentin 1–3 kohdassa tarkoitetun tienpitäjän on toimitettava tieto laitteesta poliisille sekä <u>Väylävirastolle</u>, jolle on toimitettava myös tiedot laitteen keräämistä valvontamääräistä ja ylikuormista.</p>
<p>190 § (2 ja 3 mom) <i>Liikkumisesteisen pysäköintitunnuksen myöntäminen</i></p>	<p>190 § (muutetaan 2 ja 3 mom) <i>Liikkumisesteisen pysäköintitunnuksen myöntäminen</i></p>

<p>---</p> <p>Liikkumisteisen pysäköintitunnuksen myöntää Liikenteen turvallisuusvirasto. Hakemukseen on liitettävä lääkärinlausunto 1 momentissa tarkoitettujen edellytysten täyttymisestä ja lausunnon voimassaoloajasta. Tunnus myönnetään lääkärinlausunnon voimassaoloajaksi, kuitenkin enintään 10 vuodeksi. Liikenteen turvallisuusvirasto voi peruuttaa tunnuksen voimassaolon sen haltijan hakemuksesta.</p> <p>Liikenteen turvallisuusvirasto voi hankkia tunnuksen myöntämiseen liittyvien tehtävien hoitamisessa tarvittavia palveluja Suomessa toimivilta yksityisiltä ja julkisilta palvelun tuottajilta. Palvelutehtävä voi sisältää hakemusten vastaanottamisen, niiden vireilläolon ja käsittelyn edellyttämät tehtävät sekä pysäköintitunnuksen luovuttamisen, jollei sitä postiteta hakijalle. Palvelutehtävän hoitamiseen sovelletaan mitä ajokorttilaissa säädetään ajokortin, ajokorttiluvan ja eräiden muiden lupien myöntämiseen liittyvien tehtävien hoitamisesta palvelutehtävinä, palvelun tuottajan luotettavuudesta, palvelutehtävää koskevasta sopimuksesta sekä hakemusasian vireille saattamisesta ja lääkärinlausunnon toimittamisesta.</p>	<p>---</p> <p>Liikkumisteisen pysäköintitunnuksen myöntää <u>Liikenne- ja viestintävirasto</u>. Hakemukseen on liitettävä lääkärinlausunto 1 momentissa tarkoitettujen edellytysten täyttymisestä ja lausunnon voimassaoloajasta. Tunnus myönnetään lääkärinlausunnon voimassaoloajaksi, kuitenkin enintään 10 vuodeksi. <u>Liikenne- ja viestintävirasto</u> voi peruuttaa tunnuksen voimassaolon sen haltijan hakemuksesta.</p> <p><u>Liikenne- ja viestintävirasto</u> voi hankkia tunnuksen myöntämiseen liittyvien tehtävien hoitamisessa tarvittavia palveluja Suomessa toimivilta yksityisiltä ja julkisilta palvelun tuottajilta. Palvelutehtävä voi sisältää hakemusten vastaanottamisen, niiden vireilläolon ja käsittelyn edellyttämät tehtävät sekä pysäköintitunnuksen luovuttamisen, jollei sitä postiteta hakijalle. Palvelutehtävän hoitamiseen sovelletaan mitä ajokorttilaissa säädetään ajokortin, ajokorttiluvan ja eräiden muiden lupien myöntämiseen liittyvien tehtävien hoitamisesta palvelutehtävinä, palvelun tuottajan luotettavuudesta, palvelutehtävää koskevasta sopimuksesta sekä hakemusasian vireille saattamisesta ja lääkärinlausunnon toimittamisesta.</p>
<p>191 § (1 mom, 5 mom) <i>Erikoiskuljetusluvan myöntäminen</i></p> <p>Luvan 159 §:ssä tarkoitettuun erikoiskuljetukseen myöntää Liikennevirasto. Erikoiskuljetusluvassa voidaan asettaa kuljetuksen reittiä, ajankohtaa ja muita kuljetuksen turvallisuuden ja sujuvuuden varmistamiseksi sekä liikenneympäristön suojaamiseksi tarvittavia ehtoja.</p> <p>---</p> <p>Liikennevirasto voi peruttaa erikoiskuljetusluvan määrääjäksi tai kokonaan, jos luvanhaltija ei noudata erikoiskuljetusta koskevia säännöksiä, määräyksiä tai erikoiskuljetusluvassa asetettuja ehtoja taikka luvan myöntämisen edellytykset eivät enää täyty. Luvan peruuttamisen sijasta luvanhaltijalle voidaan antaa huomautus tai kirjallinen varoitus, jos luvan peruttaminen olisi kohtuutonta.</p>	<p>191 § (muutetaan 1 ja 5 mom) <i>Erikoiskuljetusluvan myöntäminen</i></p> <p>Luvan 159 §:ssä tarkoitettuun erikoiskuljetukseen myöntää <u>toimivaltainen elinkeino-, liikenne- ja ympäristökeskus</u>. Erikoiskuljetusluvassa voidaan asettaa kuljetuksen reittiä, ajankohtaa ja muita kuljetuksen turvallisuuden ja sujuvuuden varmistamiseksi sekä liikenneympäristön suojaamiseksi tarvittavia ehtoja.</p> <p>---</p> <p><u>Liikenne- ja viestintävirasto</u> voi peruttaa erikoiskuljetusluvan määrääjäksi tai kokonaan, jos luvanhaltija ei noudata erikoiskuljetusta koskevia säännöksiä, määräyksiä tai erikoiskuljetusluvassa asetettuja ehtoja taikka luvan myöntämisen edellytykset eivät enää täyty. Luvan peruuttamisen sijasta luvanhaltijalle voidaan antaa huomautus tai kirjallinen varoitus, jos luvan peruttaminen olisi kohtuutonta.</p>

<p>192 § (1 mom 1 virke, 4 virke) <i>Eräitä ajoneuvoja ja ajoneuvoyhdistelmiä koskevat poikkeukset</i></p> <p>Liikenteen turvallisuusvirasto voi myöntää luvan olla noudattamatta yksittäisen ajoneuvon tai ajoneuvoyhdistelmän osalta 116–132 §:n säännöksiä, jos se on tarpeen uuden tekniikan kokeilun, tuotekehityksen tai muun erityisen syyn takia.</p> <p>---</p> <p>Liikenteen turvallisuusvirasto voi peruttaa luvan määräajaksi tai kokonaan, jos luvanhaltija ei noudata kuljetusta koskevia säännöksiä, määräyksiä tai luvassa asetettuja ehtoja taikka luvan myöntämisen edellytykset eivät enää täyty.</p>	<p>192 § (muutetaan 1 mom 1 ja 4 virke) <i>Eräitä ajoneuvoja ja ajoneuvoyhdistelmiä koskevat poikkeukset</i></p> <p><u>Liikenne- ja viestintävirasto</u> voi myöntää luvan olla noudattamatta yksittäisen ajoneuvon tai ajoneuvoyhdistelmän osalta 116, 117, 117 a, 118-130, 130 a, 131, 131 a, 132 ja 132 a §:n säännöksiä, jos se on tarpeen uuden tekniikan kokeilun, tuotekehityksen tai muun erityisen syyn takia.</p> <p>---</p> <p><u>Liikenne- ja viestintävirasto</u> voi peruttaa luvan määräajaksi tai kokonaan, jos luvanhaltija ei noudata kuljetusta koskevia säännöksiä, määräyksiä tai luvassa asetettuja ehtoja taikka luvan myöntämisen edellytykset eivät enää täyty.</p>
<p>193 § (1 mom) <i>Muutoksenhaku</i></p> <p>Tämän lain nojalla annettuun päätökseen saa vaatia oikaisua siten kuin hallintolaisissa säädetään. Oikaisuvaatimuksesta annettuun päätökseen saa hakea muutosta valittamalla hallinto-oikeuteen siten kuin hallintolainkäyttölaissa (586/1996) säädetään. Hallinto-oikeuden päätökseen saa hakea muutosta valittamalla vain, jos korkein hallinto-oikeus myöntää valitusluvan.</p>	<p>193 § (muutetaan 1 mom) <i>Muutoksenhaku</i></p> <p>Tämän lain nojalla annettuun päätökseen saa vaatia oikaisua siten kuin hallintolaisissa säädetään. Oikaisuvaatimuksesta annettuun päätökseen saa hakea muutosta valittamalla hallinto-oikeuteen siten kuin <u>oikeudenkäynnistä hallintoasiassa annetussa laissa (808/2019)</u> säädetään. Hallinto-oikeuden päätökseen saa hakea muutosta valittamalla vain, jos korkein hallinto-oikeus myöntää valitusluvan.</p>
<p>195 § (1 mom) <i>Siirtymäsäännökset</i></p> <p>Sulkuviiva tulee merkitä tämän lain liitteessä 4.1 säädetyllä tavalla kolmen vuoden kuluessa tämän lain voimaantulosta.</p>	<p>195 § (muutetaan 1 mom, uusi 7 momentti ja 9-11 momentti) <i>Siirtymäsäännökset</i></p> <p>Sulkuviiva, <u>sulkualue ja varoitusviiva</u> tulee merkitä tämän lain liitteessä 4.1 säädetyllä tavalla kolmen vuoden kuluessa tämän lain voimaantulosta.</p> <p>---</p> <p><i>Kaksisuuntainen pyörätie tulee osoittaa lain liitteen 3.2 ja 3.4 merkkien B5 ja D5 selitteessä esitetyllä tavalla seitsemän vuoden kuluessa lain voimaantulosta.</i></p> <p>---</p>

	<p><i>Jos perävaunu on otettu käyttöön ennen 1 päivää huhtikuuta 2019, sovelletaan 117 a §:ää 1 päivästä tammikuuta 2024 lukien.</i></p> <p><i>Sen estämättä, mitä liitteessä 6.6 säädetään auton ja puoliperävaunun yhdistelmän massasta, saa auton ja puoliperävaunun yhdistelmään soveltaa 20 päivänä tammikuuta 2019 voimassa olleita auton ja puoliperävaunun massaa koskevia säännöksiä 31 päivään joulukuuta 2023 saakka, jos puoliperävaunu on otettu käyttöön ennen 1 päivää huhtikuuta 2019.</i></p> <p><i>Jos vetävä tai vedettävä ajoneuvo on otettu käyttöön ennen 1 päivää huhtikuuta 2019, tulee auton ja perävaunun tai useamman perävaunun muodostaman ajoneuvoyhdistelmän täyttää liitteessä 6.6 säädetty vaatimus vetävän ajoneuvon takimmaiselle telille ja perävaunun etummaiselle telille kohdistuvien massojen summasta 1 päivästä tammikuuta 2024 lukien.</i></p> <p><i>Tämän lain voimaan tullessa voimassa olevat, kumotun lain ja sen nojalla annettujen säädösten nojalla myönnetyt luvat ja hyväksynyt pysyvät voimassa luvissa mainituin ehdoin.</i></p> <p>---</p>
--	---

Säädöslite

<p>Liite 2 Liikennevalo-opastimet</p> <p>---</p> <p>2 Kiinteä vihreä valo</p> <p>Vihreästä valosta huolimatta on annettava esteetön kulku jalankulkijalle, joka on mennyt suojatielle tai on menossa sille jalankulkijalle tarkoitetun vihreän valon aikana.</p> <p>---</p> <p>10 Jalankulkijaopastin</p>	<p>Liite 2 Liikennevalo-opastimet</p> <p>---</p> <p>2 Kiinteä vihreä valo</p> <p>Vihreästä valosta huolimatta on annettava esteetön kulku jalankulkijalle, joka <u>on mennyt</u> suojatielle jalankulkijalle tarkoitetun vihreän valon aikana.</p> <p>---</p> <p>10 Jalankulkijaopastin</p>
---	---

<p>Punainen valo osoittaa, että jalankulkija ei saa astua ajoradalle, pyörätielle eikä raitiotielle. Vihreä valo osoittaa, että jalankulkija saa astua ajoradalle, pyörätielle tai raitiotielle.</p>	<p>Punainen valo osoittaa, että jalankulkija ei saa <u>mennä</u> ajoradalle, pyörätielle eikä raitiotielle. Vihreä valo osoittaa, että jalankulkija saa <u>mennä</u> ajoradalle, pyörätielle tai raitiotielle.</p>
<p>Liite 3.2 Etuajo-oikeus ja väistämismerkki</p> <p>B7 Väistämisvelvollisuus pyöräilijän tienylityspaikassa</p> <p>Merkillä osoitetaan, että ajoneuvolla ja raitiovaunulla on väistettävä ajorataa pyörätien jatkeella ylittävää polkupyöräilijää. Merkillä voidaan osoittaa vain rakenteellisesti korotettu pyörätien jatke. Merkki voidaan sijoittaa ajoradan oikealle puolelle, yläpuolelle, ajoradalla olevalle korokkeelle tai ajoradan vasemmalle puolelle.</p>	<p>Liite 3.2 Etuajo-oikeus ja väistämismerkki</p> <p>B7 Väistämisvelvollisuus pyöräilijän tienylityspaikassa</p> <p>Merkillä osoitetaan, että ajoneuvolla ja raitiovaunulla on väistettävä ajorataa pyörätien jatkeella ylittävää polkupyöräilijää. Merkillä osoitetaan vain rakenteellisesti korotettu pyörätien jatke. <u>Liikennevalo-ohjatussa tienylityspaikassa merkillä voidaan kuitenkin osoittaa pyörätien jatke, jota ei ole rakenteellisesti korotettu.</u> Merkki voidaan sijoittaa ajoradan oikealle puolelle, yläpuolelle, ajoradalla olevalle korokkeelle tai ajoradan vasemmalle puolelle.</p>
<p>Liite 3.3 Kielto- ja rajoitusmerkit</p> <p>C3 Kuorma- ja pakettiautolla ajo kielletty</p> <p>Jos kielto koskee ajamista tietyn rekisteriotteesta ilmenevän kokonaismassan ylittävällä kuorma- tai pakettiautolla, merkitään tämä raja lisäkilpeen.</p> <p>C4 Ajoneuvoyhdistelmällä ajo kielletty</p> <p>Jos kielto koskee ajamista tietyn rekisteriotteesta ilmenevän kokonaismassan ylittävällä perävaunulla, merkitään tämä raja lisäkilpeen.</p> <p>---</p> <p>C8 Vaarallisten aineiden kuljetus kielletty</p>	<p>Liite 3.3 Kielto- ja rajoitusmerkit</p> <p>C3 Kuorma- ja pakettiautolla ajo kielletty</p> <p>Jos kielto koskee ajamista tietyn <u>liikenneasioiden rekisteristä</u> ilmenevän <u>luokittelumassan</u> ylittävällä kuorma- tai pakettiautolla, merkitään tämä raja lisäkilpeen.</p> <p>C4 Ajoneuvoyhdistelmällä ajo kielletty</p> <p>Jos kielto koskee ajamista tietyn <u>liikenneasioiden rekisteristä</u> ilmenevän <u>luokittelumassan</u> ylittävällä perävaunulla, merkitään tämä raja lisäkilpeen.</p> <p>---</p> <p>C7 Moottorikelkalla ajo kielletty (uusi 3. virke)</p> <p><u>Kielto koskee ajamista myös raskaalla moottorikelkalla.</u></p> <p>---</p> <p>C8 Vaarallisten aineiden kuljetus kielletty</p>

<p>Merkillä kielletään vaarallisten aineiden kuljetuksesta tiellä annetun Liikenteen turvallisuusviraston määräyksen mukaisten vaarallisten aineiden kuljettaminen tiellä. Merkin yhteydessä käytetään aina lisäkilpeä H14, H15 tai H16.</p> <p>---</p> <p>C27 Ajoneuvon suurin sallittu telille kohdistuva massa</p> <p>Taulukko</p> <table border="1" data-bbox="165 645 778 824"> <thead> <tr> <th>Luku merkissä</th> <th>kolme akselia</th> <th>enemmän kuin kolme akselia</th> </tr> </thead> <tbody> <tr> <td>14 t</td> <td>18 t</td> <td>20 t</td> </tr> <tr> <td>18 t</td> <td>23 t</td> <td>26 t</td> </tr> <tr> <td>21 t</td> <td>27 t</td> <td>30 t</td> </tr> </tbody> </table> <p>---</p> <p>C43 Kuormauspaikka</p> <p>Merkillä kielletään pysäyttäminen muilta ajoneuvoilta kuin kuormaavilta ja kuormaa purkavilta ajoneuvoilta tien sillä puolella, jolle merkki on pystytetty. Pysäyttäminen on sallittu myös matkustajien ottamista tai jättämistä varten. Vain tietyille ajoneuvoryhmälle sallittu pysäyttäminen osoitetaan lisäkilvellä E12. Merkin vaikutusalue on sama kuin merkin C37.</p>	Luku merkissä	kolme akselia	enemmän kuin kolme akselia	14 t	18 t	20 t	18 t	23 t	26 t	21 t	27 t	30 t	<p>Merkillä kielletään vaarallisten aineiden kuljetuksesta tiellä annetun <u>Liikenne- ja viestintäviraston</u> määräyksen mukaisten vaarallisten aineiden kuljettaminen tiellä. Merkin yhteydessä käytetään aina lisäkilpeä H14, H15 tai H16.</p> <p>---</p> <p>C27 Ajoneuvon suurin sallittu telille kohdistuva massa</p> <p>Taulukko</p> <table border="1" data-bbox="813 645 1426 981"> <thead> <tr> <th>Luku merkissä</th> <th>Kolme akselia</th> <th>Enemmän kuin kolme akselia</th> </tr> </thead> <tbody> <tr> <td>5 t</td> <td>7 t</td> <td>9 t</td> </tr> <tr> <td>8 t</td> <td>10 t</td> <td>12 t</td> </tr> <tr> <td>11 t</td> <td>13 t</td> <td>16 t</td> </tr> <tr> <td>14 t</td> <td>16 t</td> <td>19 t</td> </tr> <tr> <td>16 t</td> <td>18 t</td> <td>21 t</td> </tr> <tr> <td>18 t</td> <td>24 t</td> <td>27 t</td> </tr> <tr> <td>21 t</td> <td>24 t</td> <td>27 t</td> </tr> </tbody> </table> <p>---</p> <p>C43 Kuormauspaikka</p> <p>Merkillä kielletään pysäyttäminen muilta ajoneuvoilta kuin kuormaavilta ja kuormaa purkavilta ajoneuvoilta tien sillä puolella, jolle merkki on pystytetty. Pysäyttäminen on sallittu myös matkustajien ottamista tai jättämistä varten. Vain tietyille ajoneuvoryhmälle sallittu pysäyttäminen osoitetaan lisäkilvellä <u>H12</u>. Merkin vaikutusalue on sama kuin merkin C37.</p>	Luku merkissä	Kolme akselia	Enemmän kuin kolme akselia	5 t	7 t	9 t	8 t	10 t	12 t	11 t	13 t	16 t	14 t	16 t	19 t	16 t	18 t	21 t	18 t	24 t	27 t	21 t	24 t	27 t
Luku merkissä	kolme akselia	enemmän kuin kolme akselia																																			
14 t	18 t	20 t																																			
18 t	23 t	26 t																																			
21 t	27 t	30 t																																			
Luku merkissä	Kolme akselia	Enemmän kuin kolme akselia																																			
5 t	7 t	9 t																																			
8 t	10 t	12 t																																			
11 t	13 t	16 t																																			
14 t	16 t	19 t																																			
16 t	18 t	21 t																																			
18 t	24 t	27 t																																			
21 t	24 t	27 t																																			
<p>Liite 3.4 Määräysmerkit</p> <p>---</p> <p>Merkkejä D1.3—D1.9 voidaan käyttää ajokais-takohtaisina ryhmitysmerkkeinä, jolloin ne sijoitetaan asianomaisten ajokaistojen yläpuolelle. Merkeillä osoitetusta ryhmitysjärjestelystä poiketen saavat kuitenkin vasemmalle kääntyvä polkupyöräilijä ja mopoilija ajaa suoraan risteyksen yli oikeanpuoleisinta suoraan ajavalle liikenteelle tarkoitettua ajokaistaa pitkin.</p>	<p>Liite 3.4 Määräysmerkit</p> <p>---</p> <p>Merkkejä D1.3—D1.9 voidaan käyttää ajokais-takohtaisina ryhmitysmerkkeinä, jolloin ne sijoitetaan asianomaisten ajokaistojen yläpuolelle. Merkeillä osoitetusta ryhmitysjärjestelystä poiketen saavat kuitenkin vasemmalle kääntyvä polkupyöräilijä <u>ja taajaman ulkopuolella myös</u> mopoilija ajaa suoraan risteyksen yli oikeanpuoleisinta suoraan ajavalle liikenteelle tarkoitettua ajokaistaa pitkin.</p>																																				

	<p>---</p> <p>D8 Moottorikelkkailureitti (uusi 3. virke)</p> <p><i>Raskaalla moottorikelkalla ajo moottorikelkkailureitillä on sallittu, jos se osoitetaan tekstiiliselä lisäkilvellä "Sallittu raskaille moottorikelkoille".</i></p>
<p>Liite 3.5 Sääntömerkit</p> <p>---</p> <p>E18 Moottoriliikennetie päättyy</p> <p>Lisäkilvellä H4 varustettuna merkkiä voidaan käyttää moottoriliikennetien päättymisestä ilmoittavana ennakkomerkinä. Moottoriliikennetien muuttumisesta moottoritieksi ilmoitetaan merkillä E15, jolloin ennakkomerkinä käytetään merkkiä E16 lisäkilvellä H4 varustettuna.</p> <p>---</p>	<p>Liite 3.5 Sääntömerkit</p> <p>---</p> <p>E18 Moottoriliikennetie päättyy</p> <p>Lisäkilvellä H4 varustettuna merkkiä voidaan käyttää moottoriliikennetien päättymisestä ilmoittavana ennakkomerkinä. Moottoriliikennetien muuttumisesta moottoritieksi ilmoitetaan merkillä E15, jolloin ennakkomerkinä käytetään merkkiä <u>E15</u> lisäkilvellä H4 varustettuna.</p> <p>---</p>
<p>Liite 3.8 Lisäkilvet</p> <p>---</p> <p>H14 Kielto ryhmän A vaarallisten aineiden kuljetukselle</p> <p>Lisäkilvellä osoitetaan, että liikennemerkillä C8 osoitettu kielto koskee vaarallisten aineiden kuljetuksesta tiellä annetun Liikenteen turvallisuusviraston määräyksen mukaisen ryhmän A vaarallisten aineiden kuljetusten läpiajoa.</p> <p>H15 Kielto ryhmän B vaarallisten aineiden kuljetukselle</p> <p>H16 Tunneliluokka</p>	<p>Liite 3.8 Lisäkilvet</p> <p>---</p> <p>H14 Kielto ryhmän A vaarallisten aineiden kuljetukselle</p> <p>Lisäkilvellä osoitetaan, että liikennemerkillä C8 osoitettu kielto koskee vaarallisten aineiden kuljetuksesta tiellä annetun Liikenne- ja viestintäviraston määräyksen mukaisen ryhmän A vaarallisten aineiden <i>kuljetuksia</i>.</p> <p>H15 <u>Läpiajo-kielto</u> ryhmän B vaarallisten aineiden kuljetukselle</p> <p>H16 Tunneliluokka</p>

<p>Lisäkilvellä osoitetaan, että liikennemerkillä C8 osoitettu kieltö koskee Liikenteen turvallisuusviraston määräyksen mukaisten vaarallisten aineiden kuljetuksia tunnelissa. Kirjain B, C, D tai E osoittaa tunneliluokan.</p> <p>---</p> <p>H21 Latauspaikka</p> <p>Lisäkilvellä osoitetaan sähkökäyttöisen ajoneuvon lataukseen tarkoitettu paikka. Lisäkilpeä käytetään merkin E2 yhteydessä.</p> <p>---</p> <p>H23.1 Kaksisuuntainen pyörätie</p> <p>Lisäkilvellä H23.1 voidaan osoittaa risteävä kaksisuuntainen pyörätie. Lisäkilpeä käytetään merkin B5 tai B6 yhteydessä.</p> <p>---</p>	<p>Lisäkilvellä osoitetaan, että liikennemerkillä C8 osoitettu kieltö koskee <u>Liikenne- ja viestintäviraston</u> määräyksen mukaisten vaarallisten aineiden kuljetuksia tunnelissa. Kirjain B, C, D tai E osoittaa tunneliluokan.</p> <p>---</p> <p>H21 Latauspaikka</p> <p>Lisäkilvellä osoitetaan sähkökäyttöisen ajoneuvon lataukseen tarkoitettu paikka. Lisäkilpeä käytetään merkkien E2-<u>E4 yhteydessä</u>.</p> <p>---</p> <p>H23.1 Kaksisuuntainen pyörätie</p> <p>Lisäkilvellä H23.1 <u>osoitetaan</u> risteävä kaksisuuntainen pyörätie. Lisäkilpeä käytetään merkin B5 tai B6 yhteydessä.</p> <p>---</p>
<p>Liite 3.9 Muut liikenteenohjaukseen tarkoitetut merkit</p> <p>---</p> <p>I5 Taustamerkki</p> <p>Merkit I5—I8. Ajoradan ulko- tai yläpuolella olevissa kiinteissä esteissä ja varoituslaitteissa käytettävät värit ovat musta ja keltainen. Tilapäisissä liikennejärjestelyissä käytettävät värit ovat punainen ja keltainen.</p> <p>---</p> <p>I12 Reunapaalu</p> <p>Merkkiä I12.1 käytetään ajoradan vasemmalla puolella ja merkkiä I12.2 ajoradan oikealla puolella.</p>	<p>Liite 3.9 Muut liikenteenohjaukseen tarkoitetut merkit</p> <p>---</p> <p>I5 Taustamerkki</p> <p>I5 Taustamerkki Merkit I5—I8. Ajoradan <u>ja pyörätien</u> ulko- tai yläpuolella olevissa kiinteissä esteissä ja varoituslaitteissa käytettävät värit ovat musta ja keltainen. Tilapäisissä liikennejärjestelyissä käytettävät värit ovat punainen ja keltainen.</p> <p>---</p> <p>I12 Reunapaalu</p> <p>Merkkiä I12.1 käytetään ajoradan vasemmalla puolella ja merkkiä I12.2 ajoradan oikealla puolella. <u>Yksisuuntaisen ajoradan vasemmalla puolella käytetään kuitenkin merkkiä I12.2.</u></p>
<p>Liite 4.2 Poikkisuuntaiset tiemerkinnot</p> <p>---</p>	<p>Liite 4.2 Poikkisuuntaiset tiemerkinnot</p> <p>---</p>

<p>L4 Pyörätien jatke</p> <p>Pyörätien jatke osoitetaan kahdella valkoisella katkoviivalla. Merkintää käytetään osoittamaan pyörätieltä tulevalle polkupyöräilijälle ja mopoilijalle ajoradan ylityspaikka. Merkintää voidaan käyttää myös muissa polkupyöräilijälle ja mopoilijalle tarkoitetuissa ajoradan ylityspaikoissa. Pyörätien jatke merkitään vain, jos väistämismuuttaminen ajorataa ylittäviä kohtaan on osoitettu liikennemerkillä B5, B6 tai B7. Pyörätien jatke merkitään myös liikennevalo-ohjatussa ajoradan ylityskohdassa. Jos pyörätien jatke merkitään suojatiemerkin rinnalle tai keskelle, suojatien puoleista katkoviivaa ei tarvitse merkitä.</p>	<p>L4 Pyörätien jatke</p> <p>Pyörätien jatke osoitetaan kahdella valkoisella katkoviivalla. Merkintää käytetään osoittamaan pyörätieltä tulevalle polkupyöräilijälle ja mopoilijalle ajoradan ylityspaikka. Merkintää voidaan käyttää myös muissa polkupyöräilijälle ja mopoilijalle tarkoitetuissa ajoradan ylityspaikoissa. Pyörätien jatke merkitään vain, jos väistämismuuttaminen ajorataa ylittäviä kohtaan on osoitettu liikennemerkillä B5, B6 tai B7. Pyörätien jatke merkitään myös liikennevalo-ohjatussa ajoradan ylityskohdassa. Jos pyörätien jatke merkitään suojatiemerkin rinnalle tai keskelle, suojatien puoleista katkoviivaa ei tarvitse merkitä.</p>
<p>Liite 4.3 Muut tiemerkin</p> <p>M1 Ajokaistanuoli</p> <p>Valkoisella ajokaistanuolella voidaan ryhmittymistä varten osoittaa, mihin suuntaan tai suuntiin asianomaista ajokaistaa käyttävä saa risteyksestä poistua. Ajokaistanuolella osoitetusta ryhmittymisestä poiketen saa polkupyöräilijä ja mopoilija, joka aikoo kääntyä vasemmalle, ajaa risteuksen yli oikeanpuoleista suoraan ajavalle liikenteelle tarkoitettua ajokaistaa pitkin.</p>	<p>Liite 4.3 Muut tiemerkin</p> <p>M1 Ajokaistanuoli</p> <p>Valkoisella ajokaistanuolella voidaan ryhmittymistä varten osoittaa, mihin suuntaan tai suuntiin asianomaista ajokaistaa käyttävä saa risteyksestä poistua. Ajokaistanuolella osoitetusta ryhmittymisestä poiketen saa polkupyöräilijä ja <i>taajaman ulkopuolella myös</i> mopoilija, joka aikoo kääntyä vasemmalle, ajaa risteuksen yli oikeanpuoleista suoraan ajavalle liikenteelle tarkoitettua ajokaistaa pitkin.</p>

Liite 5.1

Moottorikäyttöisen ajoneuvon suurin sallittu nopeus (99 §)

(muutetaan k- ja n-kohdat)

k	Moottorikelkka <i>ja raskas moottorikelkka</i> moottorikelkkailureitillä, j kohdasta poiketen	60
n	Edellä m kohdasta poiketen linja-auto, jos se on varustettu erityisin turvalaittein ja -varustein, eikä siinä ole seisovia matkustajia. <i>Liikenne- ja viestintävirasto</i> antaa tekniset määräykset turvalaitteista ja -varusteista.	100

(lisätään s-kohta)

s	Raskas moottorikelkka	60
---	-----------------------	----

Liite 5.2

Moottorikäyttöisen ajoneuvon sekä hinattavan ajoneuvon tai hinattavien ajoneuvojen muodostaman ajoneuvoyhdistelmän suurin sallittu nopeus (99 §)
(muutetaan f kohta)

f	Moottorikelkka, <i>raskas moottorikelkka</i> , traktori ja liikennetraktori, jos perävau- nussa kuljetetaan henkilöitä	40
---	---	----

Liite 6.2

Moottorikäyttöisen ajoneuvon ja hinattavan ajoneuvon telille kohdistuvat suurimmat sallitut
massat (116 §)
(muutetaan h-, i- ja j-kohdat)

h	Kolmiakselinen teli, jos <i>peräkkäisten</i> akselien <i>välinen</i> etäisyys on pienempi kuin 1,3 metriä	21
i	Kolmiakselinen teli, jos <i>peräkkäisten</i> akselien <i>välinen</i> etäisyys on vähintään 1,3 metriä	24
j	Kolmiakselinen teli, jos <i>peräkkäisten</i> akselien <i>välinen</i> etäisyys on vähintään 1,3 metriä ja jos vähintään kaksi telin akseleista on varustettu paripyörin	27

(muutetaan o-kohta)

o	Kolmiakselinen teli, jos <i>peräkkäisten</i> akselien <i>välinen</i> etäisyys on enintään 1,3 met- riä	21
---	---	----

(lisätään uudet r-, s- ja t-kohdat)

r	Neli- tai useampiakselinen teli, jos peräkkäisten akselien välinen etäisyys on suu- rempi kuin 1,3 metriä	27
s	Neli- tai useampiakselinen teli, jos peräkkäisten akselien välinen etäisyys on suu- rempi kuin 1,3 metriä ja telin äärimmäisten akselien välinen etäisyys on suurempi kuin 4,7 metriä	30
t	Viisi- tai useampiakselinen teli, jos peräkkäisten akselien välinen on suurempi kuin 1,3 metriä ja telin äärimmäisten akselien välinen etäisyys on suurempi kuin 6,7 met- riä	36

(muutetaan taulukon 6.2 selityskohta)

<p>Peräkkäisten etuakselien tai peräkkäisten taka-akselien, jotka eivät muodosta teliä, massa ei saa ylittää vastaavalle telille sallittua massan arvoa. <i>Kolmi- tai useampiakselisessa telissä oleville pe- räkkäisille akseleille kohdistuva massa ei saa ylittää vastaavan akselimäärän mukaiselle telille taulukon 6.2 mukaan kohdistuvaa suurinta sallittua massaa. Telissä olevalle akselille kohdistuva massa ei saa ylittää taulukossa 6.1 säädettyä akselille kohdistuvaa suurinta sallittua massaa.</i></p>	
---	--

Liite 6.3

Auton suurin sallittu massa (117 §)

	Auto	tonnia
a	Muu kaksiakselinen auto kuin linja-auto	18
b	Kolmiakselinen auto	25
c	Kolmiakselinen auto, jos sen vetävä taka-akseli on varustettu paripyörin ja ilmajousitettu tai varustettu ilmajousitusta vastaavaksi tunnustetulla jousituksella taikka jos kukin vetävä taka-akseli on varustettu paripyörin eikä yhdellekään akselille kohdistuva massa ylitä 10,5 tonnia	26
d	Kolmiakselinen auto, jonka akseleista kaksi on varustettu paripyörin taikka jonka taka-akseleista toinen on ohjaava tai ohjautuva ja varustettu nimellislevydeltään vähintään 385 millimetriä olevilla renkailla ja vetävä taka-akseli on varustettu paripyörin ja ilmajousitettu tai varustettu ilmajousitusta vastaavaksi tunnustetulla jousituksella	28
e	Kolmiakselinen nivellinja-auto	28
f	Neliakselinen auto	31
g	Neliakselinen auto, jos sen vetävä taka-akseli on varustettu paripyörin ja ilmajousitettu tai varustettu ilmajousitusta vastaavaksi tunnustetulla jousituksella taikka jos kukin vetävä taka-akseli on varustettu paripyörin eikä yhdellekään akselille kohdistuva massa ylitä 10,5 tonnia	35
h	Viisiakselinen auto	42
i	Kaksiakselinen linja-auto	19,5
	Auton massa ei kuitenkaan saa ylittää määrää, joka saadaan lisäämällä jokaiselta 0,10 metriltä, jonka auton äärimmäisten akselien välinen etäisyys ylittää 1,80 metriä, 20 tonniin	
	- jos auto on neliakselinen	320 kilogrammaa
	- jos auto on viisiakselinen	350 kilogrammaa
	Auton massasta vähintään 20 prosenttia tulee kohdistua ohjaavaan akseliin tai ohjaaviin akseleihin. Henkilöauton massasta, auton ollessa kuormattu suurinta rekisteröinnissä ja käytössä sallittua massaa ja täyttä taka-akselistolle kohdistuvaa massaa vastaavasti, kuitenkin vähintään 30 prosenttia tulee kohdistua etuakselille.	
	Muun auton kuin henkilöauton massasta vähintään 25 prosenttia tulee kohdistua vetävään akseliin tai vetäviin akseleihin.	

<p>Vaihtoehtoisia käyttövoimia käyttävän auton massa saa olla liitteen 6.3 a - h kohdassa säädettyä suurinta sallittua arvoa suurempi siltä osin kuin valmistaja osoittaa, että massan kasvu johtuu vaihtoehtoisen käyttövoiman edellyttämästä lisäpainosta. Lisäystä saa olla enintään yksi tonni.</p>	
<p><i>Mitta- ja massadirektiivin 2 artiklassa tarkoitetun päästöttömän ajoneuvon massa saa olla liitteen 6.3 a ja e kohdassa säädettyä suurinta sallittua arvoa suurempi siltä osin kuin valmistaja osoittaa, että massan kasvu johtuu päästöttömän teknologian edellyttämästä lisäpainosta. Lisäystä saa olla enintään kaksi tonnia.</i></p>	

Liite 6.4

Traktorin, moottorityökoneen ja maastoajoneuvon suurin sallittu massa (118 §)
(muutetaan e-kohta)

e	<p>Teloin varustettu ajoneuvo; <u>Liikenne- ja viestintävirasto</u> voi antaa määräyksiä ajoneuvon telojen maakosketuksessa olevan pituuden rajaamasta suurimmasta sallitusta massasta sekä muilla kuin kumi- tai metallipintaisilla teloilla varustettujen tela-ajoneuvojen suurimmista sallituista massoista.</p>	42
---	---	----

Liite 6.6

Auton ja perävaunun yhdistelmän suurin sallittu massa (122 §)
(uusi liite)

	Yhdistelmä	tonnia
a	Auton ja keskiakseliperävaunun yhdistelmä	50
b	Auton ja puoliperävaunun, auton ja varsinaisen perävaunun tai auton ja useamman perävaunun yhdistelmä	
b.1	- neliakselisena	36
b.2	- viisiakselisena	44
b.3	- kuusiakselisena	53
b.4	- seitsemänakselisena	60
b.5	- kahdeksanakselisena	64
b.6	- kahdeksanakselisena, jos vähintään 65 prosenttia perävaunun massasta tai perävaunujen massasta yhteensä kohdistuu akseleille, jotka on varustettu paripyörin	68
b.7	- yhdeksänakselisena	69
b.8	- vähintään yhdeksänakselisena, jos vähintään 65 prosenttia perävaunun massasta tai perävaunujen massasta yhteensä kohdistuu akseleille, jotka on varustettu paripyörin	76
b.9	- 10-akselisena	74
b.10	- vähintään 11-akselisena	76

<p>Akselien lukumäärää laskettaessa ei kuusi- tai useampiakselisissa yhdistelmissä oteta huomioon ilmaan nostettua akselia eikä akselia, jolle sallittu massa on pienempi kuin viisi tonnia. Vetävän ajoneuvon takimmaiselle telille ja perävaunun etummaiselle telille kohdistuvien massojen summa ei kuitenkaan saa ylittää määrää, joka saadaan lisäämällä 20 tonniin 350 kilogrammaa jokaiselta 0,10 metriltä, jonka telien äärimmäisten akselien välinen etäisyys ylittää 1,80 metriä.</p>
<p>Auton ja siihen kytketyn perävaunun tai kytkettyjen perävaunujen muodostaman massaltaan yli 44 tonnin ajoneuvoyhdistelmän massa ei kuitenkaan saa ylittää määrää, joka saadaan lisäämällä 20 tonniin 320 kg jokaiselta 0,10 metriltä, jonka ajoneuvon tai ajoneuvoyhdistelmän äärimmäisten akselien väli ylittää 1,80 metriä. Tätä sovelletaan myös taulukon b kohdassa tarkoitetun yhdistelmän osana olevaan auton ja puoliperävaunun ajoneuvoyhdistelmään, jos sen massa on suurempi kuin 44 tonnia. Ajoneuvoyhdistelmässä, jonka massa on suurempi kuin 40 tonnia, auton takimmaisesta ja kytkentämassaltaan yli 10 tonnin perävaunun etummaisen akselin välin tulee olla vähintään 3,00 metriä.</p>
<p>Auton ja yhden tai useamman perävaunun yhdistelmän vetäville akseleille tulee kohdistua vähintään 15 prosenttia ajoneuvoyhdistelmän massasta. Jos ajoneuvoyhdistelmän massa on yli 68 tonnia, tulee ajoneuvoyhdistelmän massasta kuitenkin vähintään 20 prosenttia kohdistua vetäville akseleille ja vähintään 9 prosenttia vetoauton ohjaaville akseleille. Edellä säädettyjä, akselimassoja koskevia raja-arvoja ei sovelleta kuorman purkuun eikä lastaukseen liittyvissä lyhyissä siirtoajoissa silloin, kun ajoradan kitkaominaisuuksista ei muodostu riskiä liikenneturvallisuudelle eikä kuljetuksen suorittamiselle. Liikenne- ja viestintävirasto antaa tarvittaessa määräyksiä siitä, minkälaisia akselia pidetään tässä tarkoitettuna vetävänä akselina.</p>
<p>Massaltaan yli 44 tonnin ajoneuvoyhdistelmässä tehon on oltava vähintään 5 kilowattia jokaista yhdistelmämassan tonnia kohden. Liikenne- ja viestintävirasto antaa tarvittaessa määräyksiä siitä, miten ajoneuvoyhdistelmässä olevia tehoon tai vetokykyyn vaikuttavia voimanlähteitä ja järjestelmiä huomioidaan ajoneuvoyhdistelmän tehoa määritettäessä.</p>
<p>Vaihtoehtoisia käyttövoimia käyttävän ajoneuvoyhdistelmän massa saa olla liitteen 6.6 taulukossa säädettyä suurinta sallittua arvoa suurempi siltä osin kuin valmistaja osoittaa, että massan kasvu johtuu vaihtoehtoisen käyttövoiman edellyttämästä lisäpainosta. Lisäystä saa olla enintään yksi tonni. Liikenne- ja viestintävirasto antaa tarvittaessa tarkempia määräyksiä siitä, minkälaisia teknisiä toteutuksia voidaan pitää tässä tarkoitettuna ajoneuvoyhdistelmän vaihtoehtoisina käyttövoimina.</p>

Liite 7.1

Auton, perävaunun ja niiden yhdistelmien suurin sallittu pituus (125 §)
(uusi liite)

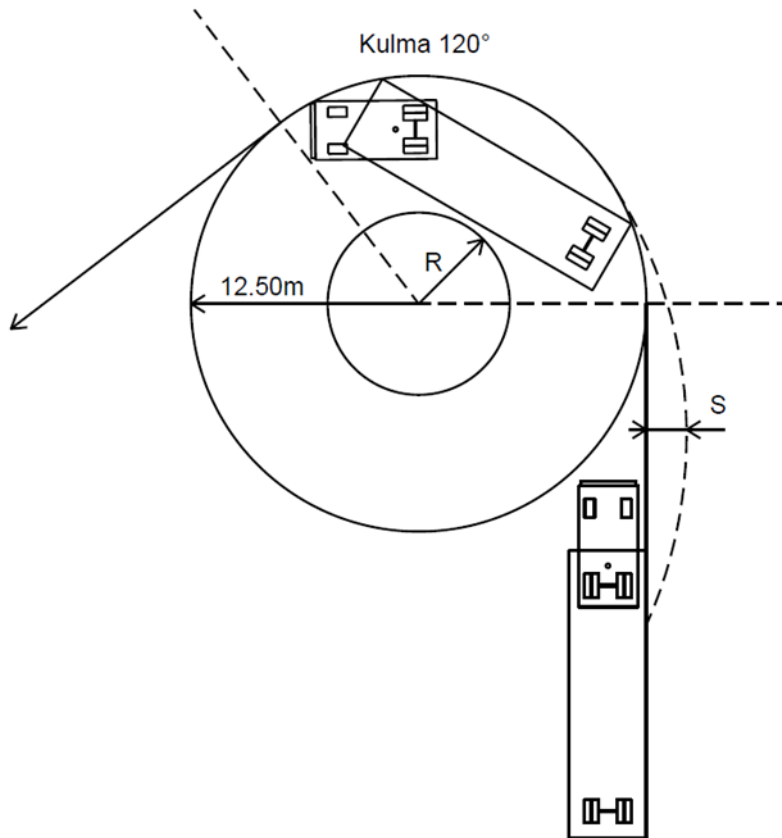
	Auto	metriä
a	Linja-auto	13,50
b	Linja-auto vähintään kolmiakselisena	15,00
c	Linja-auto nivelrakenteisena	18,75
d	Linja-auto nivelrakenteisena useammalla kuin yhdellä nivelellä varustettuna	25,25
e	Muu auto kuin linja-auto	13,00
	Perävaunu	
f	Puoliperävaunu vetotapin pystyakselistasta perävaunun takimmaiseen kohtaan	18,00
g	Yli 22,00 metrin pituisessa ajoneuvoyhdistelmässä käytettävä varsinainen perävaunu etuakseliston kääntöpisteestä perävaunun takimmaiseen kohtaan	16,00
h	f ja g kohdassa tarkoitetun perävaunun vetotapin pystyakselistasta tai etuakseliston kääntöpisteestä vaakatasossa mihin tahansa kyseisen kohdan etupuolella olevaan kohtaan vetoaisaa lukuun ottamatta	2,04
i	Muu kuin f tai g kohdassa tarkoitettu perävaunu vetoaisaa mukaan lukematta	12,50
	Ajoneuvoyhdistelmä	
j	Henkilö-, paketti- tai linja-auton ja muun perävaunun kuin puoliperävaunun yhdistelmä	18,75
k	Henkilö- tai pakettiauton ja puoliperävaunun taikka N ₂ -luokan kuorma-auton ja puoliperävaunun yhdistelmä	16,50
l	N ₃ -luokan kuorma-auton ja puoliperävaunun yhdistelmä	23,00
m	Muu kuin j, k, l, n tai o kohdassa tarkoitettu ajoneuvoyhdistelmä	16,50
n	Kuorma-auton ja keskiakseliperävaunun yhdistelmä	20,75
o	Muu kuin k, l, m tai n kohdassa tarkoitettu kuorma-auton ja yhden tai useamman perävaunun yhdistelmä	34,50
p	o kohdassa tarkoitetun ajoneuvoyhdistelmän vetoauton ohjaamon takana olevien kuormatilojen sisäpituuksien summa	29,24

<p>Jos linja-autoon on kiinnitetty irrotettava varuste, kuten suksilaatikko, linja-auton ja siihen kiinnitetyn varusteen pituus ei saa ylittää taulukossa säädettyjä mittoja.</p>
<p>Ajoneuvon äärimittojen ulkopuolelle ulottuvaa muuta kuormaa kuin konttia ja vaihtokuormakoria ei huomioida kuormatilojen pituuksia määritettäessä.</p>
<p>Ajoneuvo tai ajoneuvoyhdistelmä, joka on varustettu mitta- ja massadirektiivin 8 b artiklassa tarkoitetuilla aerodynaamisilla laitteilla, saa direktiivissä säädetyin edellytyksin ylittää taulukossa säädetyt mitat, kuormatilojen sisäpituuksia lukuun ottamatta. Mittojen ylitys on sallittua vain, jos se on välttämätöntä, jotta tällaiset laitteet voidaan liittää ajoneuvon takaosaan, eikä se saa johtaa kuormatilan koon kasvamiseen.</p>
<p>Ajoneuvo tai ajoneuvoyhdistelmä, joka on varustettu mitta- ja massadirektiivin 9 a artiklassa tarkoitettulla ohjaamalla, saa direktiivissä säädetyin edellytyksin ylittää taulukossa säädetyt mitat, kuormatilojen sisäpituuksia lukuun ottamatta. Mittojen ylitys ei saa johtaa kuormatilan koon kasvamiseen.</p>
<p>Perävaunu tai ajoneuvoyhdistelmä, jossa kuljetetaan 45 jalan mittaista konttia tai pituudeltaan 45 jalan mittaista vaihtokoria osana mitta- ja massadirektiivin 2 artiklassa tarkoitettua intermodaalikuljetusta, saa ylittää taulukossa säädetyt mitat 15 senttimetrillä.</p>

Liite 9

ETA-valtiossa rekisteröidyn tai käyttöön otetun auton ja autolla vedettävän ajoneuvoyhdistelmän kääntyminen (132 §)

(uusi)



Yhdistelmän tulee kääntyä kuvan mukaisessa ulkosäteeltä 12,50 m 120-asteen käänöksessä siten, että takakulman sivusiirtymä S on enintään 80 cm ja sisäsäde R vähintään 400 cm. Sivusiirtymän ollessa alle 80 cm saa sisäsäde olla yhtä paljon pienempi. Sisäsäteen tulee olla aina vähintään

2. Ajokorttilaki

<p>65 § (1 mom, b- ja c-kohta)</p> <p>----</p> <p>b) tieliikennelaissa tarkoitettua nopeusrajoituksen rikkomista moottorikäyttöisellä ajoneuvolla yli 10 kilometrillä tunnissa, jos suurin sallittu liikenteenohjauslaitteella osoitettu nopeus on enintään 60 kilometriä tunnissa;</p> <p>c) tieliikennelaissa tarkoitettua nopeusrajoituksen rikkomista moottorikäyttöisellä ajoneuvolla yli 15 kilometrillä tunnissa, jos suurin sallittu liikenteenohjauslaitteella osoitettu nopeus on yli 60 kilometriä tunnissa;</p>	<p>65 § (muutetaan 1 mom b ja c kohta)</p> <p>---</p> <p>b) tieliikennelaissa tarkoitettua nopeusrajoituksen rikkomista moottorikäyttöisellä ajoneuvolla yli 10 kilometrillä tunnissa, jos suurin sallittu liikenteenohjauslaitteella osoitettu nopeus on enintään 60 kilometriä tunnissa;</p> <p>c) tieliikennelaissa tarkoitettua nopeusrajoituksen rikkomista moottorikäyttöisellä ajoneuvolla yli 15 kilometrillä tunnissa, jos suurin sallittu liikenteenohjauslaitteella osoitettu nopeus on yli 60 kilometriä tunnissa;</p>
---	---

3. Laki sakon täytäntöönpanosta

<p>1 § (2 mom)</p> <p>---</p> <p>Siten kuin tässä laissa säädetään, pannaan täytäntöön myös merenkulun ympäristönsuojelulain (1672/2009) 3 luvun 1 §:ssä tarkoitettu öljypäästömaksu, tilaajan selvitysvelvollisuudesta ja vastuusta ulkopuolista työvoimaa käytettäessä annetun lain (1233/2006) 9 §:ssä tarkoitettu laiminlyöntimaksu, työsopimuslain (55/2001) 11 a luvun 3 §:ssä tarkoitettu seuraamusmaksu, työntekijöiden lähettämisestä annetun lain 35 §:ssä tarkoitettu laiminlyöntimaksu, kuitintarjoamisvelvollisuudesta käteiskaupassa annetun lain (658/2013) 6 §:ssä tarkoitettu laiminlyöntimaksu, yhteisen kalastuspolitiikan seuraamusjärjestelmästä ja valvonnasta annetun lain (1188/2014) 49 §:ssä tarkoitettu rikkomusmaksu ja 51 §:ssä tarkoitettu seuraamusmaksu, alkoholilain (1102/2017) 71 §:ssä tarkoitettu seuraamusmaksu ja siemenlain (600/2019) 35 §:ssä tarkoitettu seuraamusmaksu. (26.4.2019/601)</p>	<p>1 § (muutetaan 2 mom)</p> <p>---</p> <p>Siten kuin tässä laissa säädetään, pannaan täytäntöön myös merenkulun ympäristönsuojelulain (1672/2009) 3 luvun 1 §:ssä tarkoitettu öljypäästömaksu, tilaajan selvitysvelvollisuudesta ja vastuusta ulkopuolista työvoimaa käytettäessä annetun lain (1233/2006) 9 §:ssä tarkoitettu laiminlyöntimaksu, työsopimuslain (55/2001) 11 a luvun 3 §:ssä tarkoitettu seuraamusmaksu, työntekijöiden lähettämisestä annetun lain 35 §:ssä tarkoitettu laiminlyöntimaksu, kuitintarjoamisvelvollisuudesta käteiskaupassa annetun lain (658/2013) 6 §:ssä tarkoitettu laiminlyöntimaksu, yhteisen kalastuspolitiikan seuraamusjärjestelmästä ja valvonnasta annetun lain (1188/2014) 49 §:ssä tarkoitettu rikkomusmaksu ja 51 §:ssä tarkoitettu seuraamusmaksu, alkoholilain (1102/2017) 71 §:ssä tarkoitettu seuraamusmaksu, ja siemenlain (600/2019) 35 §:ssä tarkoitettu seuraamusmaksu (26.4.2019/601) <u>sekä tieliikennelain 161 §:ssä (729/2019), ajokorttilain (386/2011) 93 §:ssä, vesiliikennelain (782/2019) 122 §:ssä ja liikenteen palveluista annetun lain (320/2017) 268 §:ssä tarkoitettu liikennevirhemaksu.</u></p>
---	--

+++++